

Ведомость рабочих чертежей основного комплекта

Лист	Наименование	Примечание
1	Общие данные	
2	План. Вид А. Разрез 1-1	

Ведомость ссылочных и прилагаемых документов

Обозначение	Наименование	Примечание
	<u>Ссылочные документы</u>	
02/19-УПГ-73.1,2-ПТ.0Л	Опросный лист на проектирование, изготовление и поставку ствола лафетного	
	<u>Прилагаемые документы</u>	
02/19-УПГ-73.1,2-ПТ.С	Спецификация оборудования, изделий и материалов	

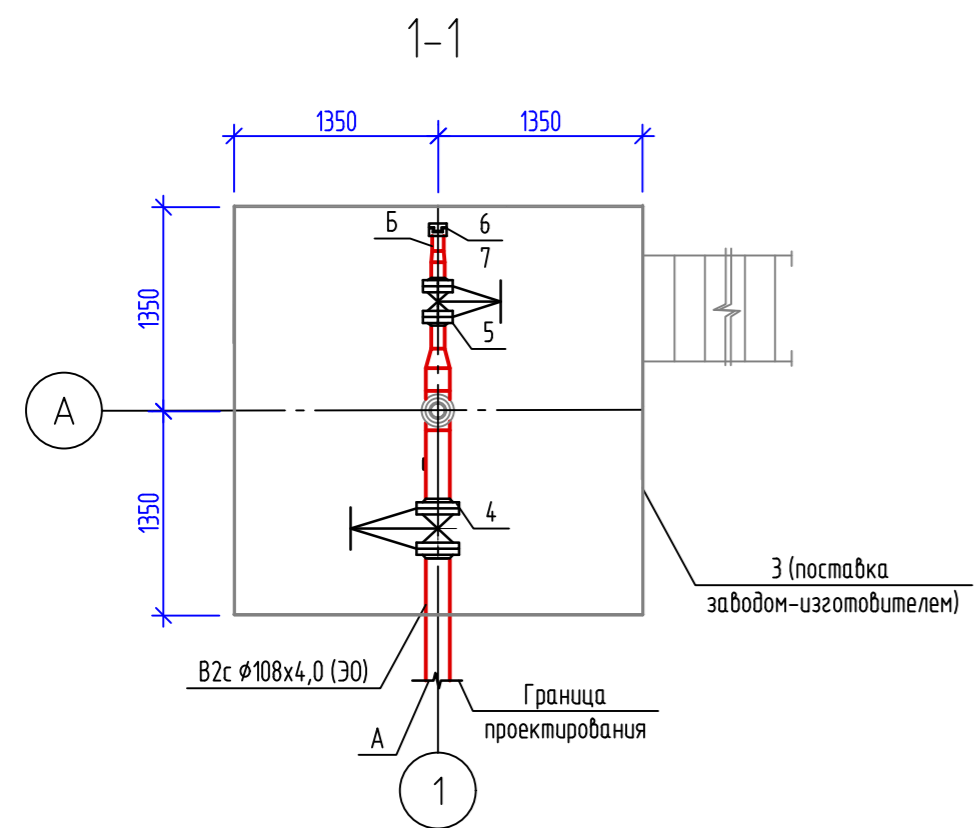
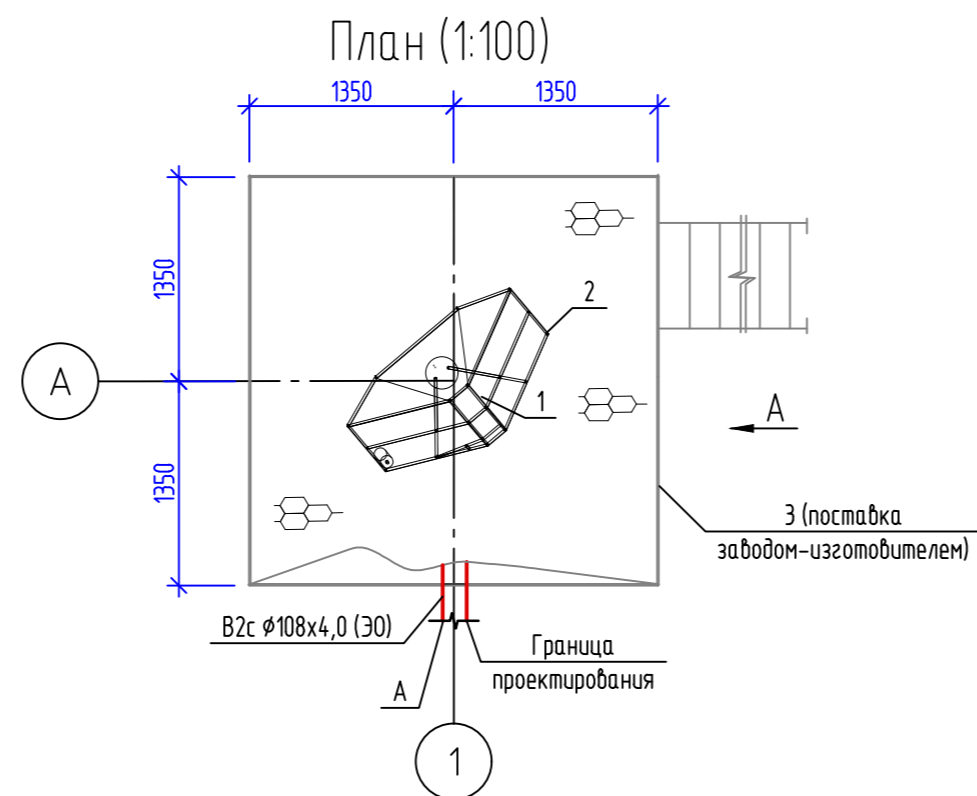
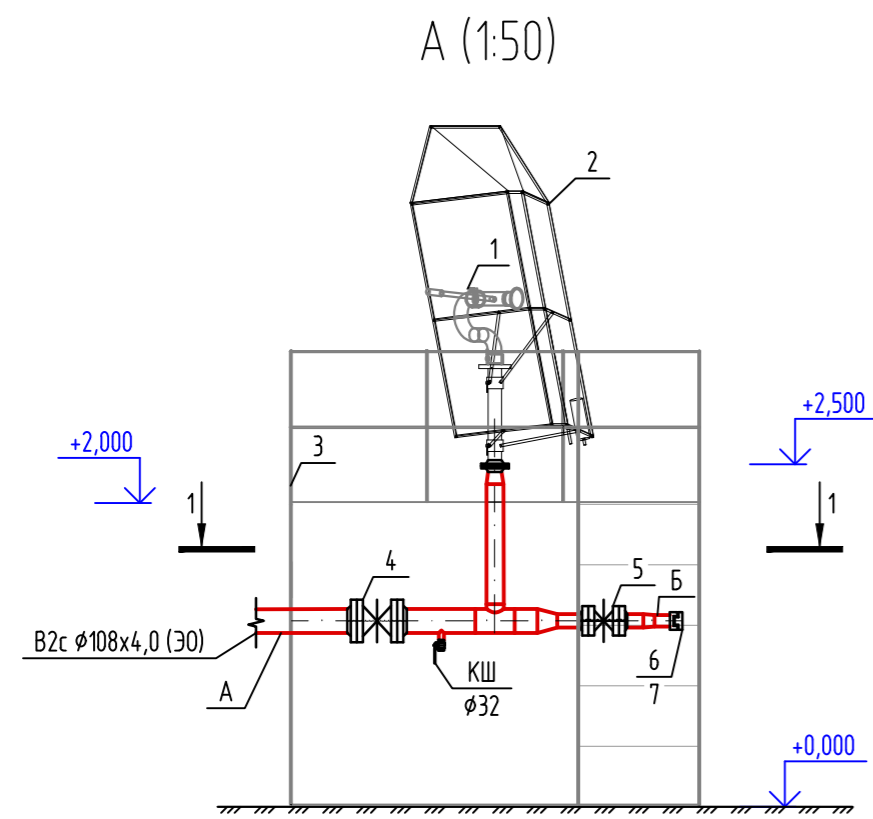
Ведомость основных комплектов рабочих чертежей

Обозначение	Наименование	Примечание
02/19-УПГ-0-ГП	Генеральный план	
02/19-УПГ-73.1,2-ПТ	Пожаротушение	
02/19-УПГ-73.1,2-АС	Архитектурно-строительные решения	

Общие указания

1. Рабочая документация разработана на основании задания на проектирование по объекту "Установка подготовки газа и стабилизации газового конденсата Метельного месторождения".
2. Технические решения, принятые в рабочих чертежах, соответствуют требованиям экологических, санитарно-гигиенических, противопожарных и других норм, действующих на территории Российской Федерации и обеспечивают безопасную для жизни и здоровья людей эксплуатацию объекта при соблюдении предусмотренных рабочими чертежами мероприятий.
3. Рабочие чертежи разработаны в соответствии с действующими нормами, правилами и стандартами, согласно:
 - Федеральный закон №116-ФЗ от 21.07.1997 "О промышленной безопасности опасных производственных объектов";
 - Федеральный закон №123-ФЗ от 22.07.2008 "Технический регламент и требования к пожарной безопасности";
 - Федеральный закон №384-ФЗ от 30.12.2009 "Технический регламент о безопасности зданий и сооружений";
 - СП 31.13330.2012 "Водоснабжение. Наружные сети и сооружения";
 - ВНТП 3-85 "Нормы технологического проектирования объектов сбора, транспорта, подготовки нефти, газа и воды нефтяных месторождений";
 - ВНТП 01/87/04-84 "«Объекты газовой и нефтяной промышленности, выполненные с применением блочно-комплектных устройств. Нормы технологического проектирования»
 - "Правила безопасности в нефтяной и газовой промышленности".
4. В данном комплекте чертежей разработан ствол лафетный (поз. 73.1,2 по ГП), предназначенный для охлаждения и пожаротушения технологических площадок и оборудования.
5. Лафетный ствол является изделием полного заводского изготовления и выполнен в соответствии с техническими требованиями.
6. Расположение стволов лафетных и ориентацию их по сторонам света см. 02/19-УПГ-0-ГП.
7. За относительную отметку 0,000 принят уровень планировочной поверхности земли в месте расположения оборудования.
8. Основание под сооружение см. чертежи 02/19-УПГ-73.1,2-АС.
9. Подключение к технологическим коммуникациям произвести после монтажа сооружения на основание.
10. Производство, контроль качества сварных стыков, испытание трубопроводов и приемку в эксплуатацию выполнить в соответствии с правилами организации строительства, СНиП 3.05.04-85*.

						02/19-УПГ-73.1,2-ПТ			
						УПГ и СГК Метельного месторождения. Реконструкция			
Изм.	Кол. уч.	Лист	№ док.	Подп.	Дата	Ствол лафетный	Стадия	Лист	Листов
Разраб.		Толошная			12.08.19		Р	1	2
Провер.		Зиберт			12.08.19				
Н.контр.		Милицкая				Общие данные	ООО «СКБ НТМ»		
ГИП		Зиберт			12.08.19				



Спецификация основного технологического оборудования

Марка, поз.	Обозначение	Наименование	Кол.	Масса ед., кг.	Примечание
1	ЛСД-С20Уээ	Лафетный ствол с дистанционным управлением с расходом 20 л/с			
2		с теплозащитным экраном	2		компл.
3	ВП	Вышка пожарная высотой площадки 2 м	2		компл.
	Зд	Задвижка клиновья с выдвигным шпинделем фланцевая, с ручным управлением			
4		DN 100, PN 16	2		шт.
5		DN 80 PN 16	2		шт.
6	ГМ	Головка соединительная муфтовая DN 80	2		шт.
7	ГЗ	Головка-заглушка соединительная DN 80	2		шт.

Таблица штуцеров

Обозначение	Наименование	Кол.	DN, мм	PN, МПа	Вылет, мм
А	Водопровод противопожарный	1	100	1,0	
Б	Для передвижной техники	1	80	1,0	

Условные обозначения и изображения

Обозначение и изображение	Наименование
В2с	Водопровод противопожарный сухотрубный

02/19-УПГ-73.1,2-ПТ					
УПГ и СГК Метельного месторождения. Реконструкция					
Изм.	Кол. уч.	Лист	№ док.	Подп.	Дата
Разраб.		Толошная			12.08.19
Провер.		Зиберт			12.08.19
Н.контр.		Милицкая			
ГИП		Зиберт			12.08.19
Ствол лафетный					Стадия
План. Вид А. Разрез 1-1					Лист
000 «СКБ НТМ»					Листов
					Р
					2