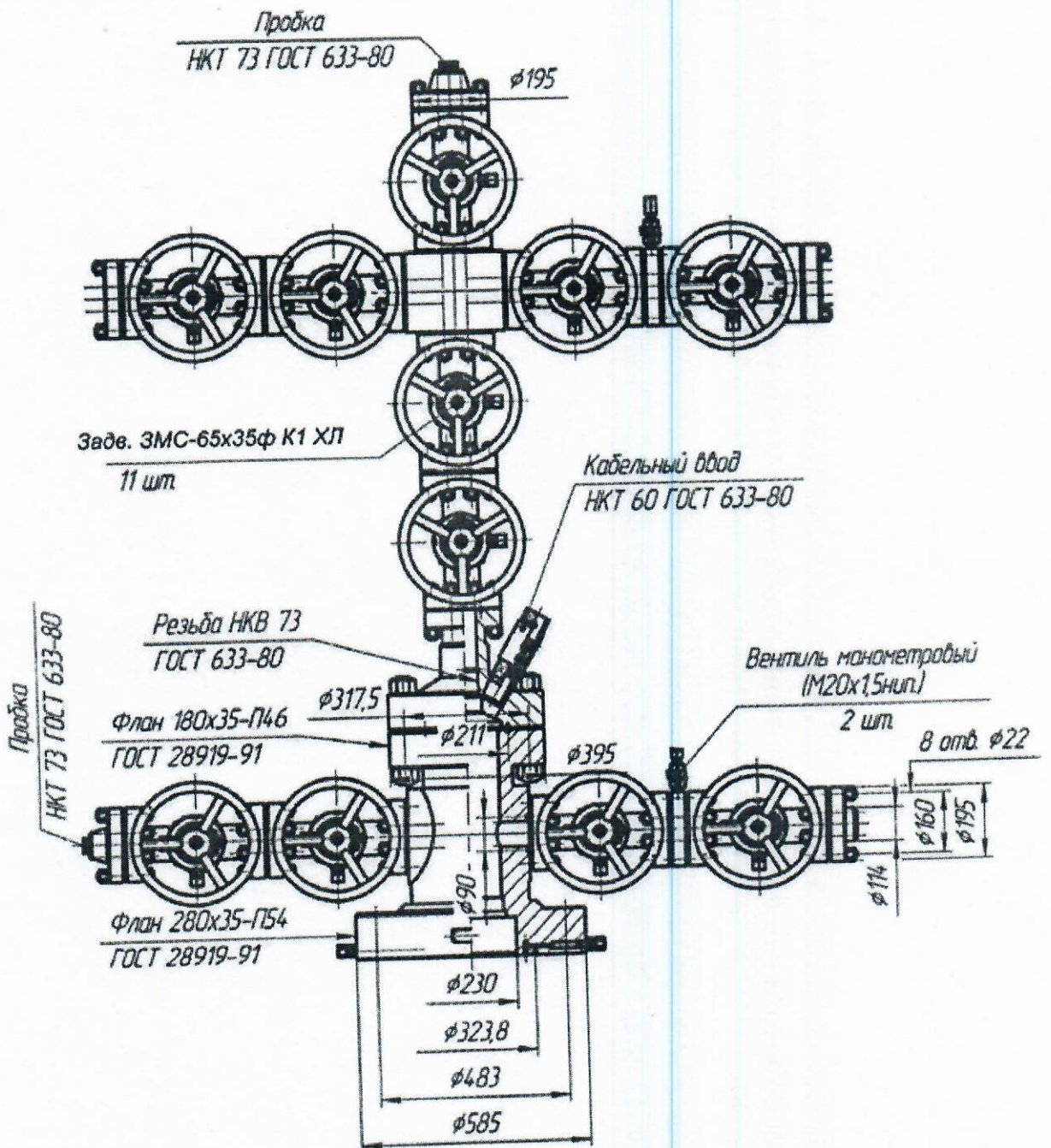


Схема АФК – 65х35



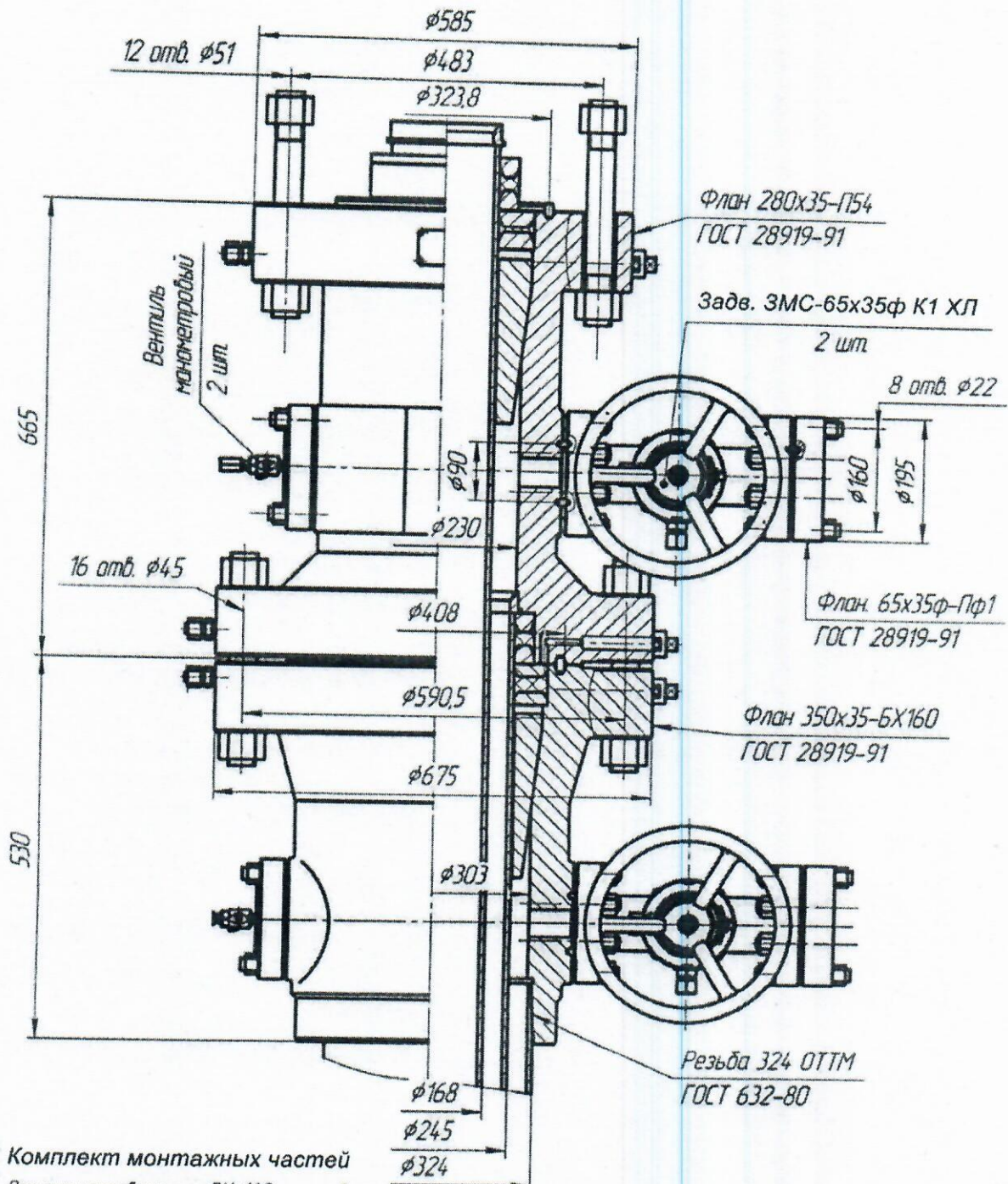
Дополнительно:  
Заглушка для кабельного ввода – 1шт

\*Тип шпинделя ЗМС – не выдвижной

Инженер-технолог 1кат. ПТТО

Н.А. Овсянников

Схема ОКК-2



Комплект монтажных частей

Втулка направляющая ВН-168	1 шт.
Кольцо уплотнителя КУ-168x230	2 шт.
Уплотнитель У-168x230	1 шт.
Шпилька 1-М4.8x360	12 шт.
Гайка М4.8	24 шт.
Прокладка П54-К3	1 шт.

\*Тип шпинделя ЗМС – не выдвигной

Инженер-технолог 1кат. ПТТО

Н.А. Овсянников