



**АКЦИОНЕРНОЕ ОБЩЕСТВО**  
**«Нефтяная компания «Янпур»**

ИНН 7718887053, КПП 771801001, ОГРН 1127746385161, ОКВЭД 06.10.1, ОКАТО 45263591000, ОКОГУ 4210014,  
ОКПО 09798927, ОКФС 16, ОКОПФ 47, БИК 047102651, р/с 40702810167500040883, в Западно-Сибирском отделении №8647  
ПАО Сбербанк г. Тюмень, к/с № 30101810800000000651

107113, г. Москва, вн. тер. г. муниципальный округ  
Сокольники, ул. Лобачика, д. 17  
тел: (34936) 3-68-30, факс: (34936) 3-68-30,  
e-mail: office@yanpurgaz.ru

Исх. № 691-СН от 10.06 2024 года

РУКОВОДИТЕЛЮ ПРЕДПРИЯТИЯ

**АО «НК «Янпур» приглашает Вас принять участие в процедуре закупки быстросъёмных соединений типа (американка).**

**1. Наименование, количество и технические характеристики: согласно таблицы №1.**

Таблица № 1

№ п/п	Наименование продукции	Кол-во
1	Быстросъёмное соединение типа (американка) Ду-15мм, тип соединения наружная кон. резьба 1/2" под приварку. (Давление 25МПа).	90 шт.

Чертеж приложение №1.

**2. Потребительские (качественные) характеристики Товара:** Качество должно соответствовать техническим и гарантийным условиям предприятия-изготовителя, продукция должна быть новая.

**3. В технико-коммерческом предложении необходимо указать:**

- номер, дату коммерческого предложения;
- цену с НДС за единицу продукции с учетом доставки;
- итоговую цену коммерческого предложения;
- срок действия коммерческого предложения;
- условия поставки;
- срок поставки (график поставки);
- условия оплаты;
- подпись уполномоченного лица;
- печать организации;
- контактное лицо.

**4. Требования по гарантии и обслуживанию товара, работ, услуг:**

12 месяцев с даты поступления товара к заказчику.

**5. Место поставки Товара:** 629830, Российская Федерация, Тюменская область, Ямало-Ненецкий АО, г. Губкинский, промышленная зона, панель 8, производственная база № 0010.

**6. Срок (график) поставки Товара:** июнь 2024 г. Возможны иные сроки поставки по согласованию с Заказчиком.

**7. Цена технико-коммерческого предложения должна включать стоимость Товара с учетом его доставки до пункта назначения.**



8. Наименование валют, в которых может быть выражена цена технико-коммерческого предложения: рубли РФ.

9. **Условия оплаты: оплата по факту поставки в течение 60 (шестидесяти) календарных дней. Возможен иной период отсрочки оплаты по согласованию с Заказчиком.**

10. **Основные критерии отбора Участников (в порядке убывания значимости):**

- *минимальная стоимость;*

- *максимальный период отсрочки платежа.*

11. Участник имеет право отозвать, или изменить свое технико-коммерческое предложение, но не позднее конечного срока подачи технико-коммерческих предложений.

12. Участникам, прошедшим квалификационный отбор (предоставившим весь перечень документов и выдержавшим критерии закупки) и предложения которых будут допущены к процедуре оценки технико-коммерческих предложений, будет направлено письмо о снижении цен поступивших технико-коммерческих предложений (а также об уточнении и изменении иных существенных условий предложений в сторону их улучшения).

13. Не направление Участнику, подавшему технико-коммерческое предложение, письма о снижении цен поступившего технико-коммерческого предложения означает, что предложение данного Участника не допущено к процедуре оценки технико-коммерческих предложений. По письменному запросу любого подавшего технико-коммерческое предложение Участника, ему направляется письменное уведомление о результатах рассмотрения его предложения.

14. Победитель будет определяться на основе представленного им технико-коммерческого предложения, с учетом проведенной процедуры по снижению цен и улучшению иных условий договора.

15. Победителем процедуры закупки признается Участник, предоставивший наиболее выгодное для АО «НК «Янгпур» технико-коммерческое предложение.

16. **Коммерческое предложение просим предоставить до 14.06.2024г. (включительно по МСК) по электронной почте: [smt0@yangpur.ru](mailto:smt0@yangpur.ru).**

17. Особые права АО «НК «Янгпур»:

- Заказчик оставляет за собой право на прекращение процедуры закупки (ее отмене) на любой ее стадии, но до присуждения Участнику контракта (договора) закупки;

- Заказчик оставляет за собой право принять или отвергнуть любое технико-коммерческое предложение, или же аннулировать процесс рассмотрения и отвергнуть все предложения в любой момент до присуждения контракта (договора) закупки;

- Заказчик не связывает себя обязательством, в какой бы то ни было форме, присудить контракт закупки Участнику, предложившему наименьшую цену;

- Заказчик оставляет за собой право пересмотра решения о выборе наилучшего предложения и присуждения победителю контракта (договора) на поставку указанной продукции в случае, если условия контракта (договора) выбранного Участника будут противоречить законодательству Российской Федерации в области хозяйственного права и/или подвергать необоснованному риску хозяйственную деятельность Заказчика.

В случае реализации указанных выше прав, Заказчик не несет никакой ответственности за перечисленные действия перед Участниками. По запросу



Участников, представивших технико-коммерческие предложения, Заказчик сообщит причины таких действий, но не обязан давать подробные разъяснения. Считается, что Участники, представившие свои технико-коммерческие предложения, согласны с вышеуказанными условиями.

**18.** Срок действия предложений должен составлять не менее 45 (сорока пяти) календарных дней от даты получения технико-коммерческих предложений. Победитель процедуры закупки обязан заключить контракт (договор) с Заказчиком в минимально короткий срок после получения уведомления об акцепте технико-коммерческого предложения, но не позднее 15 (пятнадцати) календарных дней от даты получения такого акцепта.

**19.** Во всем остальном, что не оговорено в настоящем приглашении, АО «НК «Янгпур» руководствуется законодательством Российской Федерации

**20.** Лицо, которому вменено в обязанность поддерживать связь с участниками:

- по вопросам проведения закупки – Исаков Вячеслав Юрьевич, тел. 8-904-455-24-08; 8-34936-3-68-30 доб. 4191.

- по техническим вопросам – Максимов Александр Артемович, тел. 8 904-455-31-16 E-mail: [nach\\_metelnoe@yangpur.ru](mailto:nach_metelnoe@yangpur.ru).

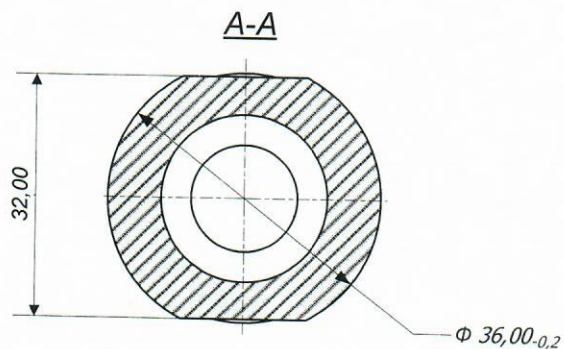
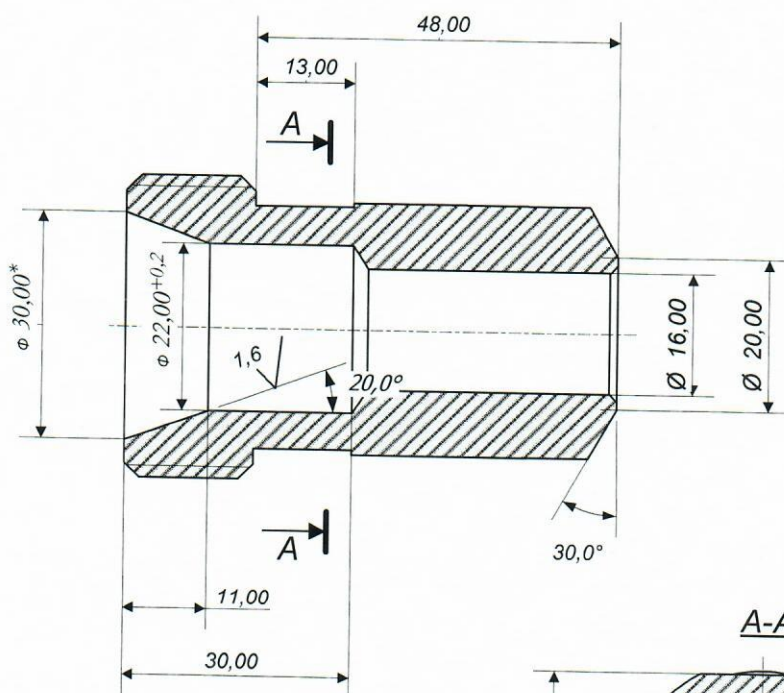
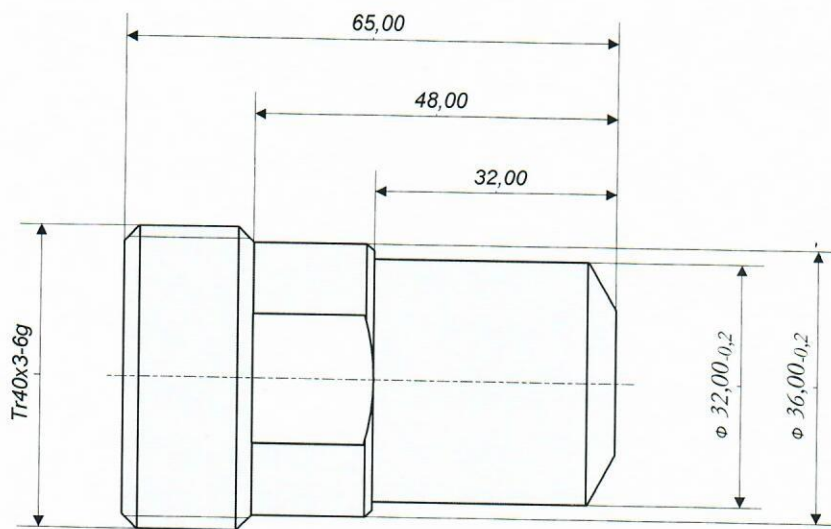
Ведущий специалист СМТО



В.Ю. Исаков

Исполнитель:  
Ведущий специалист СМТО  
Исаков Вячеслав Юрьевич.  
8-34936-3-68-30 доб. 4191

3,2 ✓ (✓)



1. H14, h14,  $\pm \frac{IT14}{2}$
2. \* Размеры для справок.
3. Острые кромки притупить.
4. Неуказанные фаски 2,0x45°.

Сталь 09Г2С

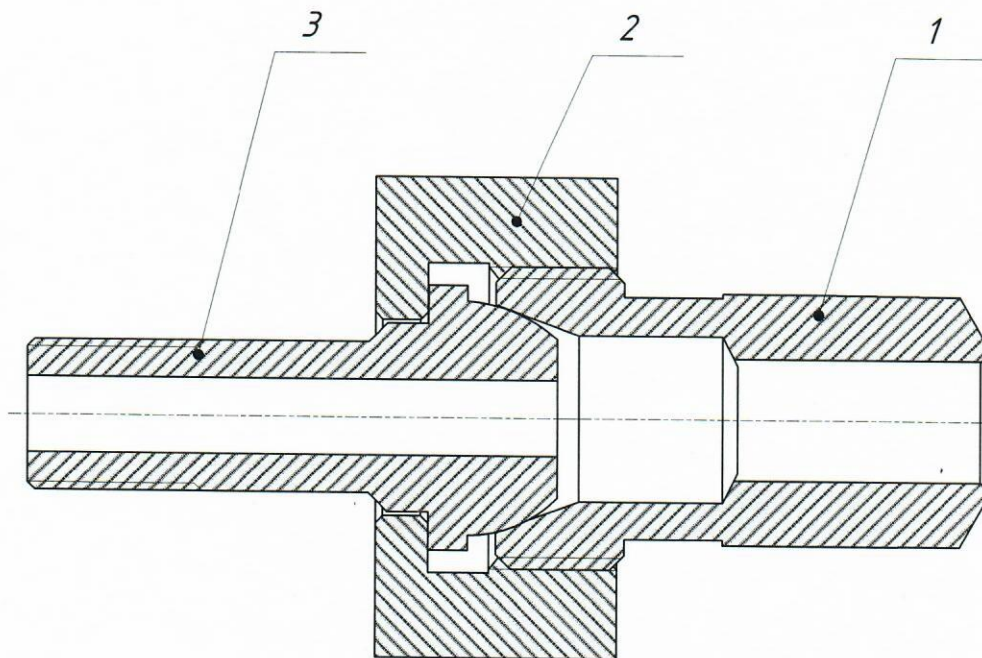
7150-0174/001

Изм.	Лист	№ Докум.	Подпись	Дата
	Разраб.	Налижитый		05.06.2024
	Пров.			
	Т.контр.			

Штуцер Tr40x3

Лист	Масса	Масштаб
	0,29кг	1:1
Лист	Листов	





Поз.1	Штуцер Tr40x3	7150-0174/001	-1 шт.;
Поз.2	Гайка накидная Tr40x3	7150-0174/002	-1 шт.;
Поз.3	Ниппель K $\frac{1}{2}$ -14	7150-0174/003	-1 шт.

1. \* Размеры для справок.

*сталь 09Г2С*

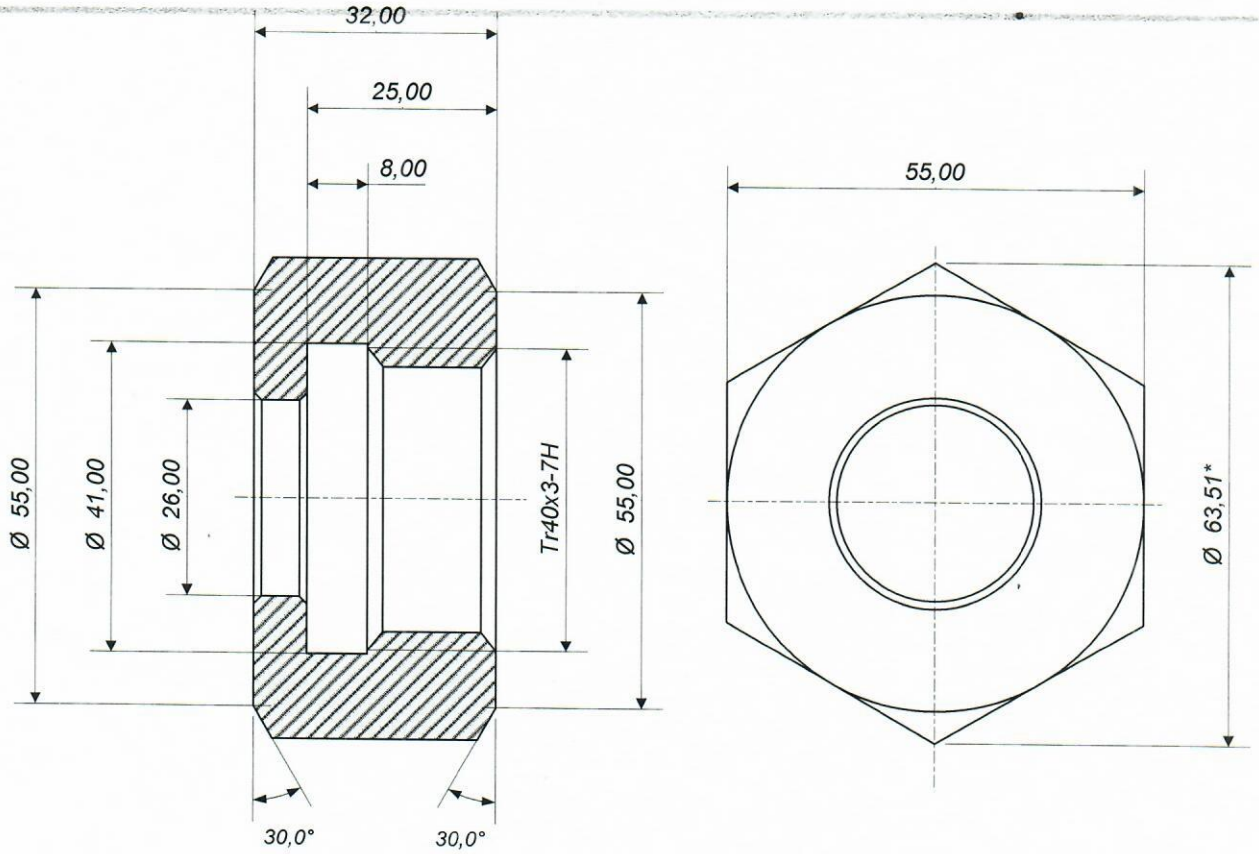
7150-0174СБ

Изм.	Лист	№ Докум.	Подпись	Дата
	Разраб.	Налижитый		05.06.2024
	Пров.			
	Т.контр.			

*БРС K $\frac{1}{2}$ -14 под приварку (Tr40x3)*

Лист	Масса	Масштаб
		1:1
Лист	Листов	

3,2 ✓ (✓)



1. H14, h14,  $\pm \frac{IT14}{2}$
2. \* Размеры для справок.
3. Острые кромки притупить.
4. Неуказанные фаски 2,0x45°.

сталь 09Г2С

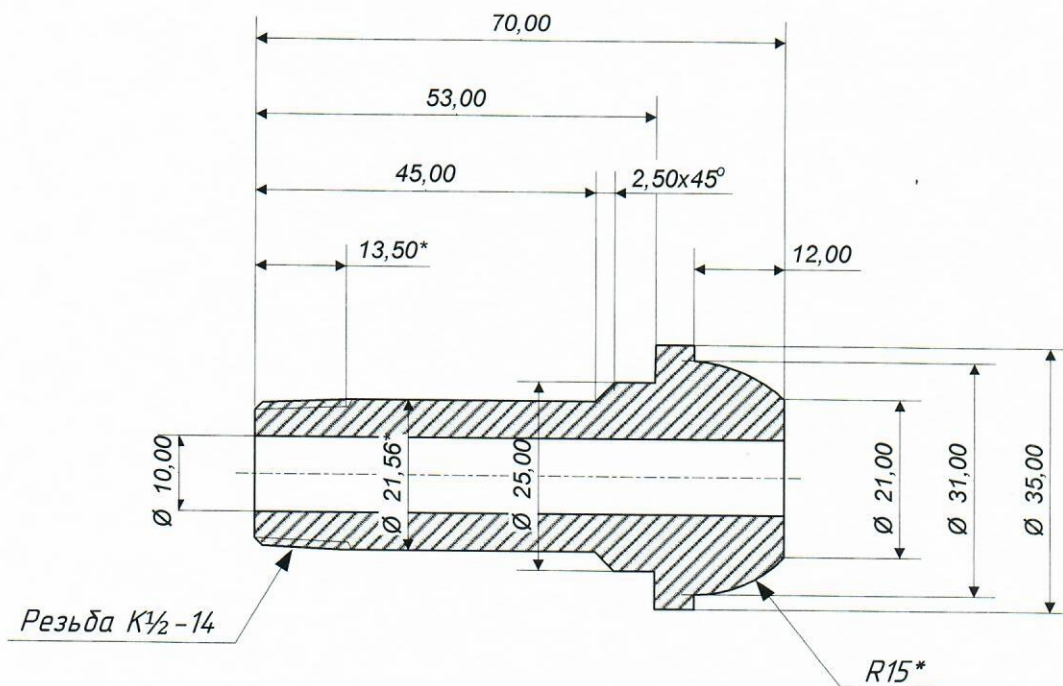
7150-0174/002

Изм.	Лист	№ Докум.	Подпись	Дата
		Налижитый	<i>А.С.С.</i>	05.06.2024
Разраб.				
Пров.				
Т.контр.				

Гайка накладная  
Tr40x3

Лист	Масса	Масштаб
		1:1
Лист	Листов	

3,2



1. H14, h14,  $\pm \frac{IT14}{2}$
2. \* Размеры для справок.
3. Острые кромки притупить.
4. Неуказанные фаски  $2,0 \times 45^\circ$ .

сталь 09Г2С

7150-0174/003

Изм.	Лист	№ Докум.	Подпись	Дата
Разраб.		Налижитый	<i>[Signature]</i>	05.06.2024
Пров.				
Т.контр.				

Ниппель  $K\frac{1}{2}-14$

Лист	Масса	Масштаб
		1:1
Лист	Листов	