



АКЦИОНЕРНОЕ ОБЩЕСТВО
«Нефтяная компания «Янгпур»

ИНН 7718887053, КПП 771801001, ОГРН 1127746385161, ОКВЭД 06.10.1, ОКАТО 45263591000, ОКОГУ 4210014, ОКПО 09798927, ОКФС 16, ОКОПФ 47, БИК 047102651, р/с 40702810167500040883, в Западно-Сибирском отделении №8647
ПАО Сбербанк г. Тюмень, к/с № 30101810800000000651

107113, г. Москва, вн. тер. г. муниципальный округ
Сокольники, ул. Лобачика, д. 17
тел: (34936) 3-68-30, факс: (34936) 3-68-30,
e-mail: office@yangpur.ru

Исх. № 443-СН от 24.06 2024 года

РУКОВОДИТЕЛЮ ПРЕДПРИЯТИЯ

АО «НК «Янгпур» приглашает Вас принять участие в процедуре закупки быстроразъемных соединений.

1. Наименование, количество и технические характеристики: согласно таблицы №1.

Таблица № 1

| № п/п | Наименование продукции | Единица измерения | Кол-во |
|-------|---|-------------------|--------|
| 1. | Быстроразъемное соединение БРС-2 (60НКТ) под резьбу из стали 09Г2С в комплекте согласно приложению 1 | шт | 100 |
| 2. | Быстроразъемное соединение БРС-2 под приварку из стали 09Г2С в комплекте согласно приложению 2 | шт | 100 |
| 3. | Быстроразъемное соединение БРС-2 (60НКТ) глухой конус (заглушка БРС-2) из стали 09Г2С в комплекте согласно приложению 3 | шт | 50 |
| 4. | Кольцо уплотнительное для БРС-2 АФНИ.754175.001 | шт | 600 |
| 5. | Быстроразъемное соединение БРС-2,5 (73НКТ) под резьбу из стали 09Г2С в комплекте согласно приложению 4 | шт | 50 |
| 6. | Быстроразъемное соединение БРС-2,5 (73НКТ) глухой конус (заглушка БРС-2,5) из стали 09Г2С в комплекте согласно приложению 5 | шт | 50 |
| 7. | Кольцо уплотнительное для БРС-2,5 | шт | 200 |
| 8. | Быстроразъемное соединение БРС-3 (89НКТ) под резьбу из стали 09Г2С в комплекте согласно приложению 6 | шт | 50 |
| 9. | Быстроразъемное соединение БРС-3 (89НКТ) глухой конус (заглушка БРС-3) из стали 09Г2С в комплекте согласно приложению 7 | шт | 50 |
| 10. | Кольцо уплотнительное для БРС-3 | шт | 200 |
| 11. | Гайка накидная с ниппелем Ду-20-09Г2С ГОСТ 23353-78 в комплекте с резьбовым штуцером из | шт | 100 |

| | | | |
|-----|---|----|-----|
| | стали 09Г2С согласно приложению 8 | | |
| 12. | Гайка накидная с ниппелем Ду-25-09Г2С ГОСТ 23353-78 в комплекте с резьбовым штуцером из стали 09Г2С согласно приложению 9 | шт | 100 |

2. Потребительские (качественные) характеристики Товара: Качество должно соответствовать техническим и гарантийным условиям предприятия-изготовителя, продукция должна быть новая.

3. В технико-коммерческом предложении необходимо указать:

- номер, дату коммерческого предложения;
- цену с НДС за единицу продукции с учетом доставки;
- итоговую цену коммерческого предложения;
- срок действия коммерческого предложения;
- условия поставки;
- срок поставки (график поставки);
- условия оплаты;
- подпись уполномоченного лица;
- печать организации;
- контактное лицо.

4. Требования по гарантии и обслуживанию товара, работ, услуг:

12 месяцев с даты поступления товара к заказчику.

5. Место поставки Товара: 629830, Российская Федерация, Тюменская область, Ямало-Ненецкий АО, г. Губкинский, промышленная зона, панель 8, производственная база № 0010.

6. Срок (график) поставки Товара: июль 2024 г. Возможны иные сроки поставки по согласованию с Заказчиком.

7. Цена технико-коммерческого предложения должна включать стоимость Товара с учетом его доставки до пункта назначения.

8. Наименование валют, в которых может быть выражена цена технико-коммерческого предложения: рубли РФ.

9. Условия оплаты: оплата по факту поставки в течение 60 (шестидесяти) календарных дней. Возможен иной период отсрочки оплаты по согласованию с Заказчиком.

10. Основные критерии отбора Участников (в порядке убывания значимости):

- минимальная стоимость;
- максимальный период отсрочки платежа.

11. Участник имеет право отозвать, или изменить свое технико-коммерческое предложение, но не позднее конечного срока подачи технико-коммерческих предложений.

12. Участникам, прошедшим квалификационный отбор (предоставившим весь перечень документов и выдержавшим критерии закупки) и предложения которых будут допущены к процедуре оценки технико-коммерческих предложений, будет направлено письмо о снижении цен поступивших технико-коммерческих предложений (а также об уточнении и изменении иных существенных условий предложений в сторону их улучшения).

13. Не направление Участнику, подавшему технико-коммерческое предложение, письма о снижении цен поступившего технико-коммерческого предложения означает, что предложение данного Участника не допущено к процедуре оценки технико-коммерческих предложений. По письменному запросу

любого подавшего технико-коммерческое предложение Участника, ему направляется письменное уведомление о результатах рассмотрения его предложения.

14. Победитель будет определяться на основе представленного им технико-коммерческого предложения, с учетом проведенной процедуры по снижению цен и улучшению иных условий договора.

15. Победителем процедуры закупки признается Участник, предоставивший наиболее выгодное для АО «НК «Янгпур» технико-коммерческое предложение.

16. Коммерческое предложение просим предоставить до 28.06.2024г. (включительно по МСК) по электронной почте: smt0@yangpur.ru.

17. Особые права АО «НК «Янгпур»:

- Заказчик оставляет за собой право на прекращение процедуры закупки (ее отмене) на любой ее стадии, но до присуждения Участнику контракта (договора) закупки;

- Заказчик оставляет за собой право принять или отвергнуть любое технико-коммерческое предложение, или же аннулировать процесс рассмотрения и отвергнуть все предложения в любой момент до присуждения контракта (договора) закупки;

- Заказчик не связывает себя обязательством, в какой бы то ни было форме, присудить контракт закупки Участнику, предложившему наименьшую цену;

- Заказчик оставляет за собой право пересмотра решения о выборе наилучшего предложения и присуждения победителю контракта (договора) на поставку указанной продукции в случае, если условия контракта (договора) выбранного Участника будут противоречить законодательству Российской Федерации в области хозяйственного права и/или подвергать необоснованному риску хозяйственную деятельность Заказчика.

В случае реализации указанных выше прав, Заказчик не несет никакой ответственности за перечисленные действия перед Участниками. По запросу Участников, представивших технико-коммерческие предложения, Заказчик сообщит причины таких действий, но не обязан давать подробные разъяснения. Считается, что Участники, представившие свои технико-коммерческие предложения, согласны с вышеуказанными условиями.

18. Срок действия предложений должен составлять не менее 45 (сорока пяти) календарных дней от даты получения технико-коммерческих предложений. Победитель процедуры закупки обязан заключить контракт (договор) с Заказчиком в минимально короткий срок после получения уведомления об акцепте технико-коммерческого предложения, но не позднее 15 (пятнадцати) календарных дней от даты получения такого акцепта.

19. Во всем остальном, что не оговорено в настоящем приглашении, АО «НК «Янгпур» руководствуется законодательством Российской Федерации

20. Лицо, которому вменено в обязанность поддерживать связь с участниками:

- по вопросам проведения закупки – Исаков Вячеслав Юрьевич, тел. 8-904-455-24-08; 8-34936-3-68-30 доб. 4191.

- по техническим вопросам – Аллабирдин Ильшат Фитратович, тел. 8 34936 3-68-30 доб. 1083, E-mail: i.allabirdin@yangpur.ru.

Ведущий специалист СМТО



В.Ю. Исаков

Исполнитель:
Ведущий специалист СМТО
Исаков Вячеслав Юрьевич.
8-34936-3-68-30 доб. 4191

Приложение 1

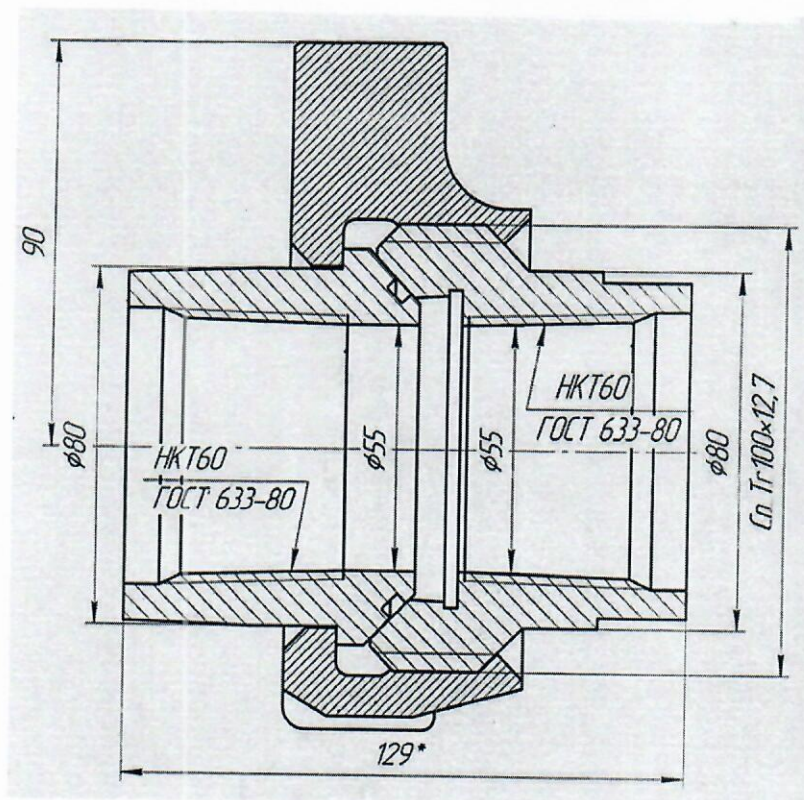
Быстроразъёмное соединение БРС-2 (60НКТ) под резьбу, из стали 09Г2С

Быстроразъёмное соединение БРС-2 состоит из гнезда конуса и конуса уплотнения с резиновым кольцом, соединенные накладной гайкой. Корпус БРС соединений изготовлен из стойких к агрессивным химическим, водным и масляным рабочим средам, газам материалов.

Комплект поставки:

1. Гнездо конуса БРС;
2. Гайка накладная БРС;
3. Конус уплотнения БРС;
4. Уплотнение РТИ БРС;
5. Кольцо уплотнительное РТИ БРС.

Используется соединительная резьба Сп.Тр.100×12,7.
Рабочее давление при эксплуатации — 40 МПа.



Приложение 2

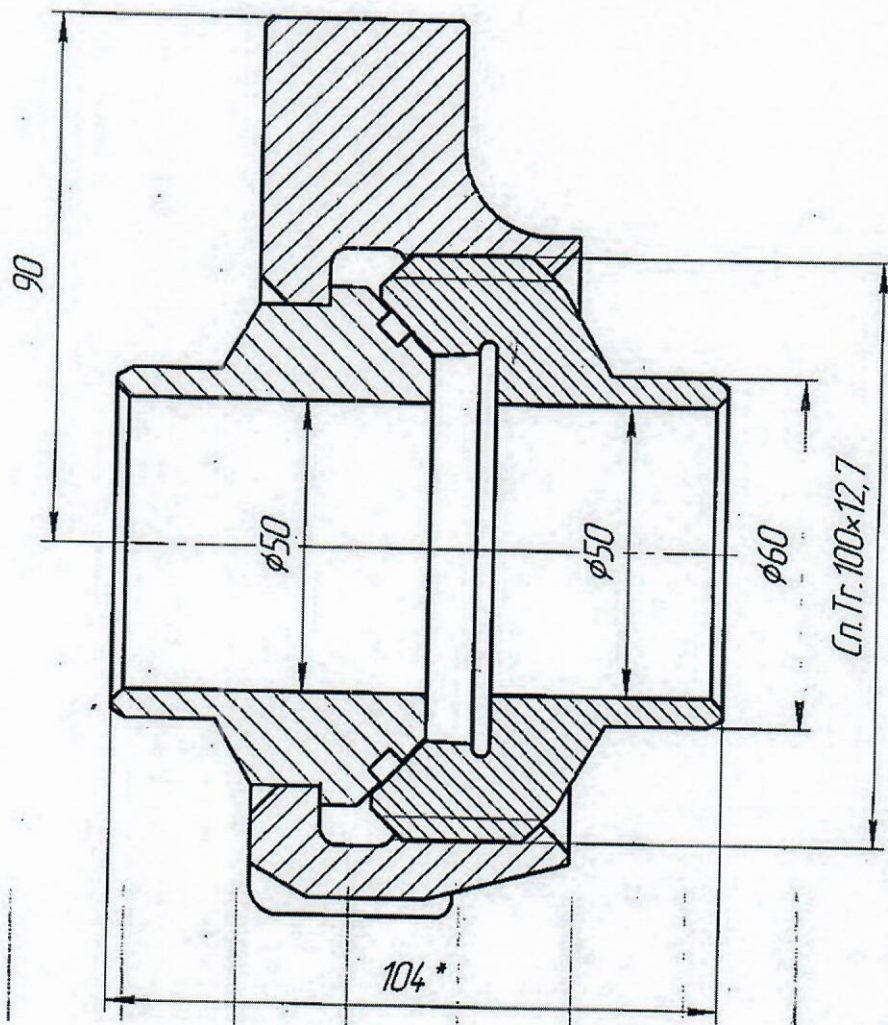
Быстроразъёмное соединение БРС-2 (под приварку), из стали 09Г2С

Быстроразъёмное соединение БРС-2 состоит из гнезда конуса и конуса уплотнения с резиновым кольцом, соединенные накладной гайкой. Корпус БРС соединений изготовлен из стойких к агрессивным химическим, водным и масляным рабочим средам, газам материалов.

Комплект поставки:

1. Гнездо конуса БРС;
2. Гайка накладная БРС;
3. Конус уплотнения БРС;
4. Уплотнение РТИ БРС;
5. Кольцо уплотнительное РТИ БРС.

Используется соединительная резьба Сп.Тр.100×12,7.
Рабочее давление при эксплуатации — 40 МПа.



Приложение 3

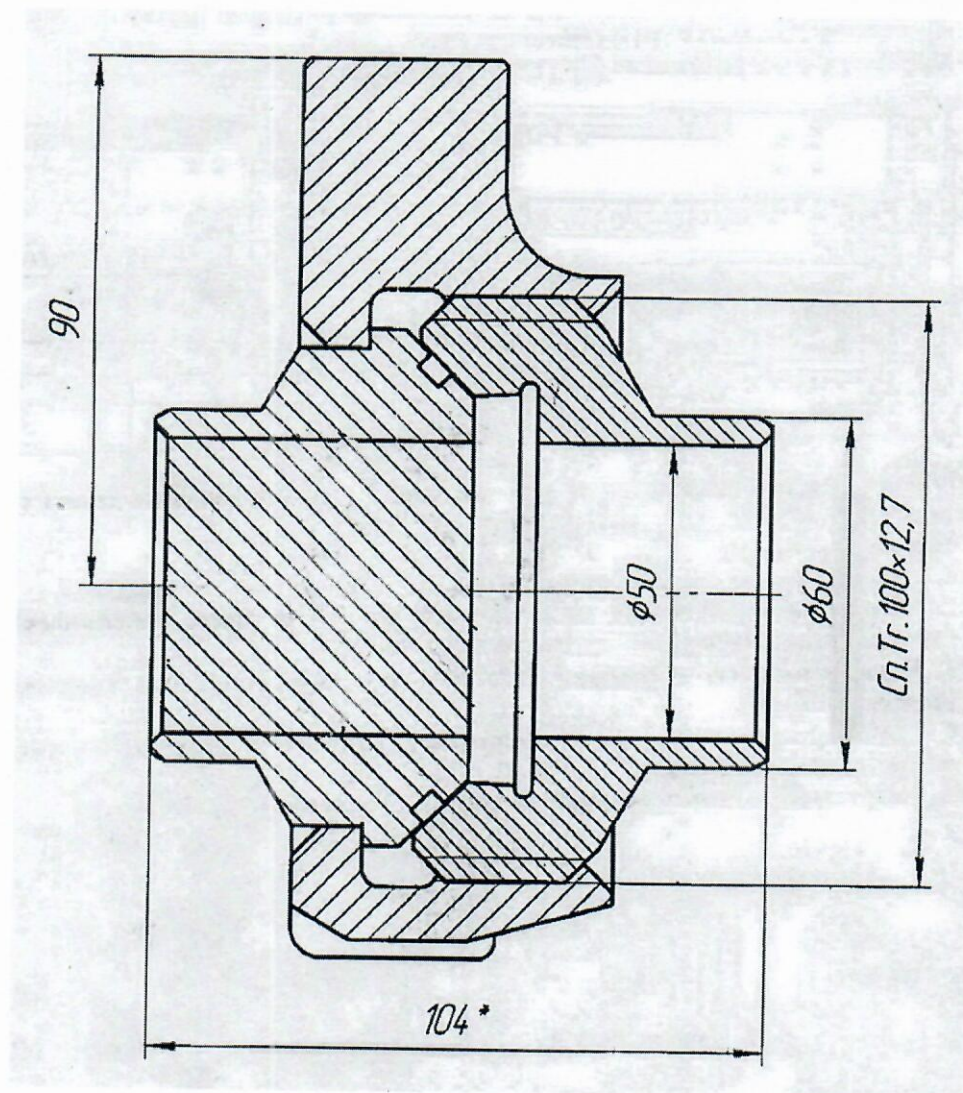
Быстроразъёмное соединение БРС-2 (60НКТ) глухой конус (заглушка БРС-2), из стали 09Г2С

Быстроразъёмное соединение БРС-2 состоит из гнезда конуса и конуса уплотнения с резиновым кольцом, соединенные накладной гайкой. Корпус БРС соединений изготовлен из стойких к агрессивным химическим, водным и масляным рабочим средам, газам материалов.

Комплект поставки:

1. Гнездо конуса БРС;
2. Гайка накладная БРС;
3. Конус уплотнения БРС;
4. Уплотнение РТИ БРС;
5. Кольцо уплотнительное РТИ БРС.

Используется соединительная резьба Сп.Тр.100×12,7.
Рабочее давление при эксплуатации — 40 МПа.



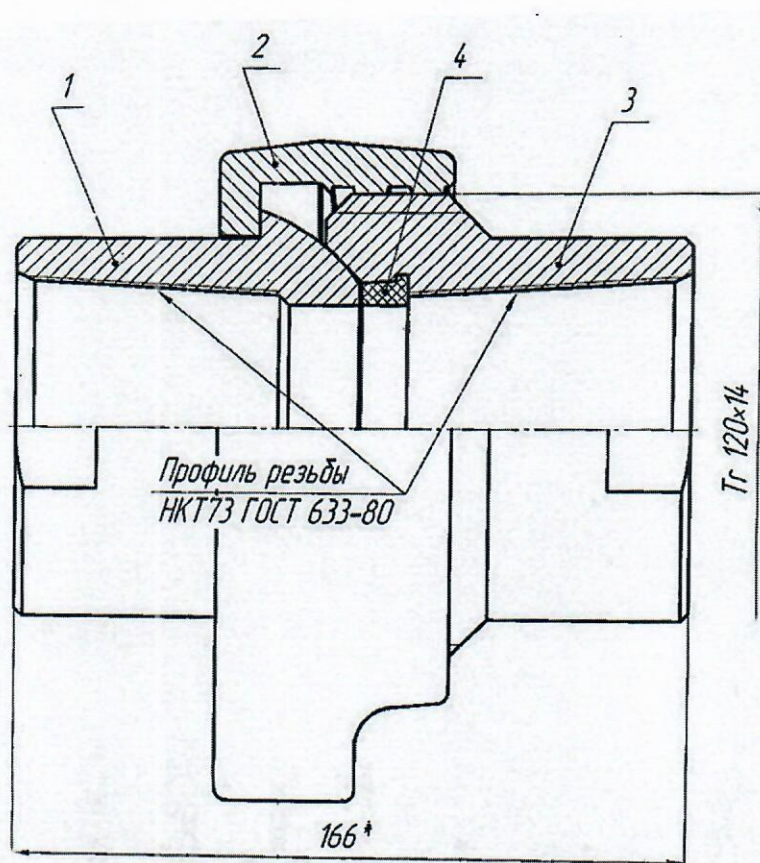
Быстроразъёмное соединение БРС-2,5 (73НКТ) под резьбу, из стали 09Г2С

Быстроразъёмное соединение БРС-2,5 состоит из гнезда конуса и конуса уплотнения с резиновым кольцом, соединенные накладной гайкой. Корпус БРС соединений изготовлен из стойких к агрессивным химическим, водным и масляным рабочим средам, газам материалов.

Комплект поставки:

1. Гнездо конуса БРС;
2. Гайка накладная БРС;
3. Конус уплотнения БРС;
4. Уплотнение РТИ БРС;
5. Кольцо уплотнительное РТИ БРС.

Рабочее давление при эксплуатации — 40 МПа.



1. Конус уплотнения.
2. Гайка.
3. Гнездо конуса.
4. Манжета.

Приложение 5

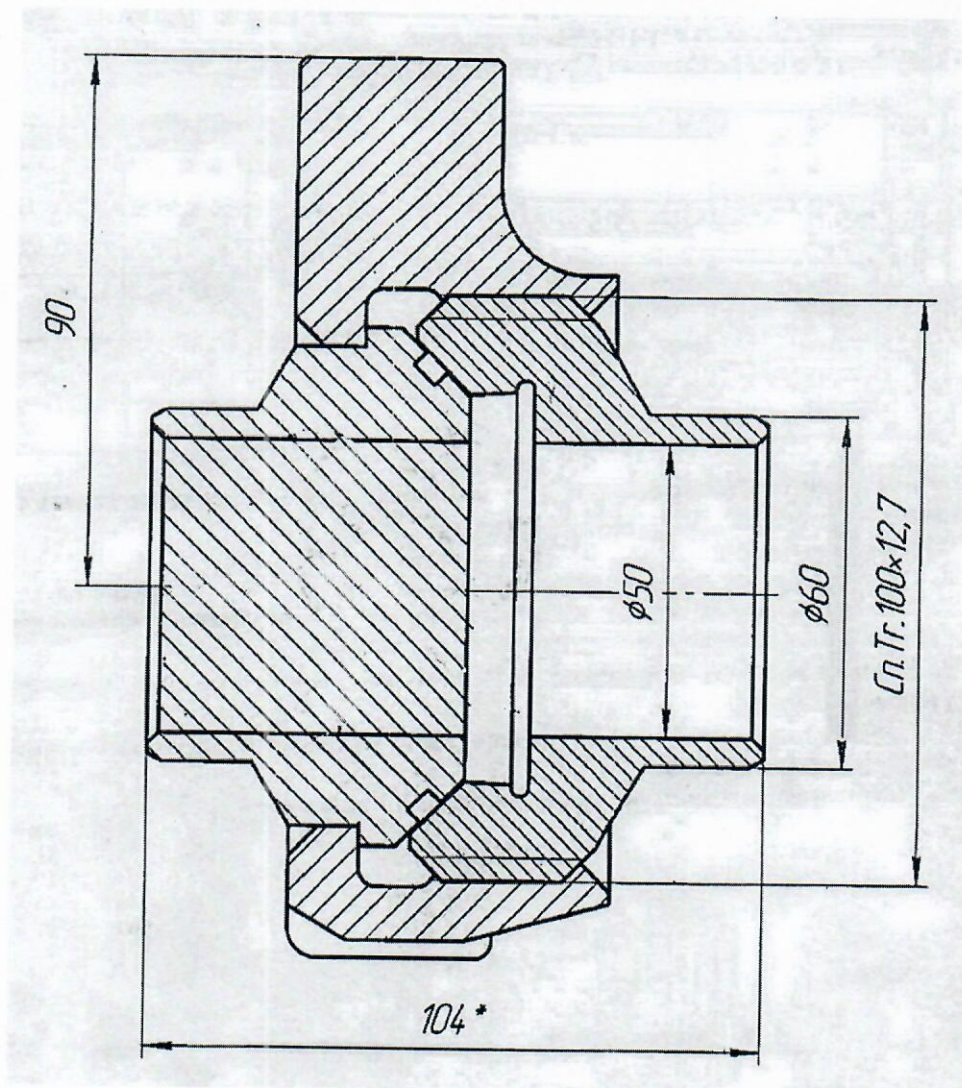
Быстроразъёмное соединение БРС-2,5 (73НКТ) глухой конус (заглушка БРС-2,5), из стали 09Г2С

Быстроразъёмное соединение БРС-2,5 состоит из гнезда конуса и конуса уплотнения с резиновым кольцом, соединенные накладной гайкой. Корпус БРС соединений изготовлен из стойких к агрессивным химическим, водным и масляным рабочим средам, газам материалов.

Комплект поставки:

1. Гнездо конуса БРС;
2. Гайка накладная БРС;
3. Конус уплотнения БРС;
4. Уплотнение РТИ БРС;
5. Кольцо уплотнительное РТИ БРС.

Рабочее давление при эксплуатации — 40 МПа.



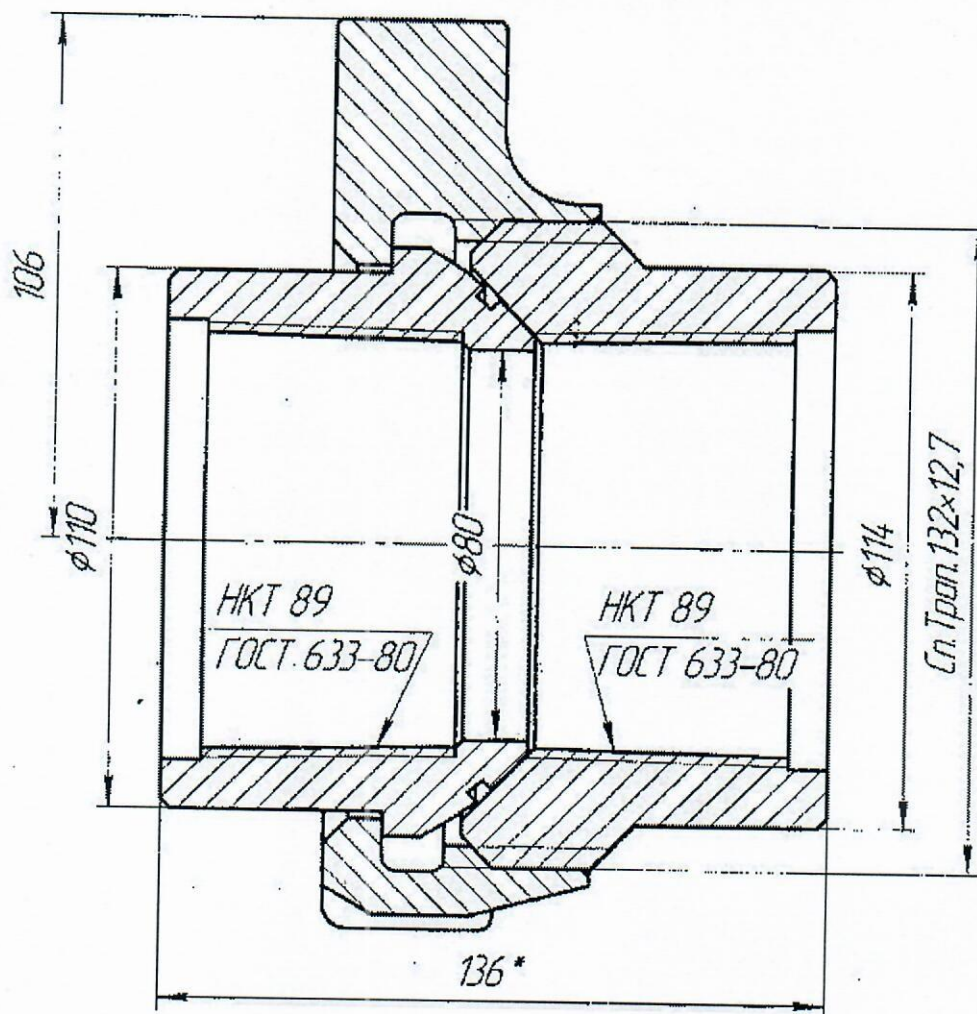
Быстроразъёмное соединение БРС-3 (89НКТ) под резьбу, из стали 09Г2С

Быстроразъёмное соединение БРС-3 состоит из гнезда конуса и конуса уплотнения с резиновым кольцом, соединенные накладной гайкой. Корпус БРС соединений изготовлен из стойких к агрессивным химическим, водным и масляным рабочим средам, газам материалов.

Комплект поставки:

1. Гнездо конуса БРС;
2. Гайка накладная БРС;
3. Конус уплотнения БРС;
4. Уплотнение РТИ БРС;
5. Кольцо уплотнительное РТИ БРС.

Рабочее давление при эксплуатации — 40 МПа.



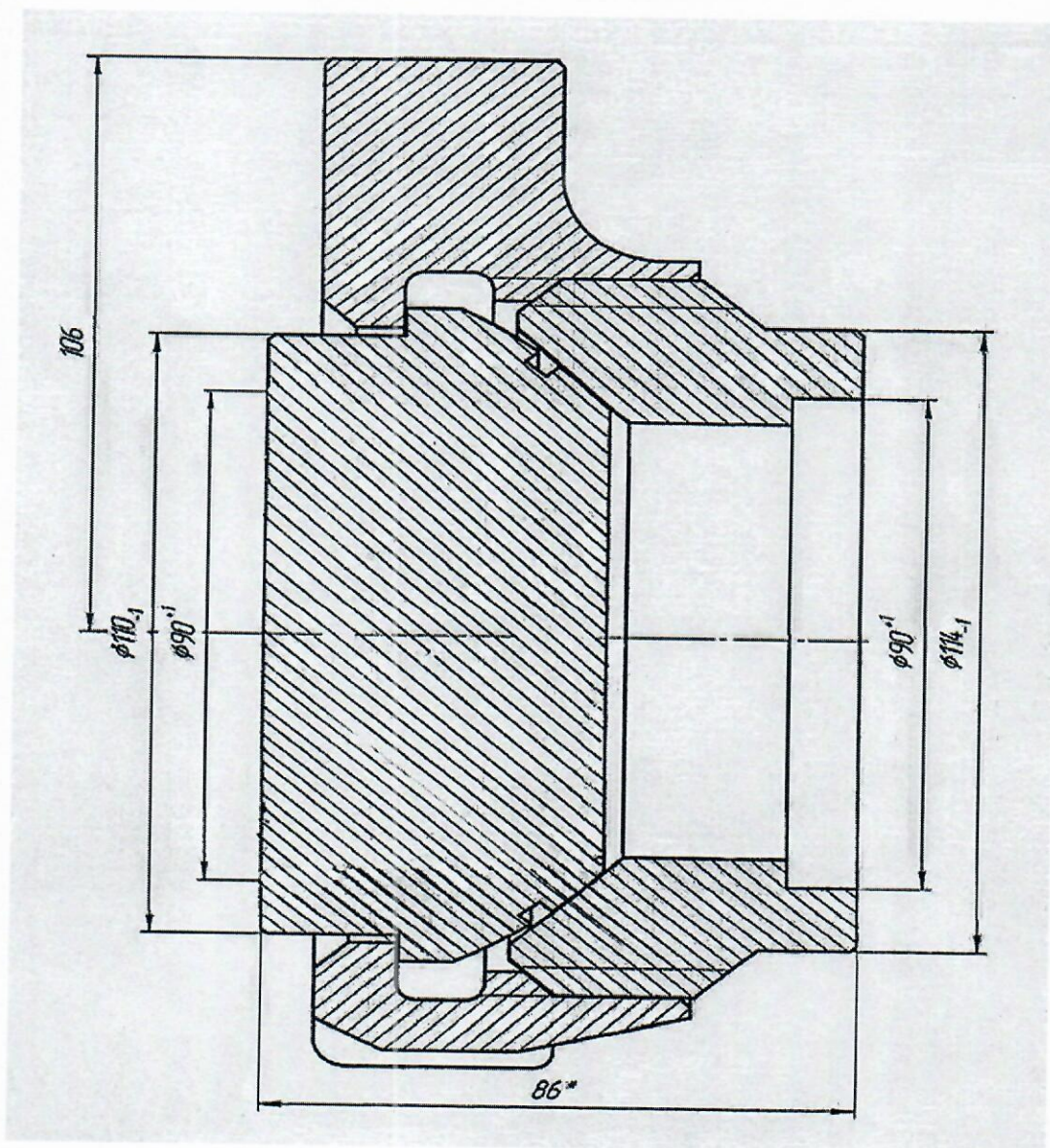
Быстроразъёмное соединение БРС-3 (89НКТ) глухой конус (заглушка БРС-3), из стали 09Г2С

Быстроразъёмное соединение БРС-3 состоит из гнезда конуса и конуса уплотнения с резиновым кольцом, соединенные накладной гайкой. Корпус БРС соединений изготовлен из стойких к агрессивным химическим, водным и масляным рабочим средам, газам материалов.

Комплект поставки:

1. Гнездо конуса БРС;
2. Гайка накладная БРС;
3. Конус уплотнения БРС;
4. Уплотнение РТИ БРС;
5. Кольцо уплотнительное РТИ БРС.

Рабочее давление при эксплуатации — 40 МПа.

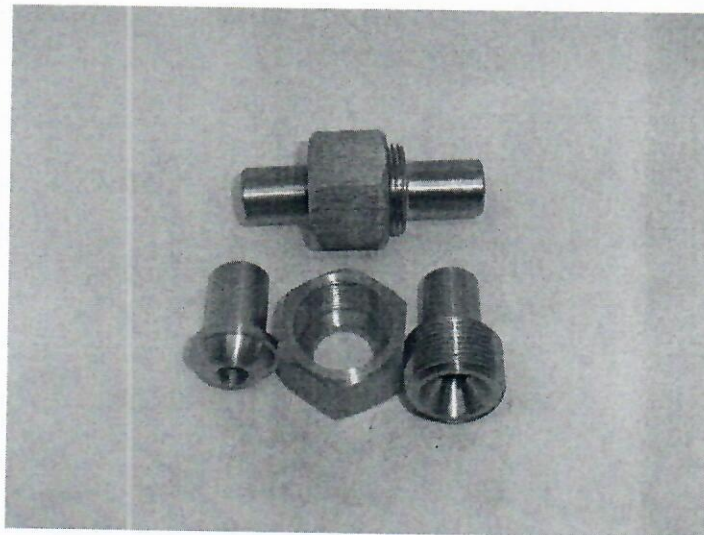
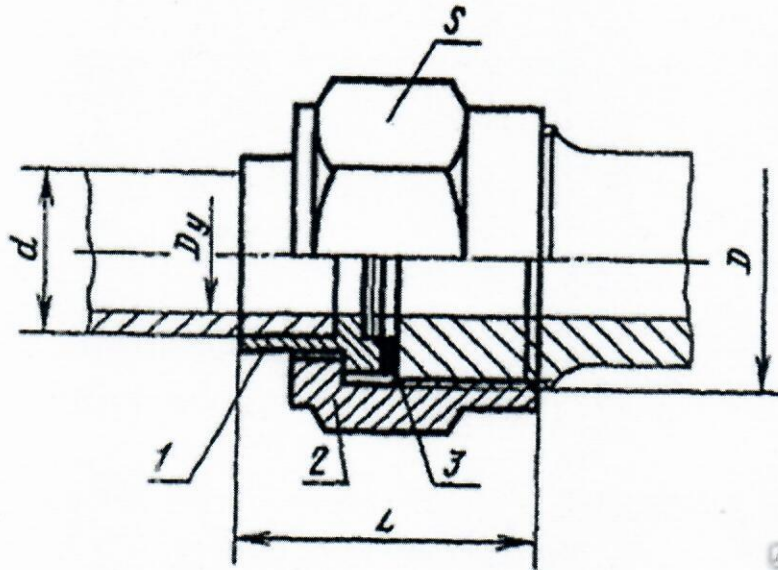


Гайка накидная с ниппелем Ду-20-09Г2С ГОСТ 23353-78 в комплекте с
резьбовым штуцером из стали 09Г2С

Комплект поставки:

1. Гайка накидная 1-шт;
2. Штуцер ответный 1-шт;
3. Ниппель 1-шт;
4. Прокладка.

Рабочее давление при эксплуатации — 40 МПа.



Гайка накидная с ниппелем Ду-25-09Г2С ГОСТ 23353-78 в комплекте с
резьбовым штуцером из стали 09Г2С

Комплект поставки:

1. Гайка накидная 1-шт;
2. Штуцер ответный 1-шт;
3. Ниппель 1-шт;
4. Прокладка.

Рабочее давление при эксплуатации — 40 МПа.

