



АКЦИОНЕРНОЕ ОБЩЕСТВО
«Нефтяная компания «Янгпур»

ИНН 7718887053 КПП 771801001 ОГРН 1127746385161 ОКВЭД 11.10.11 ОКАТО 45263591000, ОКОГУ 4210014, ОКПО 09798927, ОКФС 16, ОКОПФ 47, БИК 047102651, р/с 40702810167500040883 Западно-Сибирский банк Сбербанка РФ, г.Тюмень, Новоуренгойское ОСБ №8369, г.Губкинский, к/с № 30101810800000000651

107113, г. Москва, вн.тер.г.муниципальный округ Сокольники,
ул. Лобачика, д. 17
тел: (34936) 3-68-30, факс: (34936) 3-68-30,
e-mail: office@yangpur.ru

Исх. № 829-сн от 05.07.2024 года

РУКОВОДИТЕЛЮ ПРЕДПРИЯТИЯ

АО «НК «Янгпур» приглашает Вас принять участие в процедуре закупки сборочных единиц и деталей трубопроводов.

1. Наименование, количество и технические характеристики: согласно таблице №1.

Таблица № 1

№ п/п	Наименование продукции	Технические характеристики	Ед. изм.	Кол-во
1.	Угольник 3-65-100-20ХЗМВФ-ГОСТ22820-83 - 90 ⁰ рабочее давление Ру 100 МПа Климатическое исполнение по ГОСТ 15150-69 ХЛ, категория 1	Приложение 1	шт.	20
2.	Угольник кованный (муфтовый) УМ-НКТ 73х73х73-70-90 ⁰ резьба внутренняя Климатическое исполнение по ГОСТ 15150-69 ХЛ, категория 1	Приложение 2	шт.	20
3.	Угольник кованный (муфтовый) УМ-НКТ 73х73х73-70-45 ⁰ резьба внутренняя Климатическое исполнение по ГОСТ 15150-69 ХЛ, категория 1	Приложение 3	шт.	20

2. Потребительские (качественные) характеристики Товара: Качество должно соответствовать техническим и гарантийным условиям предприятия-изготовителя, продукция должна быть новая.

3. В технико-коммерческом предложении необходимо указать:

- номер, дату коммерческого предложения;
- цену без НДС и с НДС за единицу продукции с учетом доставки;
- итоговую цену коммерческого предложения;
- срок действия коммерческого предложения;
- условия поставки;

- *срок поставки (график поставки);*
- *условия оплаты;*
- *подпись уполномоченного лица;*
- *печать организации;*
- *контактное лицо.*

4. Требования по гарантии и обслуживанию товара, работ, услуг:
не менее 12 месяцев с даты поступления товара к заказчику.

5. Место поставки Товара: 629830, Российская Федерация, Ямало-Ненецкий АО, г. Губкинский, промышленная зона, панель 8, производственная база № 0010.

6. Срок (график) поставки Товара: в течение 10-15 календарных дней с момента подписания договора (или иные сроки поставки по согласованию с Покупателем).

7. Цена технико-коммерческого предложения должна включать стоимость Товара с учетом его доставки до пункта назначения.

8. Наименование валют, в которых может быть выражена цена технико-коммерческого предложения: рубли РФ.

9. Условия оплаты: оплата по факту поставки в течение 60 (шестидесяти) календарных дней. Возможны иные условия оплаты по согласованию с Покупателем.

10. Основные критерии отбора Участников (в порядке убывания значимости):

- *минимальная стоимость;*
- *максимальный период отсрочки платежа.*

11. Участник имеет право отозвать, или изменить свое технико-коммерческое предложение, но не позднее конечного срока подачи технико-коммерческих предложений.

12. Участникам, прошедшим квалификационный отбор (предоставившим весь перечень документов и выдержавшим критерии закупки) и предложения которых будут допущены к процедуре оценки технико-коммерческих предложений, будет направлено письмо о снижении цен поступивших технико-коммерческих предложений (а также об уточнении и изменении иных существенных условий предложений в сторону их улучшения).

13. Не направление Участнику, подавшему технико-коммерческое предложение, письма о снижении цен поступившего технико-коммерческого предложения означает, что предложение данного Участника не допущено к процедуре оценки технико-коммерческих предложений. По письменному запросу любого подавшего технико-коммерческое предложение Участника, ему направляется письменное уведомление о результатах рассмотрения его предложения.

14. Победитель будет определяться на основе представленного им технико-коммерческого предложения, с учетом проведенной процедуры по снижению цен и улучшению иных условий договора.

15. Победителем процедуры закупки признается Участник, предоставивший наиболее выгодное для АО «НК «Янгпур» технико-коммерческое предложение.

16. Коммерческое предложение просим предоставить до 11.07.2023г. (включительно по МСК) по электронной почте: n.nedelskaya@yangpur.ru

17. Особые права АО «НК «Янгпур»:

- Заказчик оставляет за собой право на прекращение процедуры закупки (ее отмене) на любой ее стадии, но до присуждения Участнику контракта (договора) закупки;

- Заказчик оставляет за собой право принять или отвергнуть любое технико-коммерческое предложение, или же аннулировать процесс рассмотрения и отвергнуть все предложения в любой момент до присуждения контракта (договора) закупки;

- Заказчик не связывает себя обязательством, в какой бы то ни было форме, присудить контракт закупки Участнику, предложившему наименьшую цену;

- Заказчик оставляет за собой право пересмотра решения о выборе наилучшего предложения и присуждения победителю контракта (договора) на поставку указанной продукции в случае, если условия контракта (договора) выбранного Участника будут противоречить законодательству Российской Федерации в области хозяйственного права и/или подвергать необоснованному риску хозяйственную деятельность Заказчика.

В случае реализации указанных выше прав, Заказчик не несет никакой ответственности за перечисленные действия перед Участниками. По запросу Участников, представивших технико-коммерческие предложения, Заказчик сообщит причины таких действий, но не обязан давать подробные разъяснения. Считается, что Участники, представившие свои технико-коммерческие предложения, согласны с вышеуказанными условиями.

18. Срок действия предложений должен составлять не менее 45 (сорока пяти) календарных дней от даты получения технико-коммерческих предложений. Победитель процедуры закупки обязан заключить контракт (договор) с Заказчиком в минимально короткий срок после получения уведомления об акцепте технико-коммерческого предложения, но не позднее 15 (пятнадцати) календарных дней от даты получения такого акцепта.

19. Во всем остальном, что не оговорено в настоящем приглашении, АО «НК «Янгпур» руководствуется законодательством Российской Федерации

20. Лицо, которому вменено в обязанность поддерживать связь с участниками:

- по вопросам проведения закупки – Недельская Надежда Владимировна,
тел. 8(34936)3-68-30 доб. 4194, *E-mail: n.nedelskaya@yangpur.ru*

- по техническим вопросам – механик Третьяков Алексей Владимирович,
E-mail: mehanik@yangpur.ru

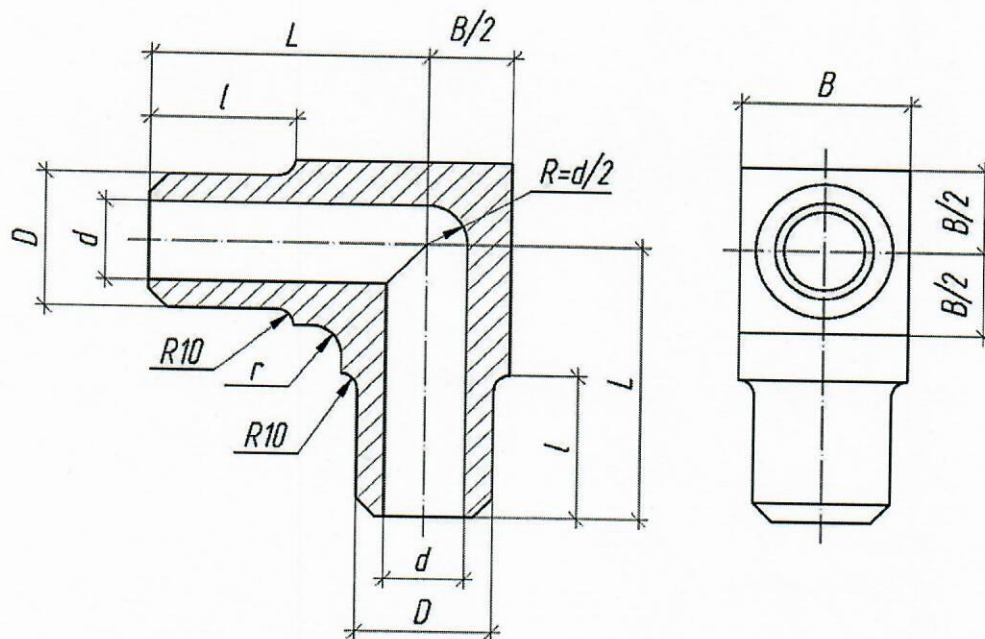
Ведущий специалист СМТО



Н.В. Недельская

Угольник 3-65-100-20X3МВФ-ГОСТ22820-83

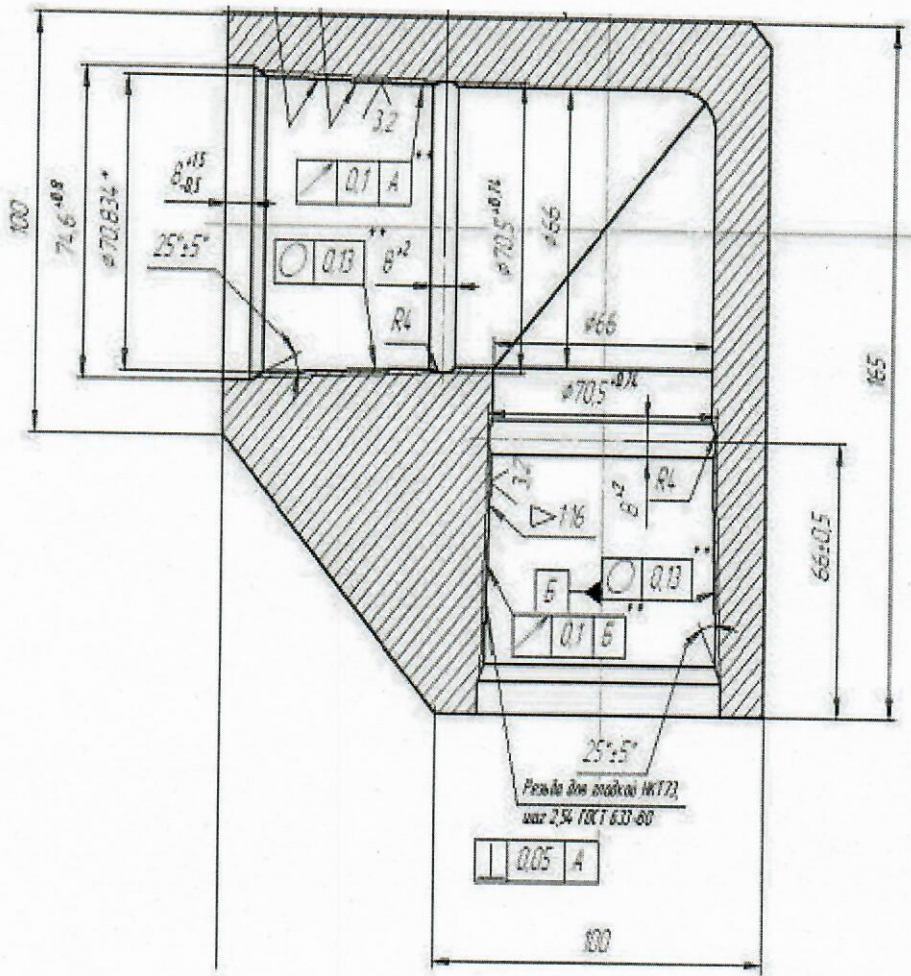
Условный проход Ду	Исполнение детали	D	d	L	l	B	r	Температурный режим работы	Масса, кг
65	3	115	70	190	80	125	40	-50...100	28,6



***В обязательном порядке предоставить сертификаты соответствия, выданные официальными организациями по контролю качества или другими компетентными органами, паспорта на поставляемую продукцию.**

Угольник кованный (муфтовый) резьба внутренняя
УМ-НКТ 73x73x73-70-90°

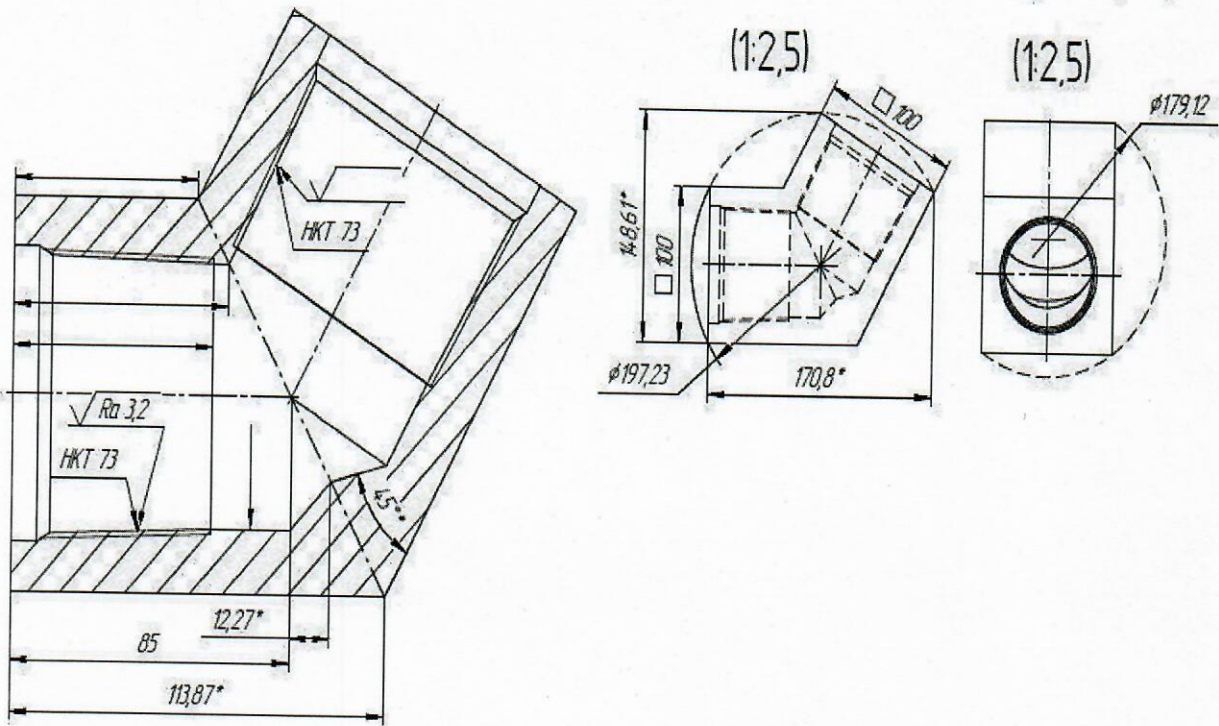
Давление, атм	Диаметр	Присоединительная резьба	Рабочее максимальное давление	Температурный режим работы
700	73	НКТ-73 ГОСТ 633-80	70 МПа	-50...100



***В обязательном порядке предоставить сертификаты соответствия, выданные официальными организациями по контролю качества или другими компетентными органами, паспорта на поставляемую продукцию.**

Угольник кованный (муфтовый) резьба внутренняя
УМ-НКТ 73x73x73-70-45°

Давление, атм	Диаметр	Присоединительная резьба	Рабочее максимальное давление	Температурный режим работы
700	73	НКТ-73 ГОСТ 633-80	70 МПа	-50...100



***В обязательном порядке предоставить сертификаты соответствия, выданные официальными организациями по контролю качества или другими компетентными органами, паспорта на поставляемую продукцию.**