



АКЦИОНЕРНОЕ ОБЩЕСТВО
«Нефтяная компания «Янгул»

ИНН 7718887053 КПП 771801001 ОГРН 1127746385161 ОКВЭД 11.10.11 ОКАТО 45263591000, ОКОГУ 4210014, ОКПО 09798927, ОКФС 16, ОКОПФ 47, БИК 047102651, р/с 40702810167500040883 Западно-Сибирский банк Сбербанка РФ, г. Тюмень, Новоуренгойское ОСБ №8369, г. Губкинский, к/с № 30101810800000000651

107113, г. Москва, вн.тер.г. муниципальный округ Сокольники,
ул. Лобачика, д. 17
тел: (34936) 3-68-30, факс: (34936) 3-68-30,
e-mail: office@yangpur.ru

Исх. № 11-02/047 от 02.08.2024 года

РУКОВОДИТЕЛЮ ПРЕДПРИЯТИЯ

АО «НК «Янгул» приглашает Вас принять участие в процедуре закупки сборочных единиц и деталей трубопроводов.

1. Наименование, количество и технические характеристики: согласно таблице №1.

№ п/п	Наименование продукции	Технические характеристики	Ед. изм.	Кол-во
1.	Угольник 3-65-100-20ХЗМВФ-ГОСТ22820-83 - 90 ⁰ рабочее давление Ру 100 МПа Климатическое исполнение по ГОСТ 15150-69 ХЛ, категория 1	Приложение 1	шт.	20
2.	Угольник кованный (муфтовый) УМ-НКТ 73х73х73-70-90 ⁰ резьба внутренняя Климатическое исполнение по ГОСТ 15150-69 ХЛ, категория 1	Приложение 2	шт.	20
3.	Угольник кованный (муфтовый) УМ-НКТ 73х73х73-70-45 ⁰ резьба внутренняя Климатическое исполнение по ГОСТ 15150-69 ХЛ, категория 1	Приложение 3	шт.	20

2. Потребительские (качественные) характеристики Товара: Качество должно соответствовать техническим и гарантийным условиям предприятия-изготовителя, продукция должна быть новая, год выпуска – 2024 год.

3. В технико-коммерческом предложении необходимо указать:

- номер, дату коммерческого предложения;
- цену без НДС за единицу продукции с учетом доставки;
- итоговую цену коммерческого предложения;
- срок действия коммерческого предложения;
- условия поставки;

- *срок поставки (график поставки);*
- *условия оплаты;*
- *подпись уполномоченного лица;*
- *печать организации;*
- *контактное лицо.*

4. Обязательные требования к участникам и закупаемым товарам (работам, услугам): для подтверждения надежной эксплуатации поставляемого оборудования, своей надежности и способности обеспечить исполнение контракта производители (поставщики) продукции обязаны:

4.1. Предоставить действующее разрешение использования оборудования на территории Российской Федерации;

4.2. Претендентам, с которыми договора поставки ранее не заключались, вместе с коммерческим предложением необходимо предоставить:

- информацию об объемах выпуска указанной продукции за последние три года, список основных контрактов, заключенных за указанный период, с указанием сроков и объемов поставок, а также получателей продукции независимо от формы их собственности;

- не менее трех отзывов основных потребителей аналогичной запрашиваемой в задании продукции за последние три года.

4.3. Предоставить сертификаты соответствия, выданные официальными организациями по контролю качества или другими компетентными органами, подтверждающими соответствие продукции установленным спецификациям или стандартам, со ссылками на конкретные спецификации и стандарты. Сертификаты оборудования для использования на ОПО.

4.4. Предоставить чертежи предоставляемой продукции;

4.5. Гарантийный срок – не менее 12 месяцев с даты ввода в эксплуатацию.

5. Место поставки Товара: 629830, Российская Федерация, Ямало-Ненецкий АО, г. Губкинский, промышленная зона, панель 8, производственная база № 0010.

6. Срок (график) поставки Товара: в течение 30-40 календарных дней с момента подписания договора (или иные сроки поставки по согласованию с Покупателем).

7. Цена технико-коммерческого предложения должна включать стоимость Товара с учетом его доставки до пункта назначения.

8. Наименование валют, в которых может быть выражена цена технико-коммерческого предложения: рубли РФ.

9. **Условия оплаты:** оплата по факту поставки в течение 60 (шестидесяти) календарных дней. Возможны иные условия оплаты по согласованию с Покупателем.

10. **Основные критерии отбора Участников (в порядке убывания значимости):**

- *минимальная стоимость;*

- *максимальный период отсрочки платежа.*

11. Участник имеет право отозвать, или изменить свое технико-коммерческое предложение, но не позднее конечного срока подачи технико-коммерческих предложений.

12. Участникам, прошедшим квалификационный отбор (предоставившим весь перечень документов и выдержавшим критерии закупки) и предложения которых будут допущены к процедуре оценки технико-коммерческих предложений, будет направлено письмо о снижении цен поступивших технико-коммерческих предложений (а также об уточнении и изменении иных существенных условий предложений в сторону их улучшения).

13. Не направление Участнику, подавшему технико-коммерческое предложение, письма о снижении цен поступившего технико-коммерческого предложения означает, что предложение данного Участника не допущено к процедуре оценки технико-коммерческих предложений. По письменному запросу любого подавшего технико-коммерческое предложение Участника, ему направляется письменное уведомление о результатах рассмотрения его предложения.

14. Победитель будет определяться на основе представленного им технико-коммерческого предложения, с учетом проведенной процедуры по снижению цен и улучшению иных условий договора.

15. Победителем процедуры закупки признается Участник, предоставивший наиболее выгодное для АО «НК «Янгпур» технико-коммерческое предложение.

16. **Коммерческое предложение просим предоставить до 07.08.2023г. (включительно по МСК) на электронную почту: n.nedelskaya@yangpur.ru**

17. Особые права АО «НК «Янгпур»:

- Заказчик оставляет за собой право на прекращение процедуры закупки (ее отмене) на любой ее стадии, но до присуждения Участнику контракта (договора) закупки;

- Заказчик оставляет за собой право принять или отвергнуть любое технико-коммерческое предложение, или же аннулировать процесс рассмотрения и отвергнуть все предложения в любой момент до присуждения контракта (договора) закупки;

- Заказчик не связывает себя обязательством, в какой бы то ни было форме, присудить контракт закупки Участнику, предложившему наименьшую цену;

- Заказчик оставляет за собой право пересмотра решения о выборе наилучшего предложения и присуждения победителю контракта (договора) на поставку указанной продукции в случае, если условия контракта (договора) выбранного Участника будут противоречить законодательству Российской Федерации в области хозяйственного права и/или подвергать необоснованному риску хозяйственную деятельность Заказчика.


В случае реализации указанных выше прав, Заказчик не несет никакой ответственности за перечисленные действия перед Участниками. По запросу Участников, представивших технико-коммерческие предложения, Заказчик сообщит причины таких действий, но не обязан давать подробные разъяснения. Считается, что Участники, представившие свои технико-коммерческие предложения, согласны с вышеуказанными условиями.

18. Срок действия предложений должен составлять не менее 45 (сорока пяти) календарных дней от даты получения технико-коммерческих предложений. Победитель процедуры закупки обязан заключить контракт (договор) с Заказчиком в минимально короткий срок после получения уведомления об акцепте технико-коммерческого предложения, но не позднее 15 (пятнадцати) календарных дней от даты получения такого акцепта.

19. Во всем остальном, что не оговорено в настоящем приглашении, АО «НК «Янгпур» руководствуется законодательством Российской Федерации

20. Лицо, которому вменено в обязанность поддерживать связь с участниками:
- по вопросам проведения закупки – Недельская Надежда Владимировна,
тел. 8(34936)3-68-30 доб. 4194, *E-mail: n.nedelskaya@yangpur.ru*
 - по техническим вопросам – механик Третьяков Алексей Владимирович,
E-mail: mehanik@yangpur.ru

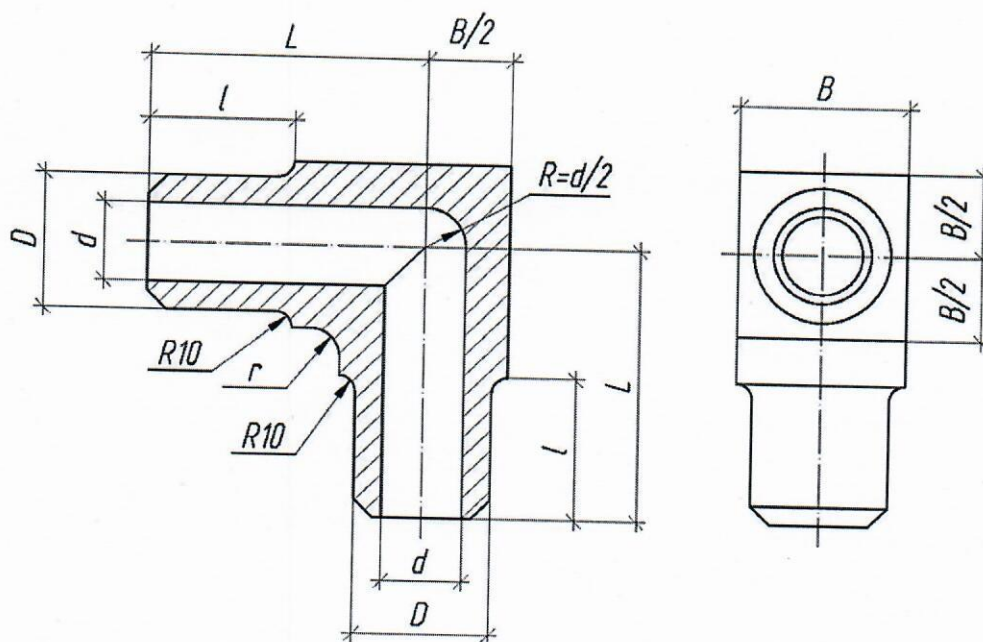
Ведущий специалист СМТО



Н.В. Недельская

Угольник 3-65-100-20X3МВФ-ГОСТ22820-83

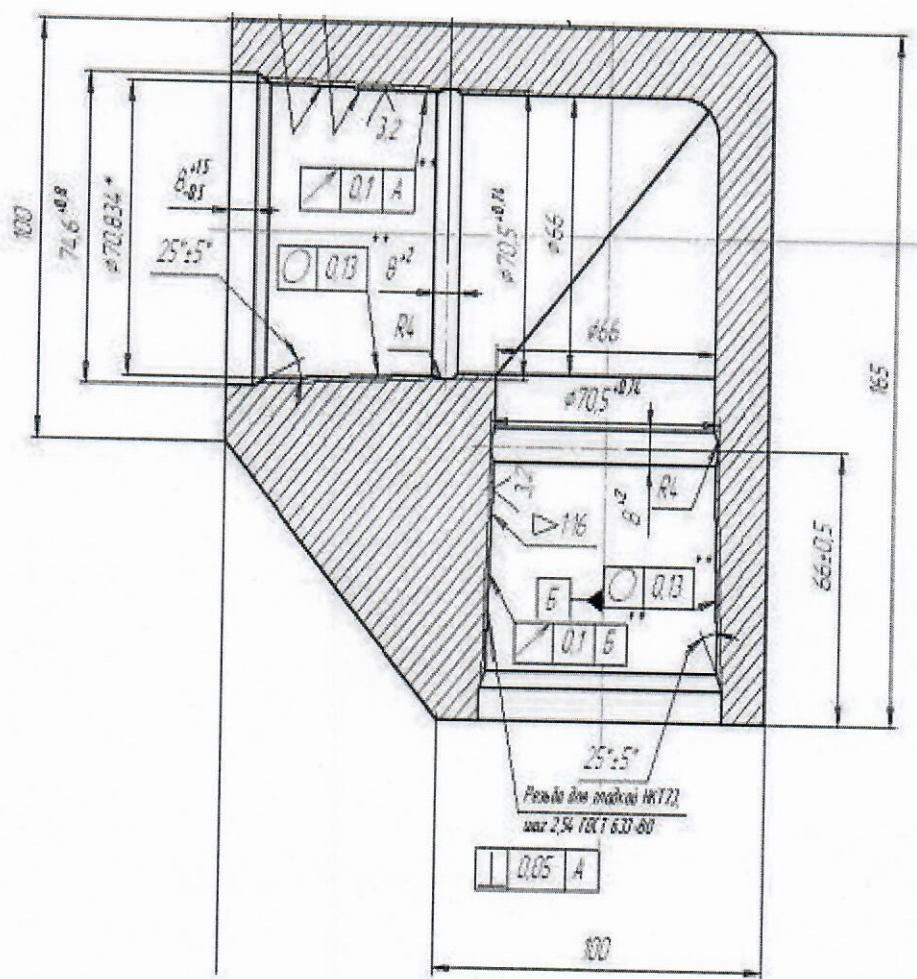
Условный проход Ду	Исполнение детали	D	d	L	l	B	r	Температурный режим работы	Масса, кг
65	3	115	70	190	80	125	40	-50...100	28,6



*В обязательном порядке предоставить сертификаты соответствия, выданные официальными организациями по контролю качества или другими компетентными органами, паспорта на поставляемую продукцию.

Угольник кованый (муфтовый) резьба внутренняя
УМ-НКТ 73x73x73-70-90⁰

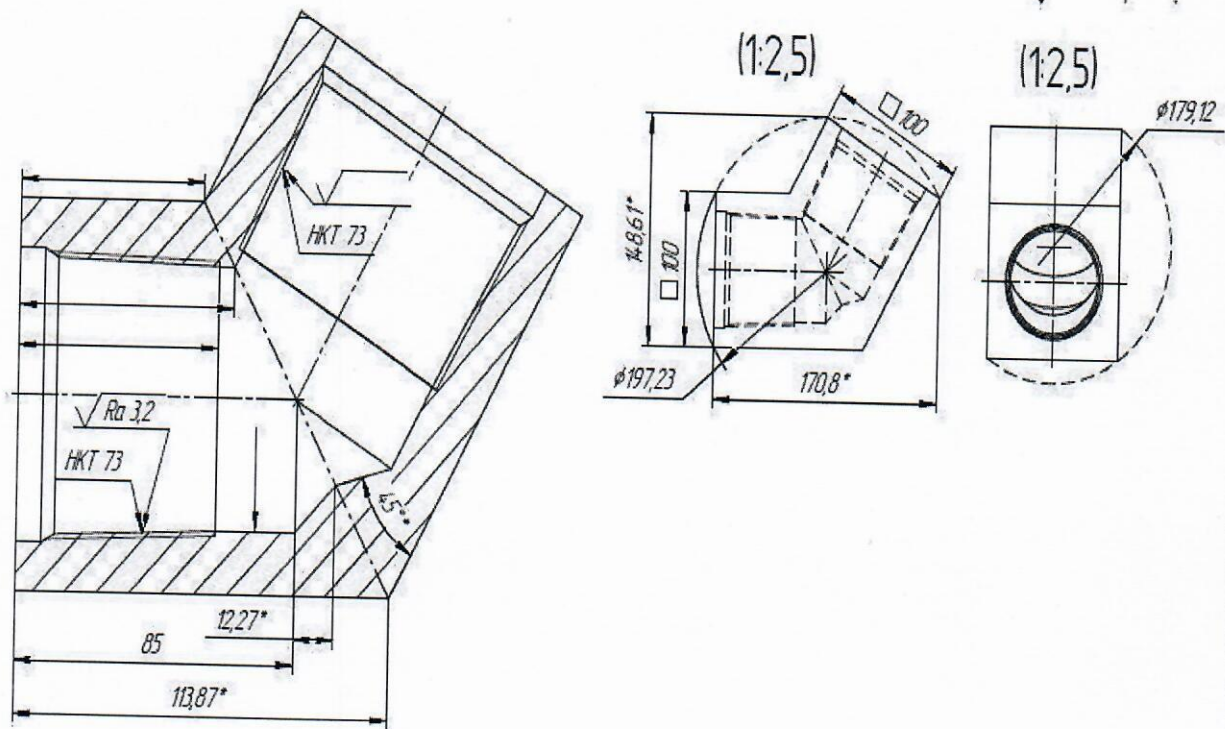
Давление, атм	Диаметр	Присоединительная резьба	Рабочее максимальное давление	Температурный режим работы
700	73	НКТ-73 ГОСТ 633-80	70 МПа	-50...100



***В обязательном порядке предоставить сертификаты соответствия, выданные официальными организациями по контролю качества или другими компетентными органами, паспорта на поставляемую продукцию.**

Угольник кованый (муфтовый) резьба внутренняя
УМ-НКТ 73x73x73-70-45°

Давление, атм	Диаметр	Присоединительная резьба	Рабочее максимальное давление	Температурный режим работы
700	73	НКТ-73 ГОСТ 633-80	70 МПа	-50...100



*В обязательном порядке предоставить сертификаты соответствия, выданные официальными организациями по контролю качества или другими компетентными органами, паспорта на поставляемую продукцию.