



АКЦИОНЕРНОЕ ОБЩЕСТВО  
«Нефтяная компания «Янгпур»

ИНН 7718887053 КПП 771801001 ОГРН 1127746385161 ОКВЭД 11.10.11 ОКАТО 45263591000, ОКОГУ 4210014, ОКПО 09798927, ОКФС 16, ОКОПФ 47, БИК 047102651, р/с 40702810167500040883 Западно-Сибирский банк Сбербанка РФ, г.Тюмень, Новоуренгойское ОСБ №8369, г.Губкинский, к/с № 30101810800000000651

107113, г. Москва, вн.тер.г.муниципальный округ Сокольники,  
ул. Лобачика, д. 17  
тел: (34936) 3-68-30, факс: (34936) 3-68-30,  
e-mail: office@yangpur.ru

Исх. № 11-02/169 от 29.08.2024 года

РУКОВОДИТЕЛЮ ПРЕДПРИЯТИЯ

АО «НК «Янгпур» приглашает Вас принять участие в процедуре закупки  
ручного инструмента.  
ЛОТ ДЕЛИМЫЙ

1. Наименование, количество и технические характеристики: согласно  
таблице №1.

Таблица № 1

№ п/п	Наименование продукции	Ед. изм.	Кол- во
1.	Ключ трубный КОТ 48-89 (одношарнирный ключ Халилова) или аналог согласно приложению 1	шт	6
2.	Ключ прямой трубный RIDGID 36 или аналог согласно приложению 2	шт	4
3.	Труборез ручной роторный TP14С или аналог согласно приложению 3	шт	1

2. Потребительские (качественные) характеристики Товара: Качество должно соответствовать техническим и гарантийным условиям предприятия-изготовителя, продукция должна быть новая.

3. В технико-коммерческом предложении необходимо указать:

- номер, дату коммерческого предложения;
- цену без НДС за единицу продукции с учетом доставки;
- итоговую цену коммерческого предложения;
- срок действия коммерческого предложения;
- условия поставки;
- срок поставки (график поставки);
- условия оплаты;
- подпись уполномоченного лица;
- печать организации;
- контактное лицо.

4. Требования по гарантии и обслуживанию товара, работ, услуг:  
не менее 12 месяцев с даты поступления товара к заказчику.



**5. Место поставки Товара:** 629830, Российская Федерация, Ямало-Ненецкий АО, г. Губкинский, промышленная зона, панель 8, производственная база № 0010.

**6. Срок (график) поставки Товара:** в течение 10-15 календарных дней с момента подписания договора (или иные сроки поставки по согласованию с Покупателем).

**7.** Цена технико-коммерческого предложения должна включать стоимость Товара с учетом его доставки до пункта назначения.

**8.** Наименование валют, в которых может быть выражена цена технико-коммерческого предложения: рубли РФ.

**9. Условия оплаты:** оплата по факту поставки в течение 60 (шестидесяти) календарных дней. Возможны иные условия оплаты по согласованию с Покупателем.

**10. Основные критерии отбора Участников (в порядке убывания значимости):**

- *минимальная стоимость;*

- *максимальная отсрочка платежа.*

**11.** Участник имеет право отозвать, или изменить свое технико-коммерческое предложение, но не позднее конечного срока подачи технико-коммерческих предложений.

**12.** Участникам, прошедшим квалификационный отбор (предоставившим весь перечень документов и выдержавшим критерии закупки) и предложения которых будут допущены к процедуре оценки технико-коммерческих предложений, будет направлено письмо о снижении цен поступивших технико-коммерческих предложений (а также об уточнении и изменении иных существенных условий предложений в сторону их улучшения).

**13.** Не направление Участнику, подавшему технико-коммерческое предложение, письма о снижении цен поступившего технико-коммерческого предложения означает, что предложение данного Участника не допущено к процедуре оценки технико-коммерческих предложений. По письменному запросу любого подавшего технико-коммерческое предложение Участника, ему направляется письменное уведомление о результатах рассмотрения его предложения.

**14.** Победитель будет определяться на основе представленного им технико-коммерческого предложения, с учетом проведенной процедуры по снижению цен и улучшению иных условий договора.

**15.** Победителем процедуры закупки признается Участник, предоставивший наиболее выгодное для АО «НК «Янгпур» технико-коммерческое предложение.

**16. Коммерческое предложение просим предоставить до 03.09.2024г. (до 16.00 включительно по МСК) на электронную почту: [n.nedelskaya@yangpur.ru](mailto:n.nedelskaya@yangpur.ru)**

**17. Особые права АО «НК «Янгпур»:**

- Заказчик оставляет за собой право на прекращение процедуры закупки (ее отмене) на любой ее стадии, но до присуждения Участнику контракта (договора) закупки;

- Заказчик оставляет за собой право принять или отвергнуть любое технико-коммерческое предложение, или же аннулировать процесс рассмотрения и отвергнуть все предложения в любой момент до присуждения контракта (договора) закупки;

- Заказчик не связывает себя обязательством, в какой бы то ни было форме, присудить контракт закупки Участнику, предложившему наименьшую цену;



- Заказчик оставляет за собой право пересмотра решения о выборе наилучшего предложения и присуждения победителю контракта (договора) на поставку указанной продукции в случае, если условия контракта (договора) выбранного Участника будут противоречить законодательству Российской Федерации в области хозяйственного права и/или подвергать необоснованному риску хозяйственную деятельность Заказчика.

В случае реализации указанных выше прав, Заказчик не несет никакой ответственности за перечисленные действия перед Участниками. По запросу Участников, представивших технико-коммерческие предложения, Заказчик сообщит причины таких действий, но не обязан давать подробные разъяснения. Считается, что Участники, представившие свои технико-коммерческие предложения, согласны с вышеуказанными условиями.

**18.** Срок действия предложений должен составлять не менее 45 (сорока пяти) календарных дней от даты получения технико-коммерческих предложений. Победитель процедуры закупки обязан заключить контракт (договор) с Заказчиком в минимально короткий срок после получения уведомления об акцепте технико-коммерческого предложения, но не позднее 15 (пятнадцати) календарных дней от даты получения такого акцепта.

**19.** Во всем остальном, что не оговорено в настоящем приглашении, АО «НК «Янгпур» руководствуется законодательством Российской Федерации

**20.** Лицо, которому вменено в обязанность поддерживать связь с участниками:

- по вопросам проведения закупки – Недельская Надежда Владимировна,  
тел. 8(34936)3-68-30 доб. 4194, E-mail: [n.nedelskaya@yangpur.ru](mailto:n.nedelskaya@yangpur.ru)

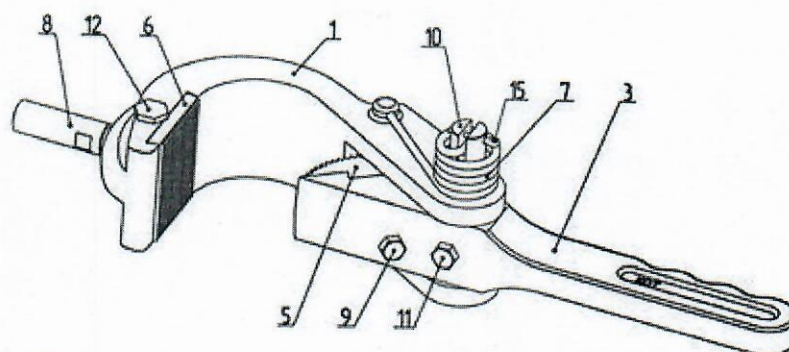
- по техническим вопросам – Аллабирдин Ильшат Фитратович, тел.  
8(34936)3-68-30 доб. 3153 E-mail: [i.allabirdin@yangpur.ru](mailto:i.allabirdin@yangpur.ru)

Ведущий специалист СМТО



Н.В.Недельская

Наименование	КОТ (КТ) 48-89
Условный диаметр труб, мм	48-89
Максимальный крутящий момент, кНм	3.5
Габаритные размеры, мм, не более	500x130x120
Масса, кг, не более	8.7
ЗИП на всю партию ключей:	
Наименование	Кол-во штук
Сухарь полукруглый КОТ.ВМ.006 для ключа КОТ 48-89	36
Плашка (сухарь) плоская КОТ-008,КТ.001 для ключа КОТ 48-89	36



1 - челюсть, 3 - рукоятка, 5 - плашка, 6 - сухарь, 7 - пружина, 8 - ручка,  
9 - фиксатор, 10 - ось, 11 - стопор, 12 - болты, 15 - шплинт.

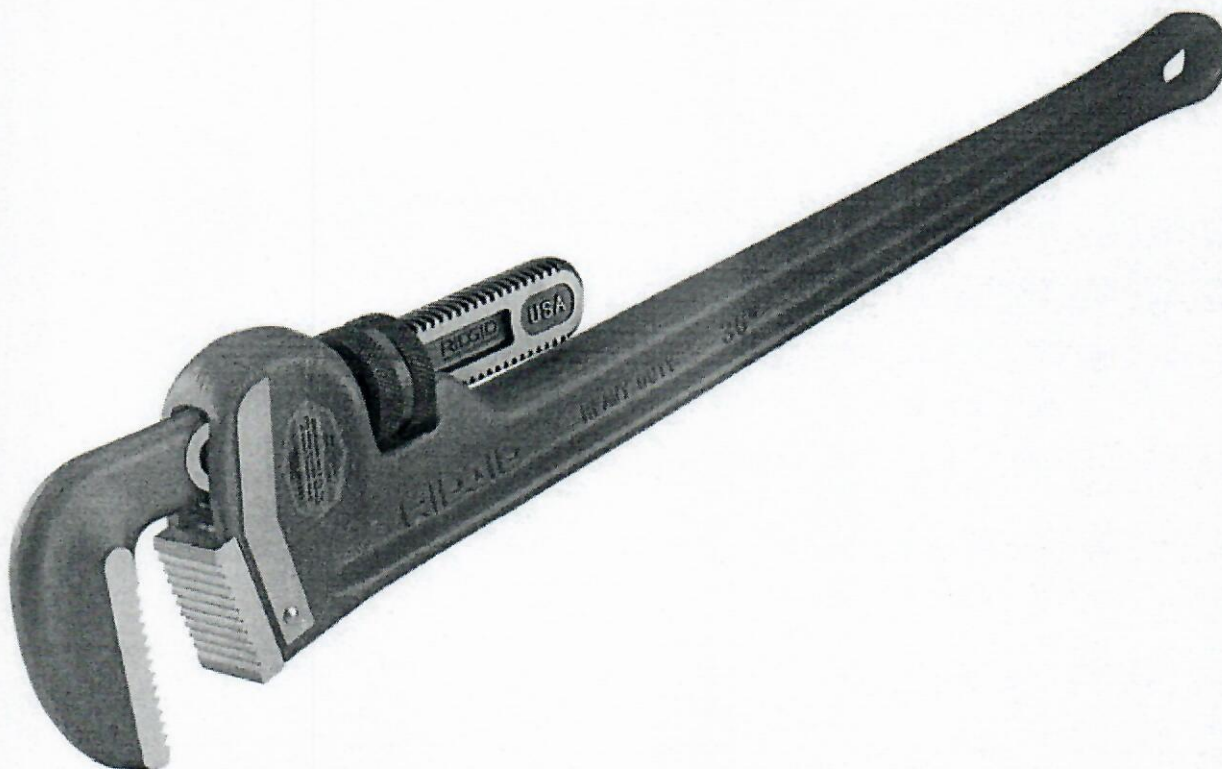




Технические характеристики

Приложение 2

Наименование	Значение
Марка (тип)	Ridgid или аналог
Вид ключа	трубный ключ для больших нагрузок
Длина рукояти, дюйм	36
Длина рукояти, мм	900
Диаметр трубы, дюйм	5
Диаметр трубы, мм	125
Вес, кг	8,7
ЗИП на всю партию ключей:	
Наименование	Кол-во штук
Зажимная губка верхнего захвата для ключа RIDGID 36	18
Зажимная губка нижнего захвата для ключа RIDGID 36	18



## Технические характеристики

Приложение 3

Сфера применения	Сталь, нержавеющая сталь, литая сталь, кованная сталь
Диапазон диаметров разрезаемой трубы, мм	266-358
Толщина стенки, мм	16,1
Вес, кг	25
Габариты, мм	1180x360x160
ЗИП для трубореза:	
Наименование	Кол-во штук
Ролик режущий РС8-36 2430	18

