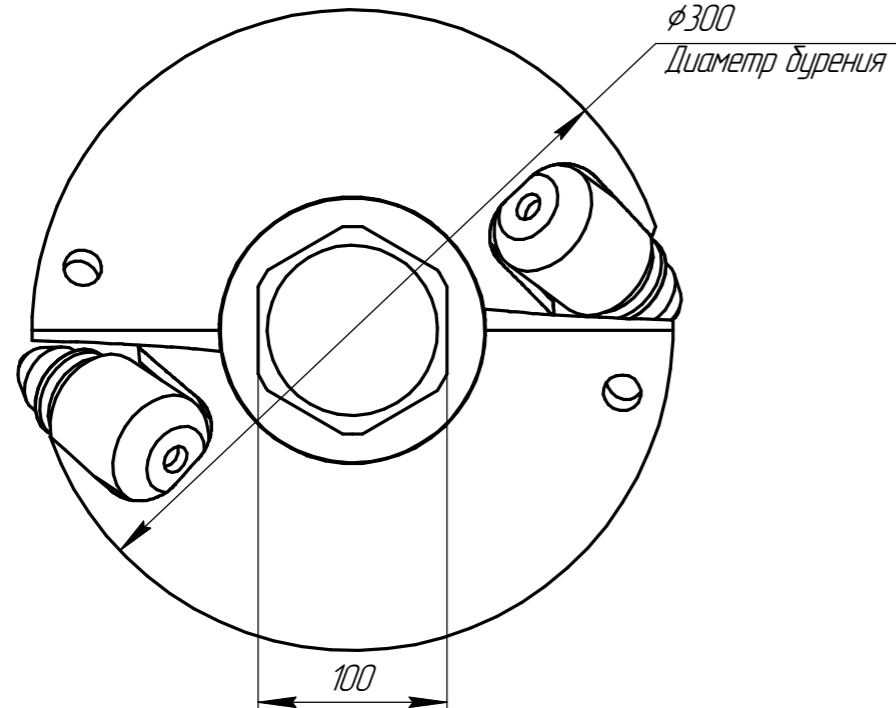


Резцы
R50EC-19,5.

Забурник
Б-02703.80.200.



Разработано: _____

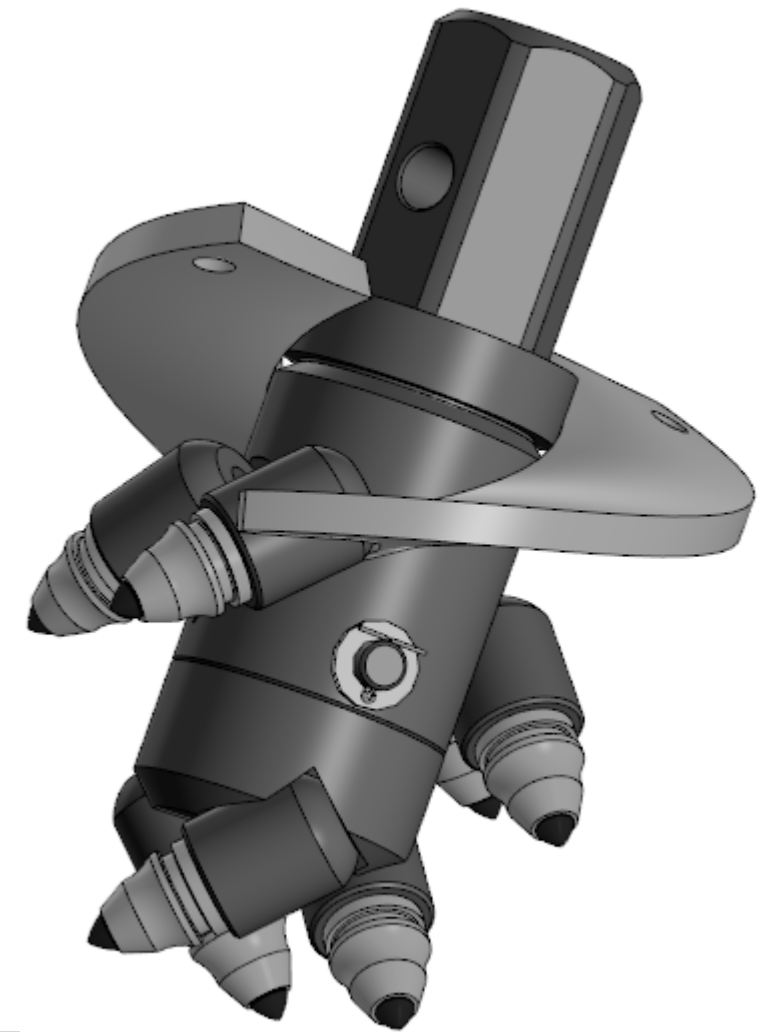
Утверждено: _____

Согласовано: _____

ФИО/Компания

МП

Подпись



Готовое изделие может незначительно отличаться от данной схемы, но на работоспособность изделия это никак не влияет!
Модель буровой машины / навесного оборудования : HITROCK HMA500\EXTEN RX 25

Схема согласования					Лит.	Масса	Масштаб
Изм.	Лист	№ докум.	Подп.	Дата	Б-02703.30.000	58,5	1:4
				19.08.2024			
				19.08.2024			
Н.контр.					Лист	Листов	1
Утв.				19.08.2024	000 "БелСеверСтрой"		

Перв. примен.

Справ. №

Подп. и дата

Инв. № дудл.

Взам. инв. №

Подп. и дата

Инв. № подл.

ВПНД0020V20J DWAXJ

Перв. примен.

Справ. №

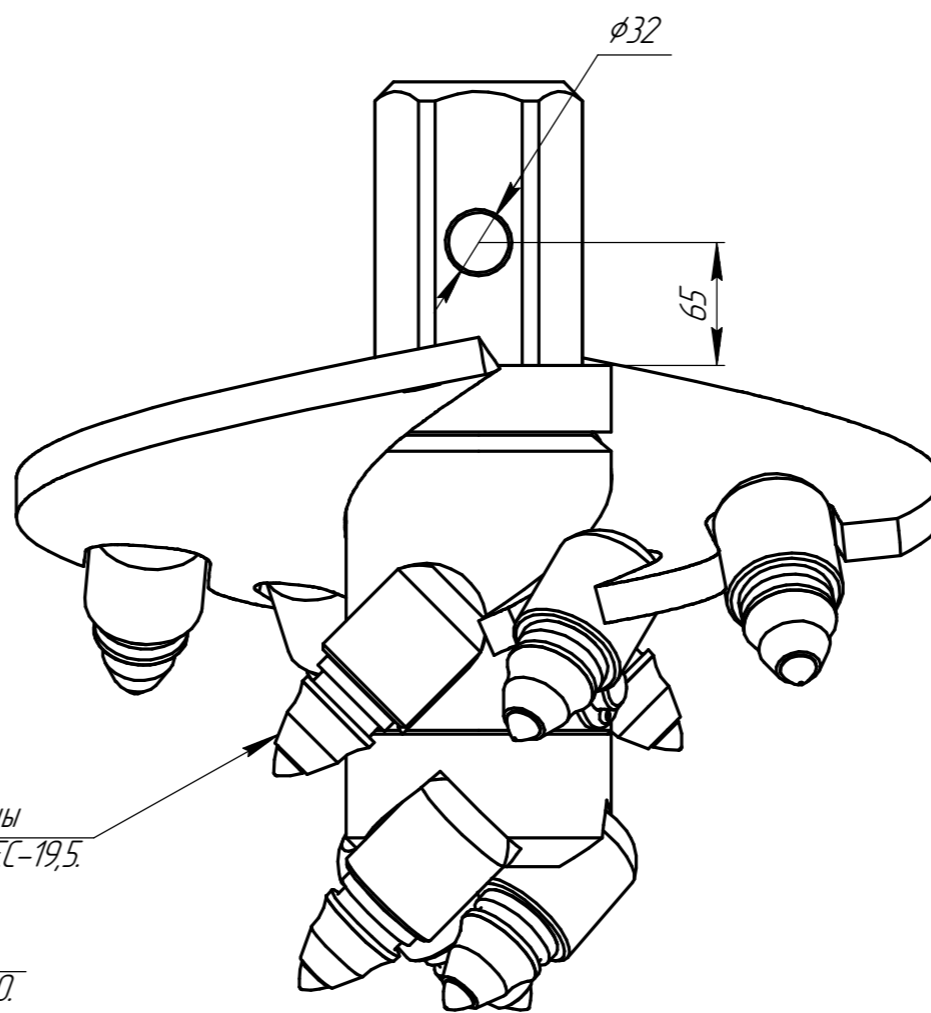
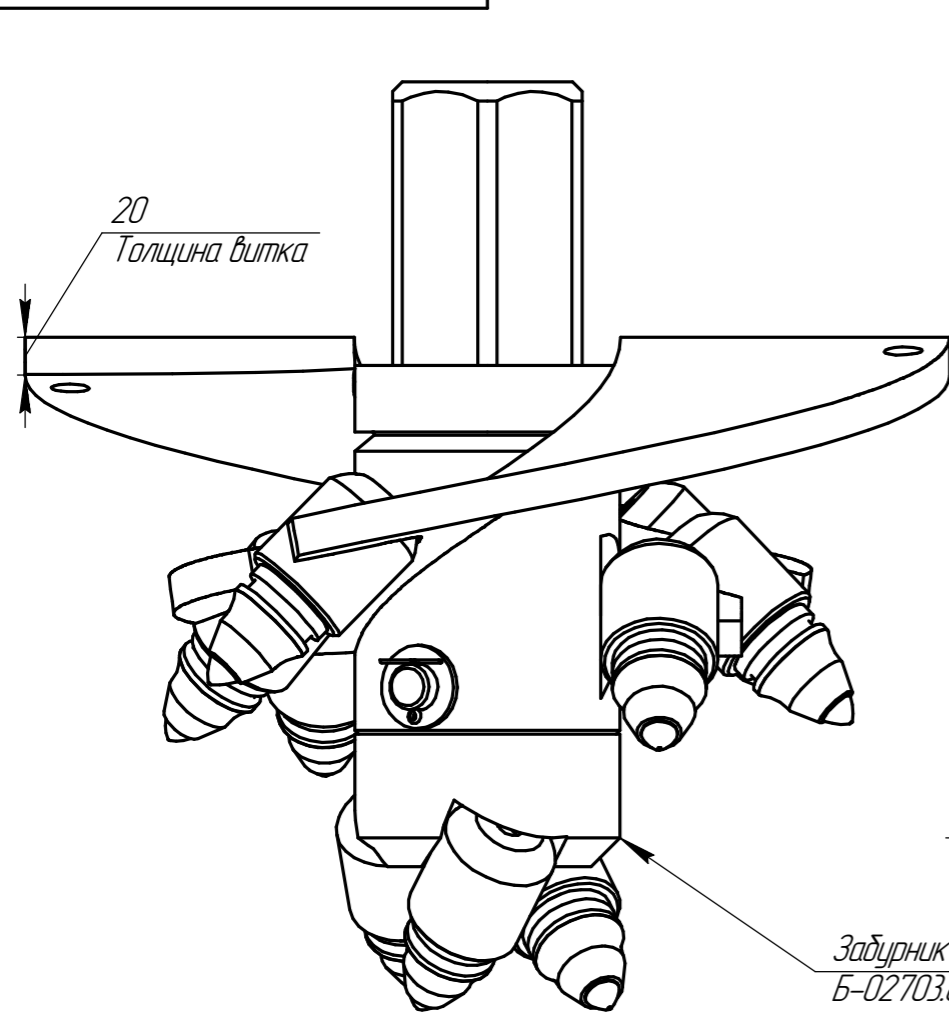
Подп. и дата

Изм. № дораб.

Взам. инв. №

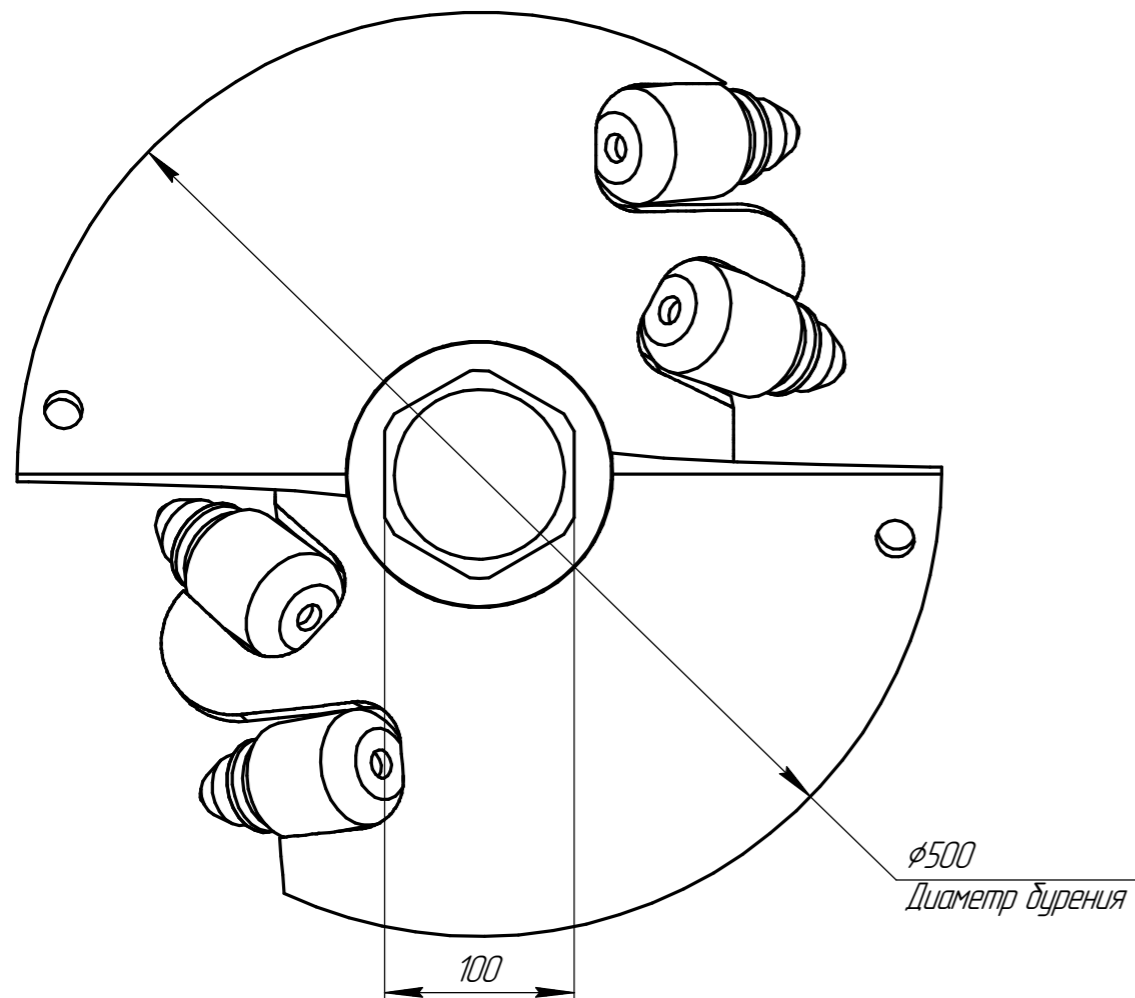
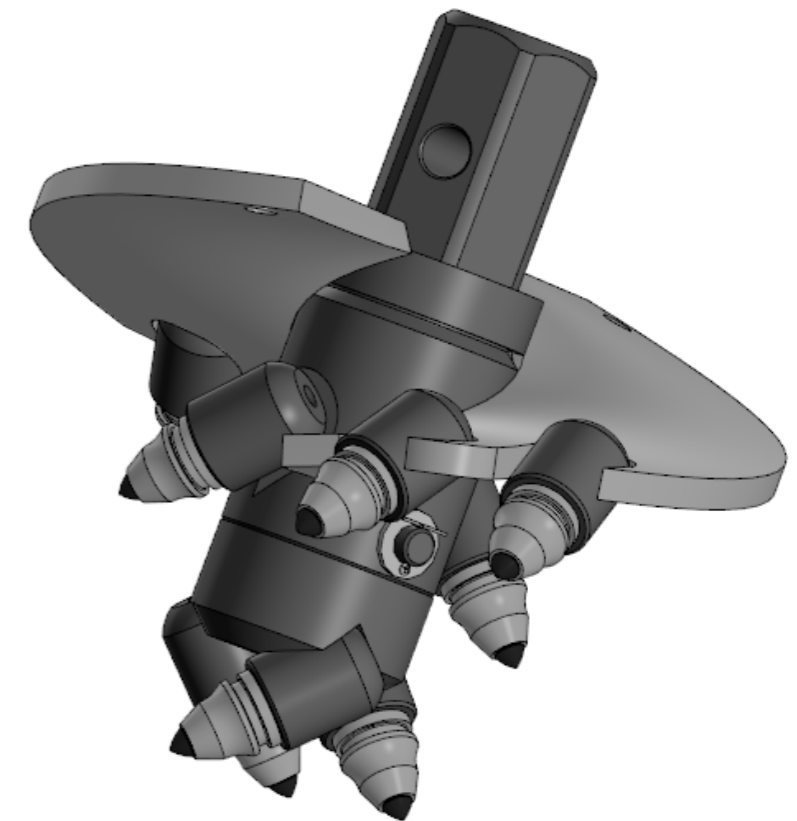
Подп. и дата

Изм. № подл.



Резцы
R50EC-19,5.

Задурник
Б-02703.80.200.



Разработано: _____

Утверждено: _____

Согласовано: _____

ФИО/Компания

МП

Подпись

Готовое изделие может незначительно отличаться от данной схемы, но на работоспособность изделия это никак не влияет!
 Модель буровой машины / навесного оборудования : HITROCK HMA500\EXTEN RX 25

Схема согласования					Лит.	Масса	Масштаб
Изм.	Лист	№ док-м.	Подп.	Дата	Б-02703.50.000	72,8	1:4
Разраб.				19.08.2024			
Проб.				19.08.2024			
Т.контр.							
Н.контр.					Лист	Листов	1
Утв.				19.08.2024	000 "БелСеверСтрой"		

Копировал

Формат А3

ВПНДГОЗДВ/203 ДВАХУ

Перв. примен.

Справ. №

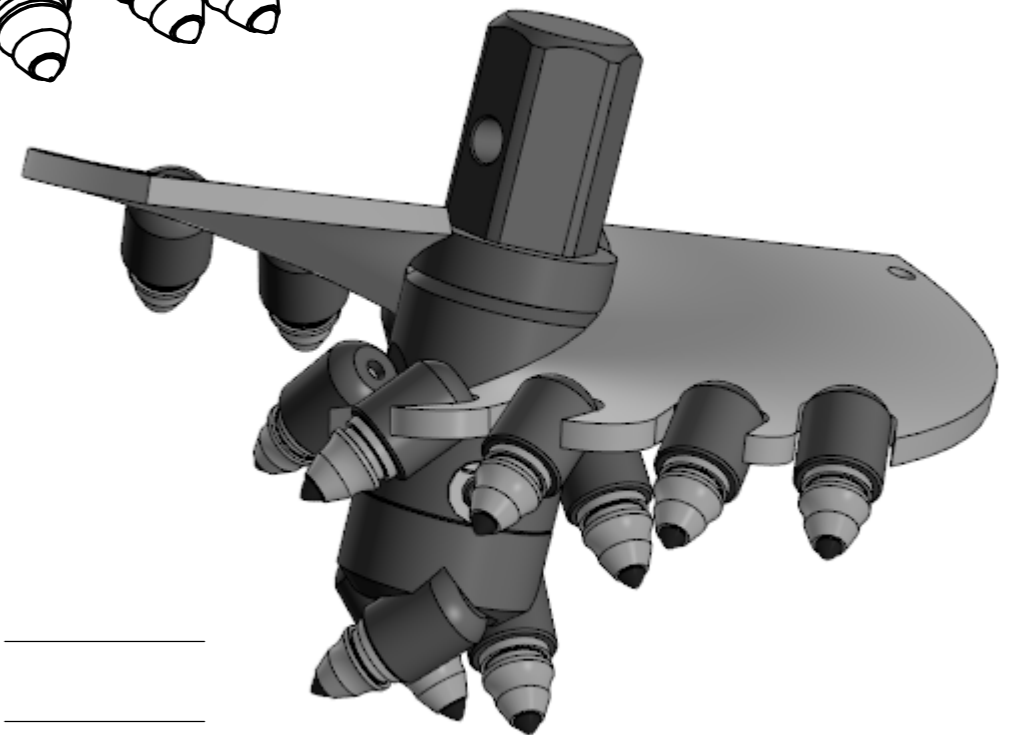
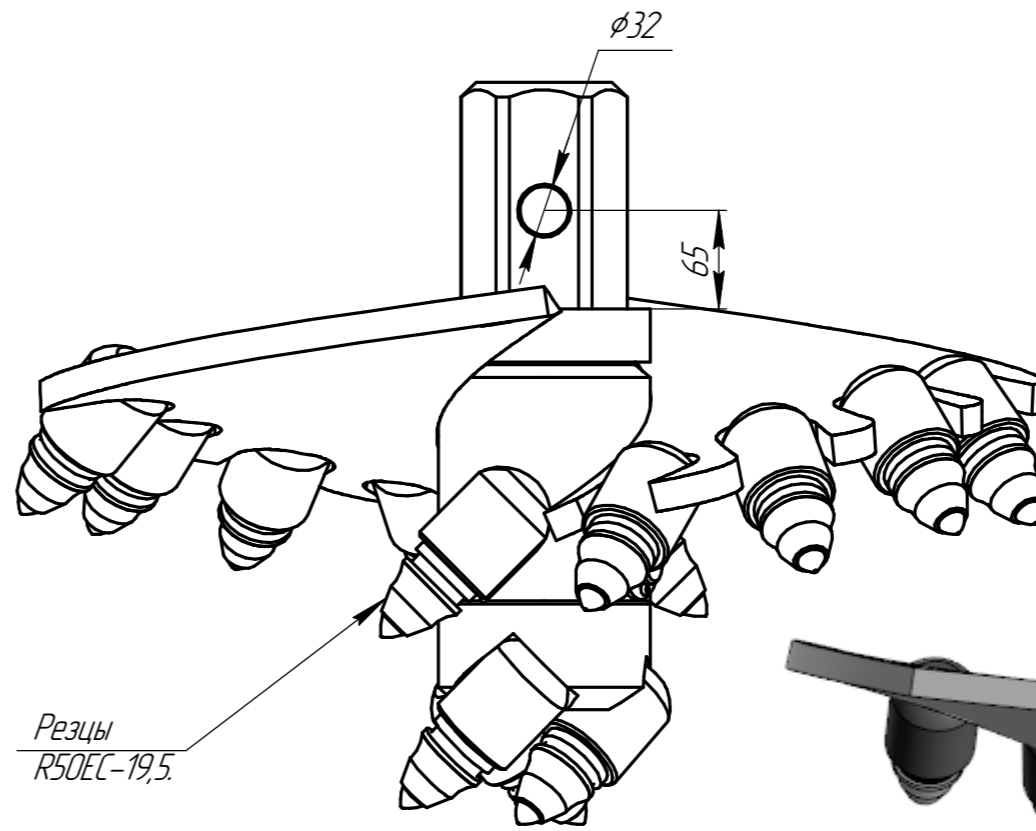
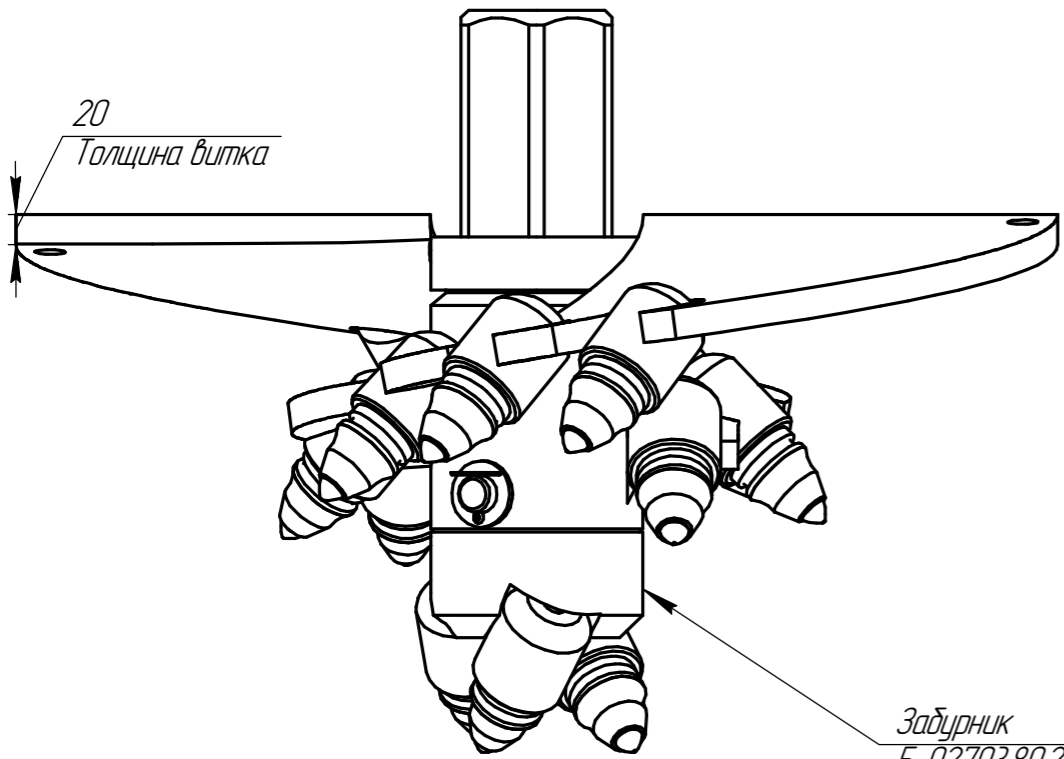
Подп. и дата

Инд. № дробл.

Взам. инв. №

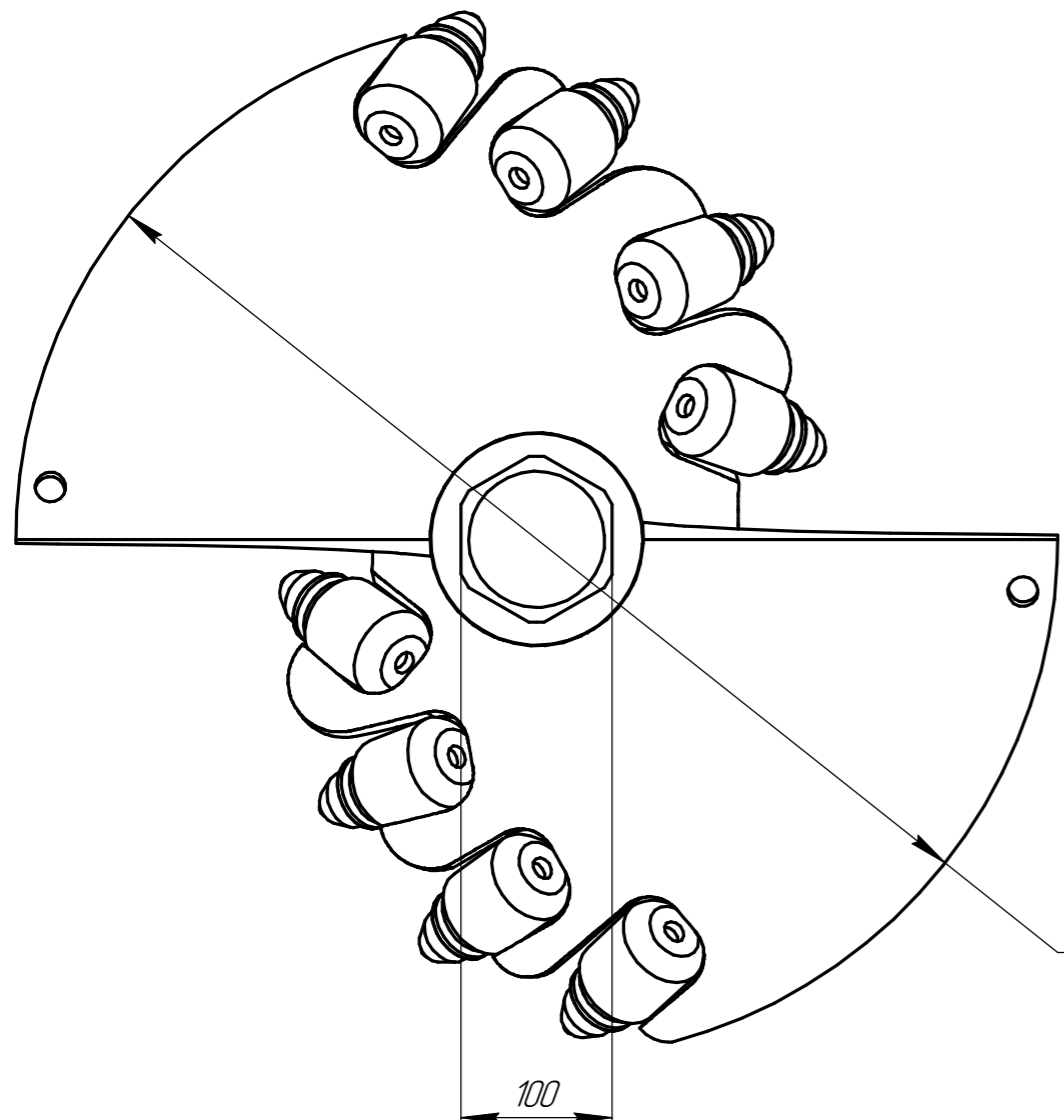
Подп. и дата

Инд. № подл.



Забурник
Б-02703.80.200.

Резцы
R50EC-19,5.



Разработано: _____

Утверждено: _____

Согласовано: _____

ФИО/Компания

МП

Подпись

Готовое изделие может незначительно отличаться от данной схемы, но на работоспособность изделия это никак не влияет!
Модель буровой машины / навесного оборудования : HITROCK HMA500\EXTEN RX 25

				Схема согласования			
Изм.	Лист	№ докум.	Подп.	Дата	Лит.	Масса	Масштаб
				19.08.2024	Б-02703.70.000	92,6	1:5
				19.08.2024			
					Лист	Листов	1
				19.08.2024	000 "БелСеверСтрой"		

Копировал

Формат А3

ВННД9020V203 DWAXJ

Перв. примен.

Справ. №

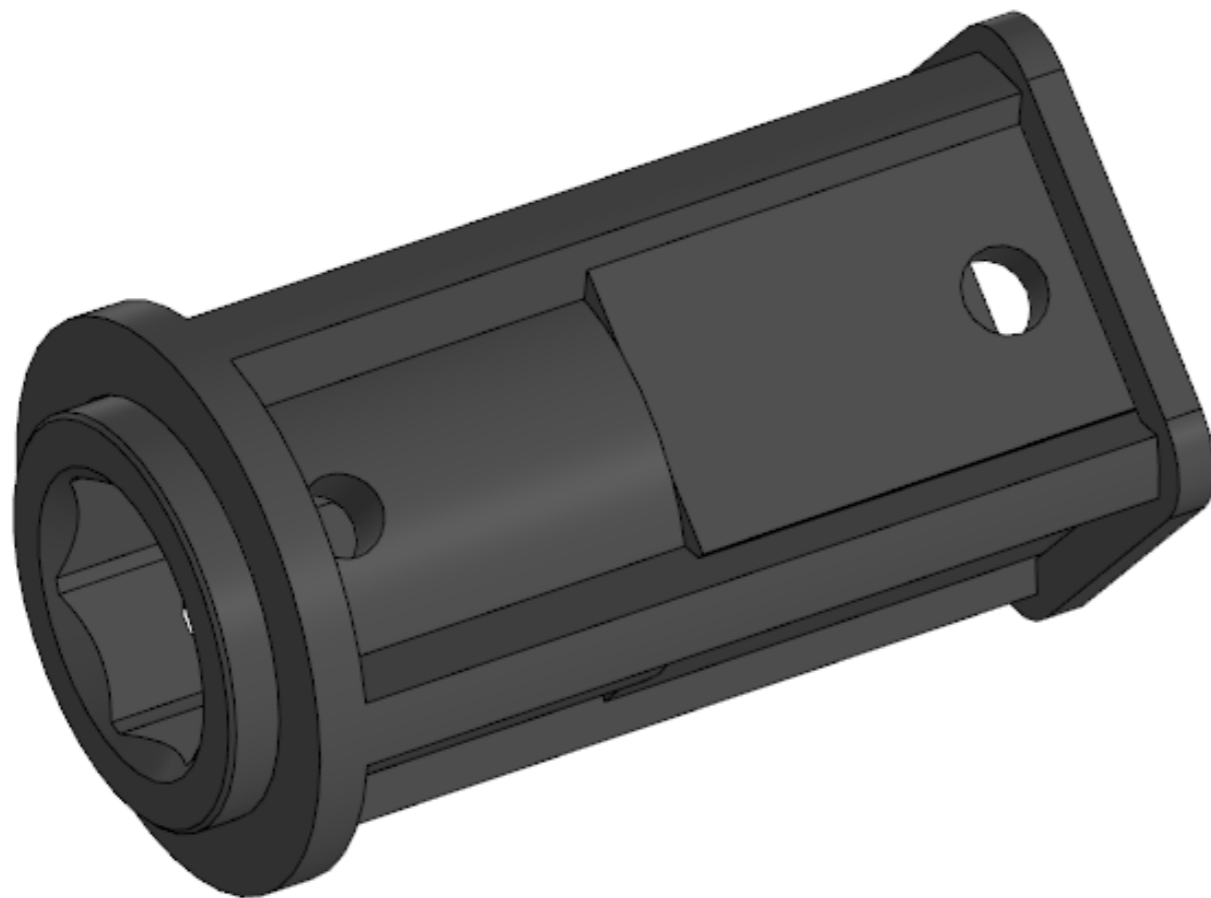
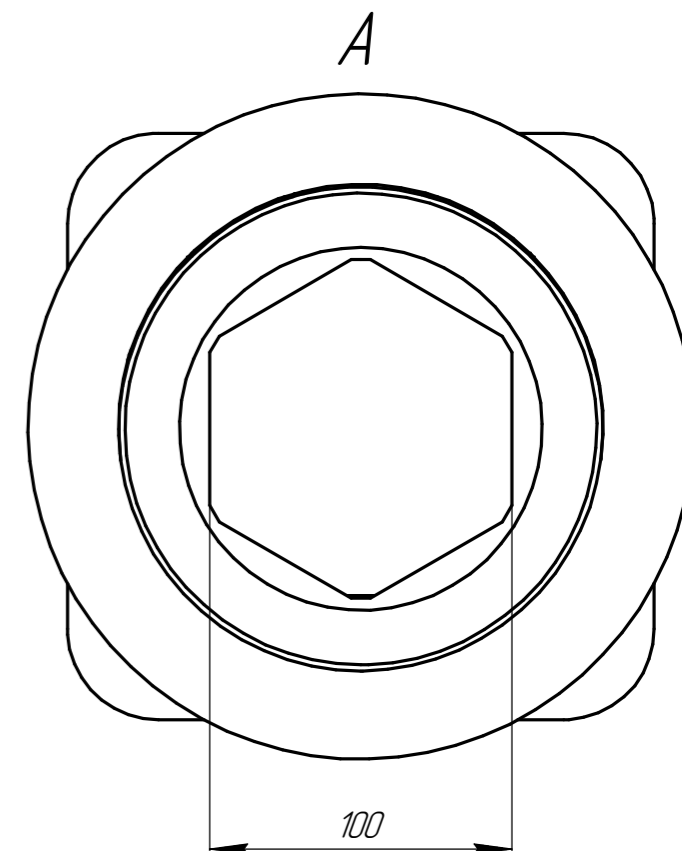
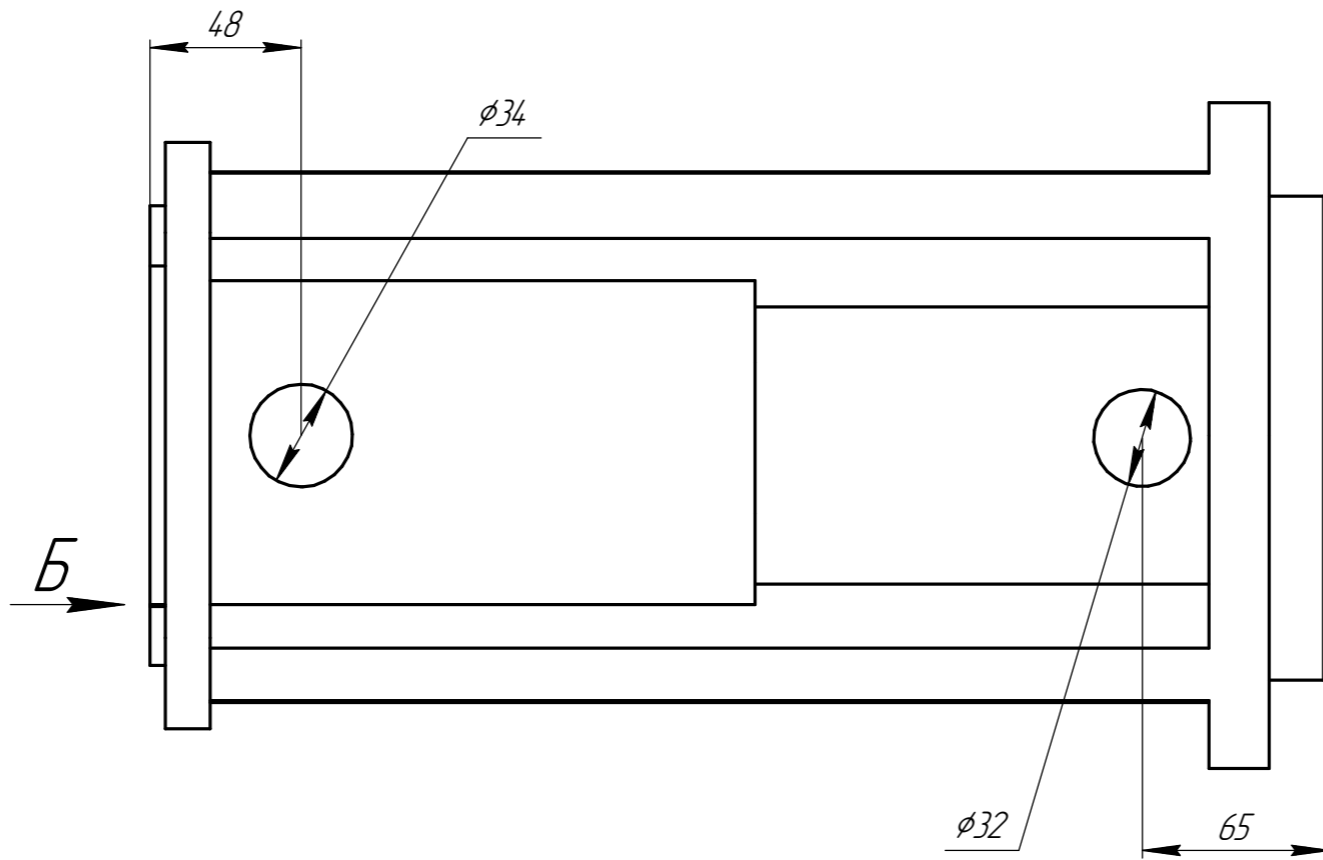
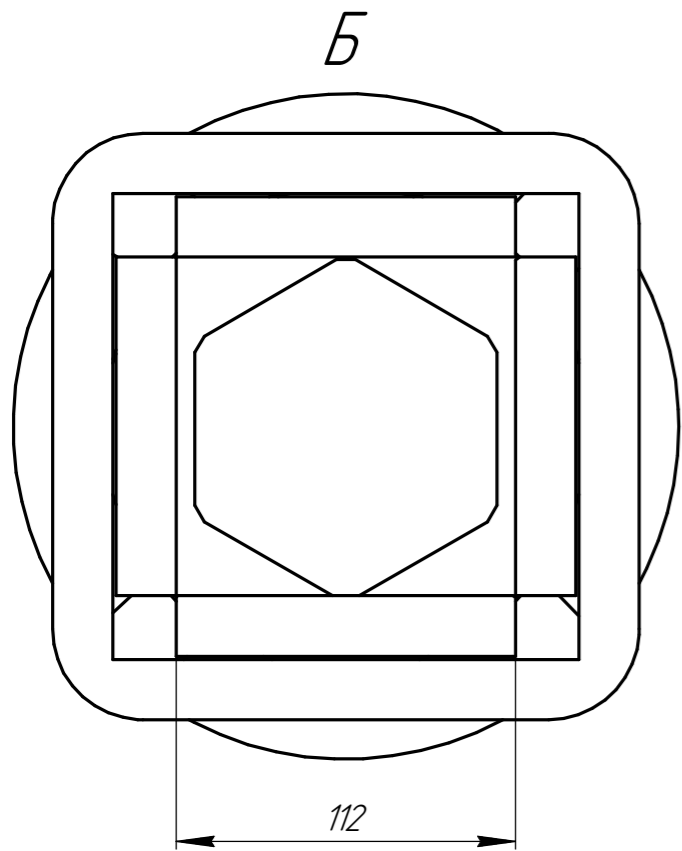
Подп. и дата

Изм. № дораб.

Взам. инв. №

Подп. и дата

Изм. № подл.



Разработано: _____
 Утверждено: _____
 Согласовано: _____
 ФИО./Компания МП Подпись

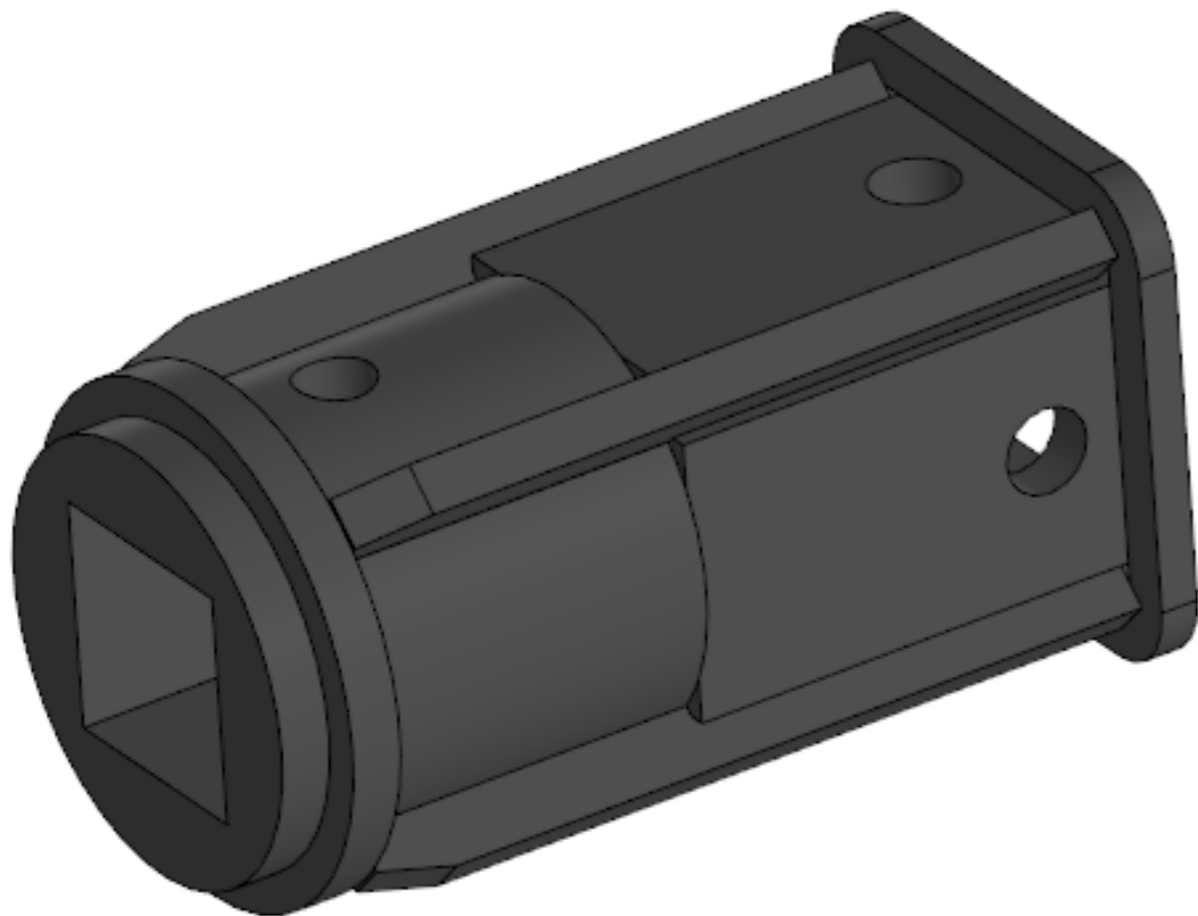
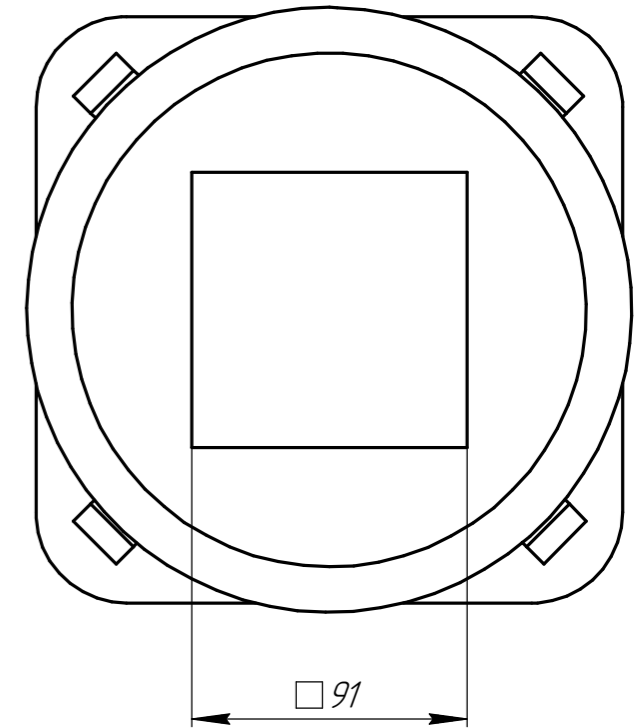
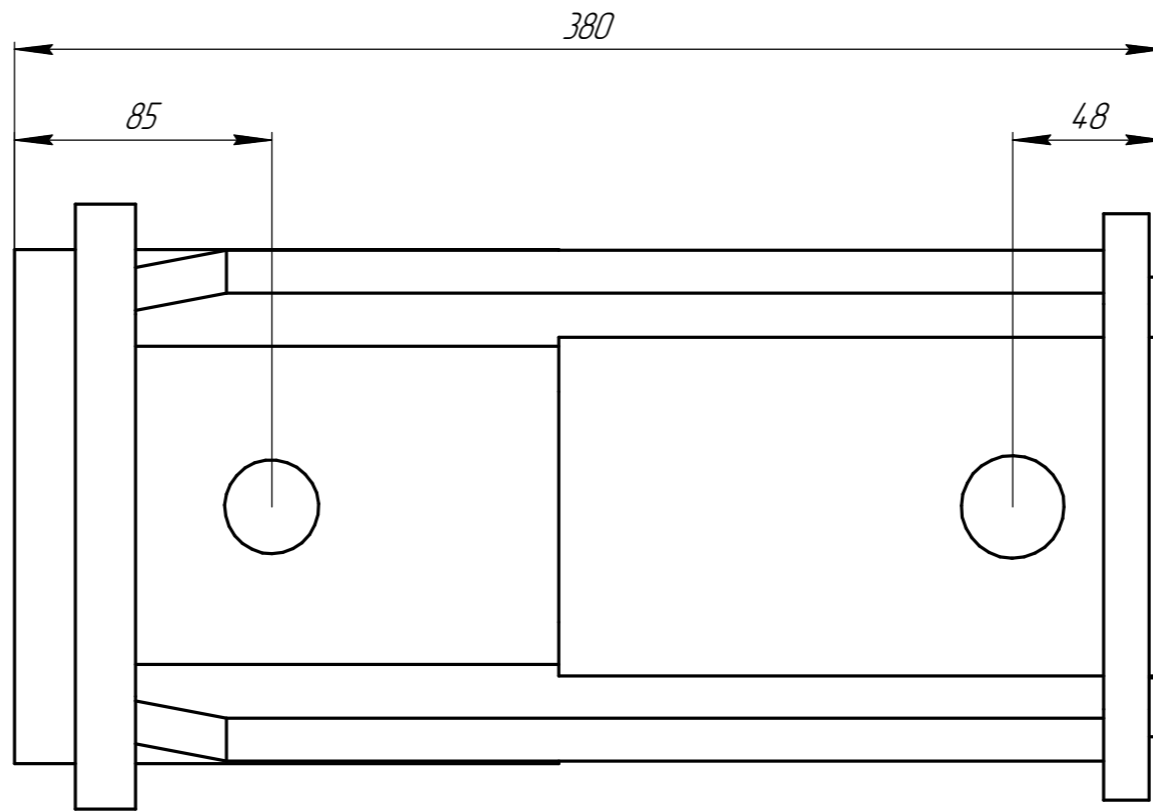
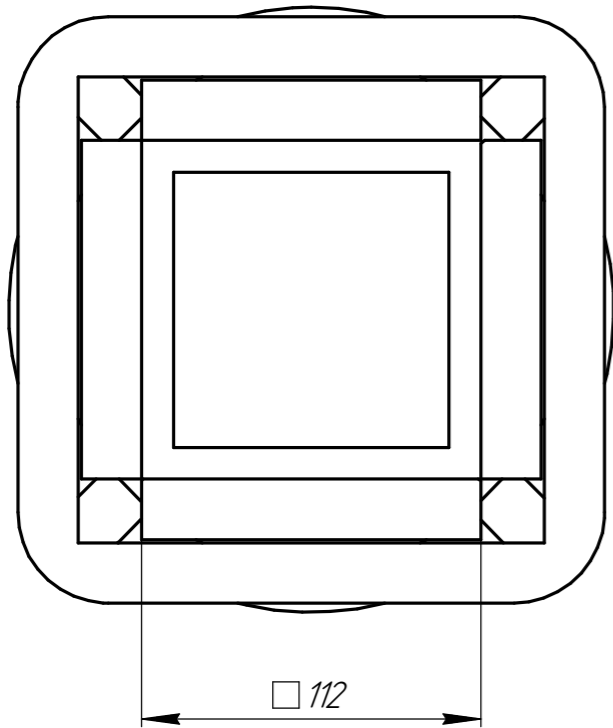
Готовое изделие может незначительно отличаться от данной схемы, но на работоспособность изделия это никак не влияет!
 Модель буровой машины / навесного оборудования : НТРОСК НМА500\EXTEN RX 25

Схема согласования				
Изм.	Лист	№ докум.	Подп.	Дата
Разраб.				19.08.2024
Проб.				19.08.2024
Т.контр.				
Н.контр.				
Утв.				19.08.2024
				Лит.
				Масса
				Масштаб
П-КМУ ВНКВ110/ВНШ100				4,2,3
				1:2,5
				Лист
				Листов 1
ООО "БелСеверСтрой"				

ВННД9020У203 ДВАХУ

Перв. примен.

Справ. №



Разработано: _____

Утверждено: _____

Согласовано: _____

ФИО./Компания

МП

Подпись

Готовое изделие может незначительно отличаться от данной схемы, но на работоспособность изделия это никак не влияет!
 Модель буровой машины / навесного оборудования : HITROCK HMA500\EXTEN RX 25

Схема согласования

Изм.	Лист	№ докум.	Подп.	Дата	Лит.	Масса	Масштаб
						4,2	1:2,5
Разраб.				23.08.2024			
Проб.				23.08.2024			
Т.контр.							
Н.контр.							
Утв.				23.08.2024			
					Лист 1 / Листов 1		
					ООО "БелСеверСтрой"		

Копировал

Формат А3

Подп. и дата

Инд. № дораб.

Взам. инв. №

Подп. и дата

Инд. № подл.

ВННД90/203 ДВАХ

Перв. примен.

Справ. №

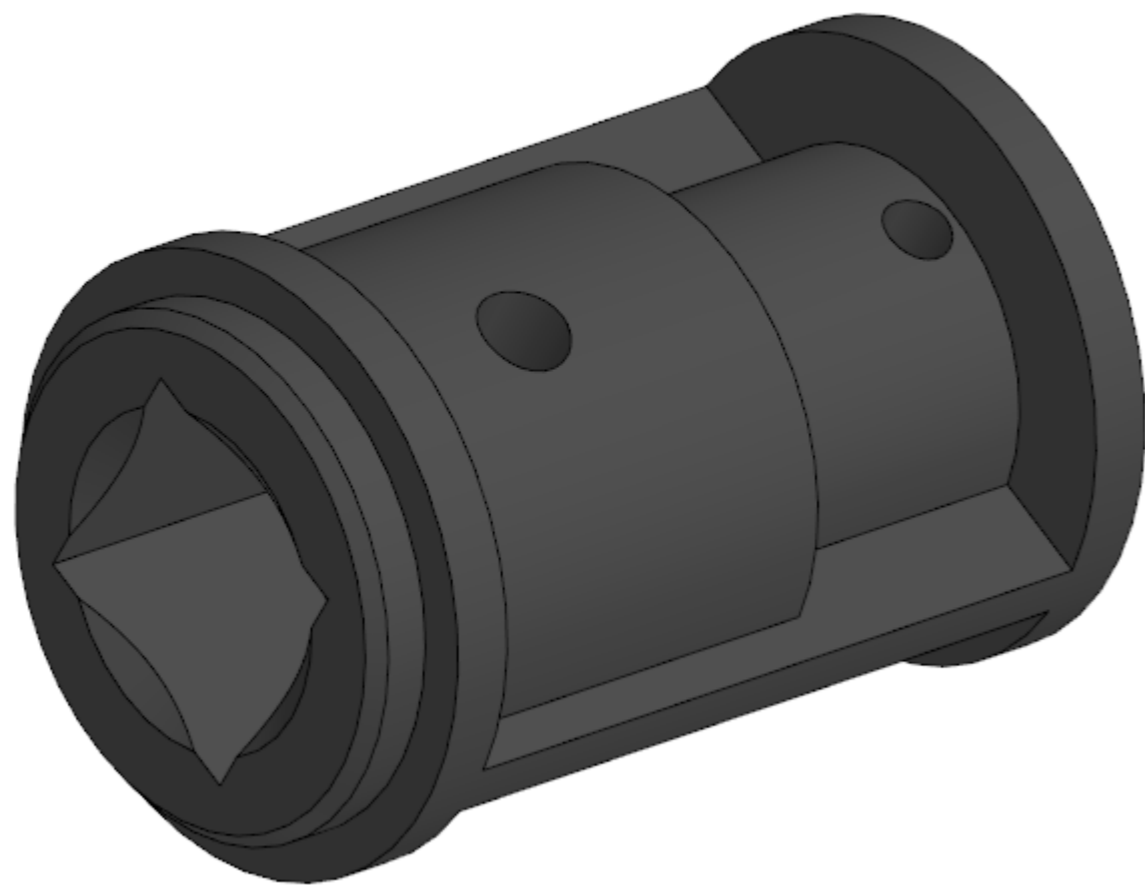
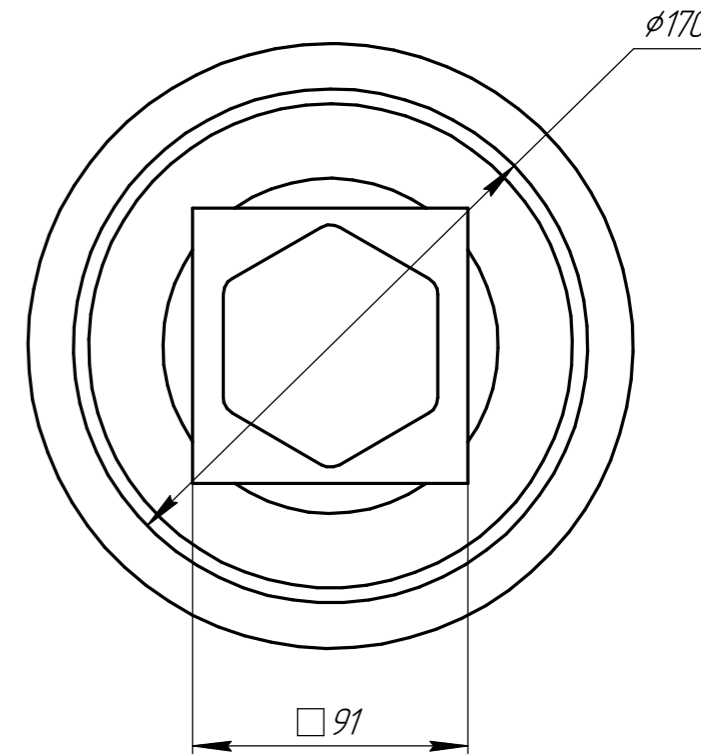
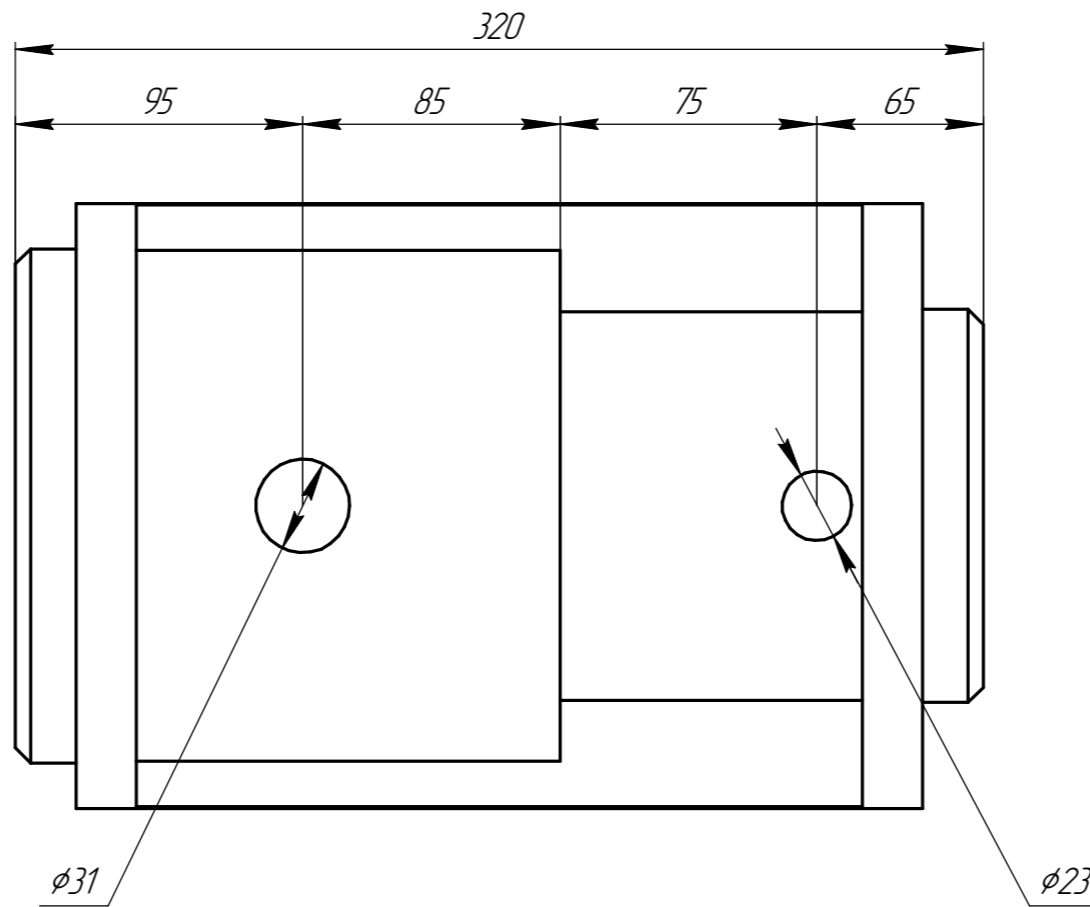
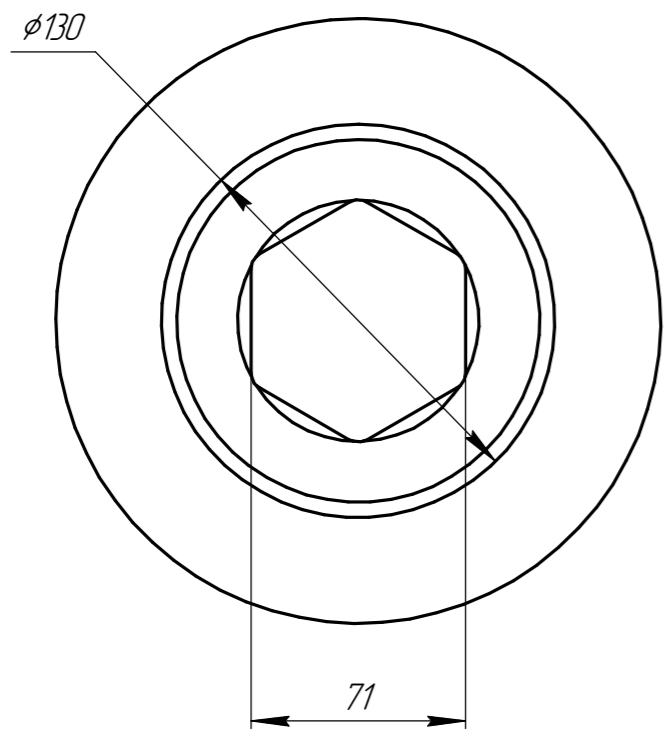
Подп. и дата

Инд. № д/дл.

Взам. инв. №

Подп. и дата

Инд. № подл.



Разработано: _____
 Утверждено: _____
 Согласовано: _____
 ФИО./Компания МП Подпись

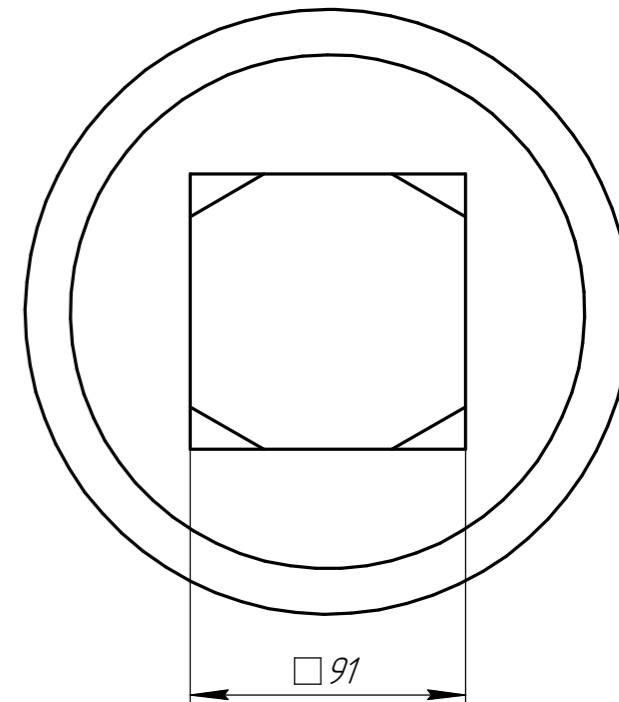
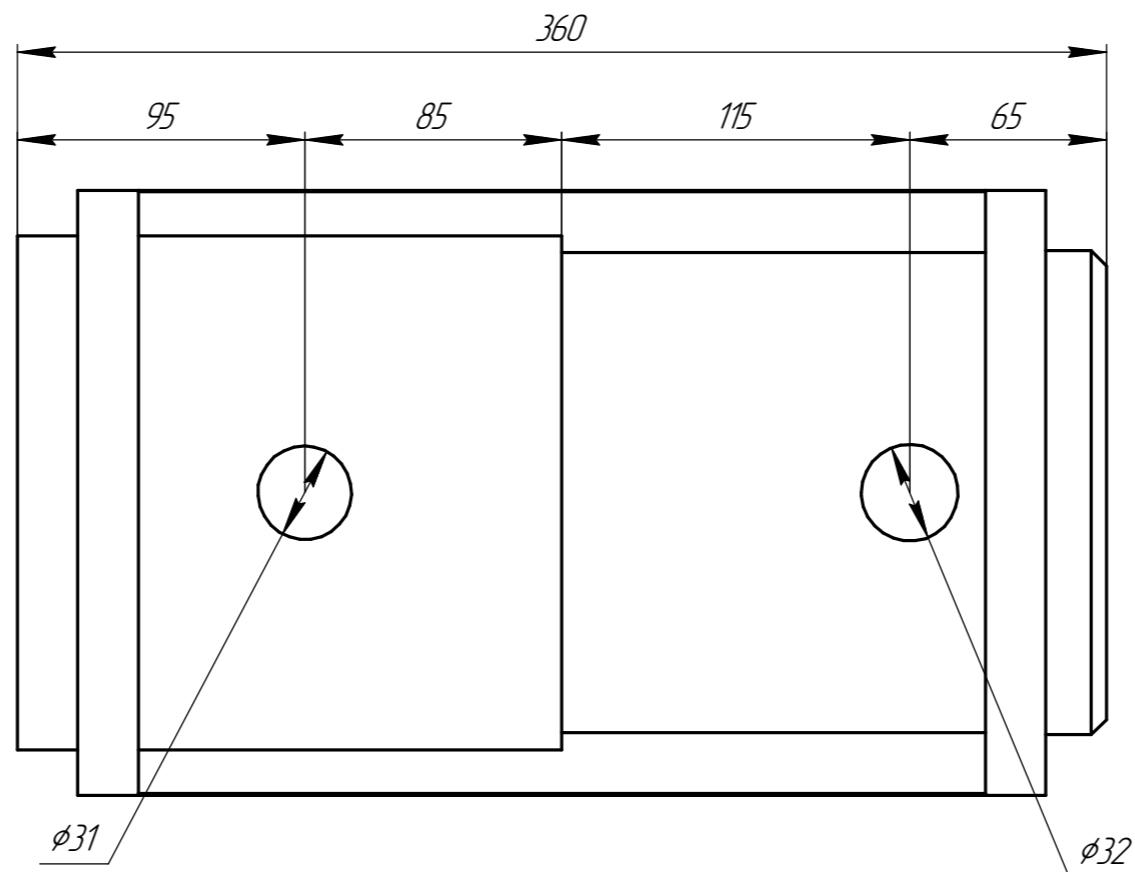
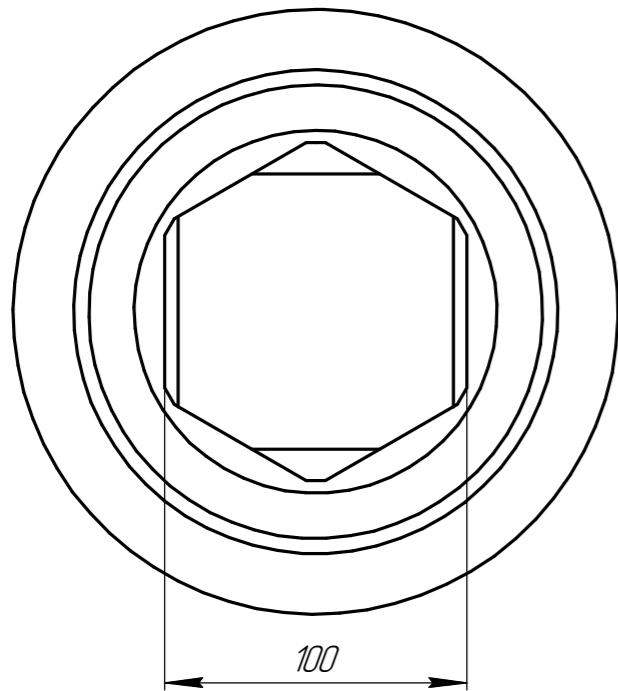
Готовое изделие может незначительно отличаться от данной схемы, но на работоспособность изделия это никак не влияет!
 Модель буровой машины / навесного оборудования : НТРОСК НМА500\EXTEN RX 25

Схема согласования					Лит.	Масса	Масштаб
Изм.	Лист	№ докум.	Подп.	Дата	П-КМУ ВНКВ90/ВН.Ш70	35,4	1:2,5
Разраб.				23.08.2024			
Проб.				23.08.2024			
Т.контр.							
Н.контр.					Лист	Листов	1
Утв.				23.08.2024	ООО "БелСеверСтрой"		

ВННД90/20/203 ДВАХ

Перв. примен.

Справ. №



Разработано: _____
 Утверждено: _____
 Согласовано: _____
 ФИО./Компания МП Подпись

Готовое изделие может незначительно отличаться от данной схемы, но на работоспособность изделия это никак не влияет!
 Модель буровой машины / навесного оборудования : НІТРОСК НМА500\EXTEN RX 25

Подп. и дата

Инд. № дубл.

Взам. инв. №

Подп. и дата

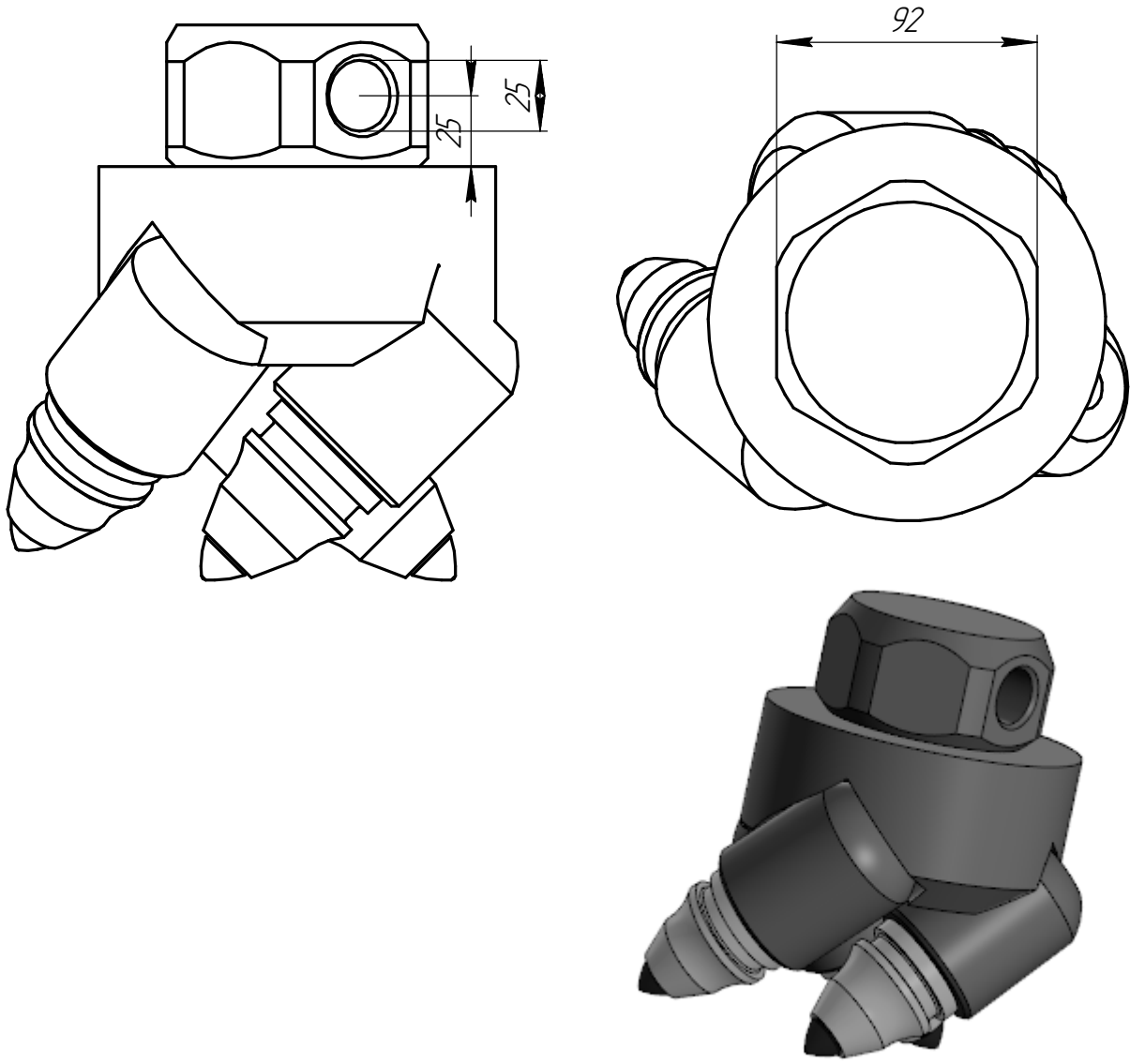
Инд. № подл.

Схема согласования				
Изм.	Лист	№ докум.	Подп.	Дата
				23.08.2024
				23.08.2024
				23.08.2024
				Лит.
				Масса
				Масштаб
П-КМУ ВНКВ90/ВНШ100				40,6
				1:2,5
				Лист
				Листов 1
ООО "БелСеверСтрой"				

ВННДГОЗДВ/203 ДВАХ

Перв. примен.

Справ. №



Разработано: _____
 Утверждено: _____
 Согласовано: _____
 ФИО./Компания М.П. Подпись

Готовое изделие может незначительно отличаться от данной схемы, но на работоспособность изделия это никак не влияет!
 Модель буровой машины / навесного оборудования : НТРОСК НМА500\EXTEN RX 25

Подп. и дата

Инв. № дораб.

Взам. инв. №

Подп. и дата

Инв. № подл.

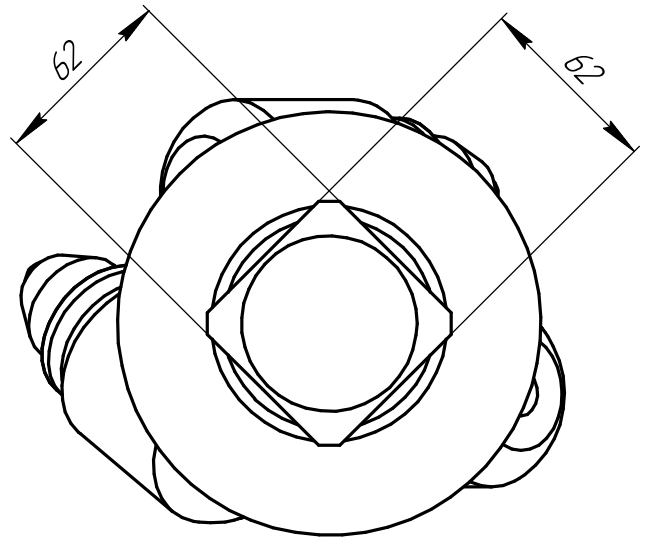
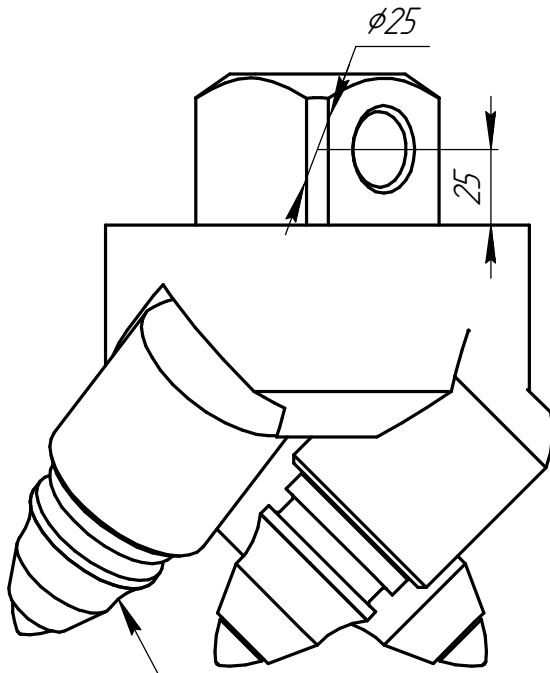
Изм.	Лист	№ докум.	Подп.	Дата
Разраб.				19.08.2024
Пров.				19.08.2024
Т.контр.				
Н.контр.				
Утв.				19.08.2024

Схема согласования				
Б-02703.80.200		Лит.	Масса	Масштаб
			13,5	1:2,5
ООО "БелСеверСтрой"		Лист	Листов	1

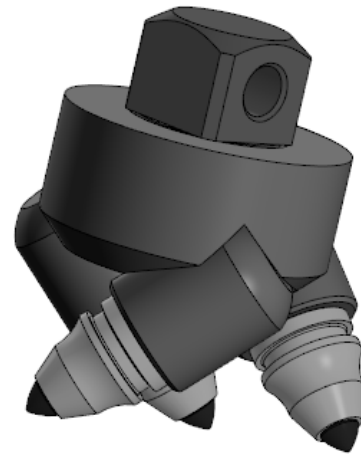
ВННДГОЗДВ/203 ДВАХУ

Перв. примен.

Справ. №



Резцы
R50EC-19,5



Подп. и дата

Инв. № дораб.

Взам. инв. №

Подп. и дата

Инв. № подл.

Разработано: _____

Утверждено: _____

Согласовано: _____

Ф.И.О./Компания

МП

Подпись

Готовое изделие может незначительно отличаться от данной схемы, но на работоспособность изделия это никак не влияет!

Модель дривовой машины / навесного оборудования : НТРОСК НМА500\EXTEN RX 25

Схема согласования

Изм.	Лист	№ докум.	Подп.	Дата
Разраб.				19.08.2024
Проб.				19.08.2024
Т.контр.				
Н.контр.				
Утв.		Тамакулова И.В.		19.08.2024

Б-02703.80.200
(Квадрат)

Лит.	Масса	Масштаб
	13,5	1:2,5
Лист	Листов	1

ООО "БелСеверСтрой"