



АКЦИОНЕРНОЕ ОБЩЕСТВО  
«Нефтяная компания «Янгпур»

ИНН 7718887053 КПП 771801001 ОГРН 1127746385161 ОКВЭД 11.10.11 ОКАТО 45263591000, ОКОГУ 4210014, ОКПО 09798927, ОКФС 16, ОКОПФ 47, БИК 047102651, р/с 40702810167500040883 Западно-Сибирский банк Сбербанка РФ, г.Тюмень, Новоуренгойское ОСБ №8369, г.Губкинский, к/с № 30101810800000000651

107113, г. Москва, вн.тер.г.муниципальный округ Сокольники,  
ул. Лобачика, д. 17  
тел: (34936) 3-68-30, факс: (34936) 3-68-30,  
e-mail: office@yangpur.ru

Исх. № 11-02/271 от 17.09.2024 года

РУКОВОДИТЕЛЮ ПРЕДПРИЯТИЯ

АО «НК «Янгпур» приглашает Вас принять участие в процедуре закупки  
фильтров вентиляции.  
ЛОТ ДЕЛИМЬЙ

1. Наименование, количество и технические характеристики: согласно  
таблице №1.

Таблица № 1

№ п/п	Наименование продукции	Количество
1	Фильтр ячеечный карманный, характеристика изделия согласно опросного листа (приложение 1)	4 шт.
2	Фильтр ячеечный гофрированный, характеристика изделия согласно опросного листа (приложение 2)	4 шт.

2. Потребительские (качественные) характеристики Товара: Качество должно соответствовать техническим и гарантийным условиям предприятия-изготовителя, продукция должна быть новая.

3. В технико-коммерческом предложении необходимо указать:

- номер, дату коммерческого предложения;
- цену без НДС за единицу продукции с учетом доставки;
- итоговую цену коммерческого предложения;
- срок действия коммерческого предложения;
- условия поставки;
- срок поставки (график поставки);
- условия оплаты;
- подпись уполномоченного лица;
- печать организации;
- контактное лицо.

4. Требования по гарантии и обслуживанию товара, работ, услуг:

не менее 12 месяцев с даты поступления товара к заказчику.

5. Место поставки Товара: 629830, Российская Федерация, Ямало-Ненецкий АО, г. Губкинский, промышленная зона, панель 8, производственная база № 0010.

**6. Срок (график) поставки Товара:** в течение 10-15 календарных дней с момента подписания договора (или иные сроки поставки по согласованию с Покупателем).

7. Цена технико-коммерческого предложения должна включать стоимость Товара с учетом его доставки до пункта назначения.

8. Наименование валют, в которых может быть выражена цена технико-коммерческого предложения: рубли РФ.

**9. Условия оплаты:** оплата по факту поставки в течение 60 (шестидесяти) календарных дней. Возможны иные условия оплаты по согласованию с Покупателем.

**10. Основные критерии отбора Участников (в порядке убывания значимости):**

- *минимальная стоимость;*

- *максимальная отсрочка платежа.*

11. Участник имеет право отозвать, или изменить свое технико-коммерческое предложение, но не позднее конечного срока подачи технико-коммерческих предложений.

12. Участникам, прошедшим квалификационный отбор (предоставившим весь перечень документов и выдержавшим критерии закупки) и предложения которых будут допущены к процедуре оценки технико-коммерческих предложений, будет направлено письмо о снижении цен поступивших технико-коммерческих предложений (а также об уточнении и изменении иных существенных условий предложений в сторону их улучшения).

13. Не направление Участнику, подавшему технико-коммерческое предложение, письма о снижении цен поступившего технико-коммерческого предложения означает, что предложение данного Участника не допущено к процедуре оценки технико-коммерческих предложений. По письменному запросу любого подавшего технико-коммерческое предложение Участника, ему направляется письменное уведомление о результатах рассмотрения его предложения.

14. Победитель будет определяться на основе представленного им технико-коммерческого предложения, с учетом проведенной процедуры по снижению цен и улучшению иных условий договора.

15. Победителем процедуры закупки признается Участник, предоставивший наиболее выгодное для АО «НК «Янгпур» технико-коммерческое предложение.

**16. Коммерческое предложение просим предоставить до 20.09.2024г. (до 16.00 включительно по МСК) на электронную почту: [n.nedelskaya@yangpur.ru](mailto:n.nedelskaya@yangpur.ru)**

17. Особые права АО «НК «Янгпур»:

- Заказчик оставляет за собой право на прекращение процедуры закупки (ее отмене) на любой ее стадии, но до присуждения Участнику контракта (договора) закупки;

- Заказчик оставляет за собой право принять или отвергнуть любое технико-коммерческое предложение, или же аннулировать процесс рассмотрения и отвергнуть все предложения в любой момент до присуждения контракта (договора) закупки;

- Заказчик не связывает себя обязательством, в какой бы то ни было форме, присудить контракт закупки Участнику, предложившему наименьшую цену;

- Заказчик оставляет за собой право пересмотра решения о выборе наилучшего предложения и присуждения победителю контракта (договора) на поставку указанной

продукции в случае, если условия контракта (договора) выбранного Участника будут противоречить законодательству Российской Федерации в области хозяйственного права и/или подвергать необоснованному риску хозяйственную деятельность Заказчика.

В случае реализации указанных выше прав, Заказчик не несет никакой ответственности за перечисленные действия перед Участниками. По запросу Участников, представивших технико-коммерческие предложения, Заказчик сообщит причины таких действий, но не обязан давать подробные разъяснения. Считается, что Участники, представившие свои технико-коммерческие предложения, согласны с вышеуказанными условиями.

**18.** Срок действия предложений должен составлять не менее 45 (сорока пяти) календарных дней от даты получения технико-коммерческих предложений. Победитель процедуры закупки обязан заключить контракт (договор) с Заказчиком в минимально короткий срок после получения уведомления об акцепте технико-коммерческого предложения, но не позднее 15 (пятнадцати) календарных дней от даты получения такого акцепта.

**19.** Во всем остальном, что не оговорено в настоящем приглашении, АО «НК «Янгпур» руководствуется законодательством Российской Федерации

**20.** Лицо, которому вменено в обязанность поддерживать связь с участниками:

- по вопросам проведения закупки – Недельская Надежда Владимировна,  
тел. 8(34936)3-68-30 доб. 4194, *E-mail*: [n.nedelskaya@yangpur.ru](mailto:n.nedelskaya@yangpur.ru)

- по техническим вопросам – инженер-энергетик Исмагилов Ринат Илшатович, *E-mail*: [r.ismagilov@yangpur.ru](mailto:r.ismagilov@yangpur.ru), тел. 8(34936)3-68-30 доб. 3153

Ведущий специалист СМТО

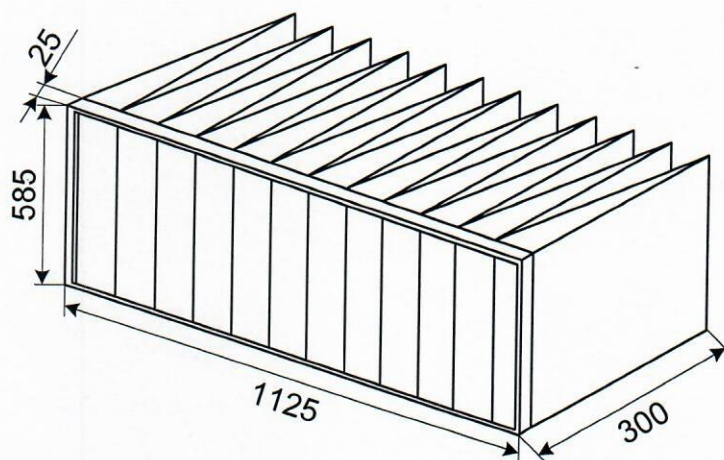


Н.В. Недельская

## Технические требования, для заказа фильтра вентиляционной установки

№ п/п	Наименование	Обозначение
1.	Тип фильтра	Ячеечный карманный
2.	Горизонтальный размер, мм	1125
3.	Вертикальный размер, мм	585
4.	Глубина карманов, мм	300
5.	Количество карманов, шт	12
6.	Класс очистки	Е
7.	Ширина рамки, мм	25
8.	Материал рамки	Оцинкованная сталь
9.	Форма карманного фильтра	Клин

Эскиз изделия:



## Технические требования, для заказа фильтра вентиляционной установки

№ п/п	Наименование	Обозначение
1.	Тип фильтра	Ячейковый гофрированный
2.	Горизонтальный размер, мм	850
3.	Вертикальный размер, мм	370
4.	Количество ячеек, шт	10
5.	Класс очистки	Е
6.	Ширина рамки, мм	48
7.	Материал рамки	Оцинкованная сталь
8.	Материал гофр	Металлическая сетка

Эскиз изделия:

