



АКЦИОНЕРНОЕ ОБЩЕСТВО
«Нефтяная компания «Янгпур»

ИНН 7718887053 КПП 771801001 ОГРН 1127746385161 ОКВЭД 11.10.11 ОКАТО 45263591000, ОКОГУ 4210014, ОКПО 09798927, ОКФС 16, ОКОПФ 47, БИК 047102651, р/с 40702810167500040883 Западно-Сибирский банк Сбербанк РФ, г.Тюмень, Новоуренгойское ОСБ №8369, г.Губкинский, к/с № 30101810800000000651

107113, г. Москва, вн.тер.г.муниципальный округ Сокольники,
ул. Лобачика, д. 17
тел: (34936) 3-68-30, факс: (34936) 3-68-30,
e-mail: office@yangpur.ru

Исх. № 11-02/346-сн от 02.10.2024 года

РУКОВОДИТЕЛЮ ПРЕДПРИЯТИЯ

АО «НК «Янгпур» приглашает Вас принять участие в процедуре закупки охранно-пожарной сигнализации.

ЛОТ ДЕЛИМЫЙ

1. Наименование, количество и технические характеристики: согласно таблице №1.

Таблица № 1

№ п/п	Наименование продукции	Кол-во
1	Пульт контроля и управления Болид С2000М исп.02 или аналог	2 шт.
2	Шкаф пожарной сигнализации Болид ШПС-24 исп.11 или аналог	1 шт.
3	Преобразователь интерфейса Болид С2000-ETHERNET или аналог	2 шт.
4	Аккумуляторная батарея герметичная свинцово-кислотная 12В, 17Ач	2 шт.
5	Извещатель пожарный ручной взрывозащищенный ИП 535-07е	1 шт.
6	Прибор приемно-контрольный охранно-пожарный Сигнал-20П SMD	1 шт.
7	Блок контрольно-пусковой С2000-КПБ	1 шт.
8	Шкаф пожарной сигнализации согласно 01_19-УП-С032-ОС (рабочая документация в приложении)	1 шт.

2. Потребительские (качественные) характеристики Товара: Качество должно соответствовать техническим и гарантийным условиям предприятия-изготовителя, продукция должна быть новая.

3. В технико-коммерческом предложении необходимо указать:

- номер, дату коммерческого предложения;
- цену без НДС за единицу продукции с учетом доставки;
- итоговую цену коммерческого предложения;
- срок действия коммерческого предложения;
- условия поставки;
- срок поставки (график поставки);
- условия оплаты;
- подпись уполномоченного лица;

- печать организации;

- контактное лицо.

4. Требования по гарантии и обслуживанию товара, работ, услуг:

не менее 12 месяцев с даты поступления товара к заказчику.

5. Место поставки Товара: 629830, Российская Федерация, Ямало-Ненецкий АО, г. Губкинский, промышленная зона, панель 8, производственная база № 0010.

6. Срок (график) поставки Товара: в течение 10-15 календарных дней с момента подписания договора (или иные сроки поставки по согласованию с Покупателем).

7. Цена технико-коммерческого предложения должна включать стоимость Товара с учетом его доставки до пункта назначения.

8. Наименование валют, в которых может быть выражена цена технико-коммерческого предложения: рубли РФ.

9. Условия оплаты: оплата по факту поставки в течение 60 (шестидесяти) календарных дней. Возможны иные условия оплаты по согласованию с Покупателем.

10. Основные критерии отбора Участников (в порядке убывания значимости):

- минимальная стоимость;

- максимальная отсрочка платежа.

11. Участник имеет право отозвать, или изменить свое технико-коммерческое предложение, но не позднее конечного срока подачи технико-коммерческих предложений.

12. Участникам, прошедшим квалификационный отбор (предоставившим весь перечень документов и выдержавшим критерии закупки) и предложения которых будут допущены к процедуре оценки технико-коммерческих предложений, будет направлено письмо о снижении цен поступивших технико-коммерческих предложений (а также об уточнении и изменении иных существенных условий предложений в сторону их улучшения).

13. Не направление Участнику, подавшему технико-коммерческое предложение, письма о снижении цен поступившего технико-коммерческого предложения означает, что предложение данного Участника не допущено к процедуре оценки технико-коммерческих предложений. По письменному запросу любого подавшего технико-коммерческое предложение Участника, ему направляется письменное уведомление о результатах рассмотрения его предложения.

14. Победитель будет определяться на основе представленного им технико-коммерческого предложения, с учетом проведенной процедуры по снижению цен и улучшению иных условий договора.

15. Победителем процедуры закупки признается Участник, предоставивший наиболее выгодное для АО «НК «Янгпур» технико-коммерческое предложение.

16. Коммерческое предложение просим предоставить до 08.10.2024г. (до 16.00 включительно по МСК) на электронную почту: n.nedelskaya@yangpur.ru

17. Особые права АО «НК «Янгпур»:

- Заказчик оставляет за собой право на прекращение процедуры закупки (ее отмене) на любой ее стадии, но до присуждения Участнику контракта (договора) закупки;

- Заказчик оставляет за собой право принять или отвергнуть любое технико-коммерческое предложение, или же аннулировать процесс рассмотрения и отвергнуть все предложения в любой момент до присуждения контракта (договора) закупки;

• Заказчик не связывает себя обязательством, в какой бы то ни было форме, присудить контракт закупки Участнику, предложившему наименьшую цену;

• Заказчик оставляет за собой право пересмотра решения о выборе наилучшего предложения и присуждения победителю контракта (договора) на поставку указанной продукции в случае, если условия контракта (договора) выбранного Участника будут противоречить законодательству Российской Федерации в области хозяйственного права и/или подвергать необоснованному риску хозяйственную деятельность Заказчика.

В случае реализации указанных выше прав, Заказчик не несет никакой ответственности за перечисленные действия перед Участниками. По запросу Участников, представивших технико-коммерческие предложения, Заказчик сообщает причины таких действий, но не обязан давать подробные разъяснения. Считается, что Участники, представившие свои технико-коммерческие предложения, согласны с вышеуказанными условиями.

18. Срок действия предложений должен составлять не менее 45 (сорока пяти) календарных дней от даты получения технико-коммерческих предложений. Победитель процедуры закупки обязан заключить контракт (договор) с Заказчиком в минимально короткий срок после получения уведомления об акцепте технико-коммерческого предложения, но не позднее 15 (пятнадцати) календарных дней от даты получения такого акцепта.

19. Во всем остальном, что не оговорено в настоящем приглашении, АО «НК «Янгпур» руководствуется законодательством Российской Федерации

20. Лицо, которому вменено в обязанность поддерживать связь с участниками:

- по вопросам проведения закупки – Недельская Надежда Владимировна,
тел. 8(34936)3-68-30 доб. 4194, E-mail: n.nedelskaya@yangpur.ru

- по техническим вопросам – Мастер КИПиА 1 Кашапов Артур Рузилевич,
тел: 8 (34936) 3-68-30 доб. 3405, E-mail: ing.kip_metelnoe@yangpur.ru

Ведущий специалист СМТО



Н.В. Недельская



Общество с Ограниченной Ответственностью
«СКБ НТМ»

Свидетельство 0161-01-17 от 10 февраля 2017 года
Выписка из реестра членов СРО №226 от 30 октября 2017 года

Заказчик - ОАО «НК «ЯНГПУР»

Газопровод Метельного месторождения ОАО «НК «Янгпур» к
газосборной системе Северного купола Комсомольского газового
промысла ООО «Газпром добыча Ноябрьск. Модернизация
коммерческого узла измерения расхода и количества газа
Метельного месторождения ОАО «НК «Янгпур»

РАБОЧАЯ ДОКУМЕНТАЦИЯ

Узел подключения

Сети охранно-пожарной сигнализации

01/19-УП-С046-АТХ

Генеральный директор

С.А. Колбанов

Главный инженер проекта

К.И. Зиберт

Инд. № подл.	Подп. и дата	Взам. инв. №

г. Тюмень, 2019

Ведомость рабочих чертежей основного комплекта

Лист	Наименование	Примечание
1	Общие данные	
2	Схема структурная охранно-пожарной сигнализации и системы оповещения при пожаре	
3	Схема внешних соединений	
4	Блок контроля и управления. План расположения оборудования и проводок (1:50)	
5	План расположения оборудования и проводок (1:500)	

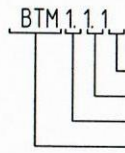
Ведомость ссылочных и прилагаемых документов

Обозначение	Наименование	Примечание
	<u>Прилагаемые документы</u>	
01/19-УП-СО32-ОС.СО	Спецификация оборудования, изделий и материалов	
	<u>Ссылочные документы</u>	

Общие указания

- Комплект рабочих чертежей выполнен на основании задания на проектирование "Газопровод подключения Метельного месторождения ОАО "НК "Янгул" к газосборной сети Северного купола Комсомольского газодого промысла ООО "Газпром добыча Ноябрьск". Модернизация коммерческого узла измерения расхода и количества газа Метельного месторождения ОАО "НК "Янгул".
- Чертежи выполнены с соблюдением действующих норм и правил, соответствуют нормам и правилам взрыва- и пожаробезопасности и обеспечивают безопасную эксплуатацию запроектированного объекта.
- Система пожарной сигнализации (ПС) и оповещения и управления эвакуацией при пожаре (СОУЭ) выполнена на сертифицированном оборудовании. Система обеспечивает:
 - сбор и обработку информации о тревогах/пожарах, от пожарных извещателей, а так же о неисправностях шлейфов сигнализации и других устройств, входящих в состав системы пожарной сигнализации;
 - оповещение дежурного персонала о возникших событиях, путем выдачи текстовых, световых и звуковых сообщений, на встроенный в пульт контроля и управления дисплей, с сохранением всех сообщений в энергонезависимой памяти прибора;
 - выдачу информационных сигналов "Пожар", "Пожар ИУ", "Неисправность" на верхний уровень и в систему телемеханики, с последующей передачей сигналов в место с постоянным присутствием персонала.
- Комплект рабочей документации разработан в соответствии с действующими нормативно-техническими документами:
 - ПУЭ "Правила устройства электроустановок";
 - СП 3.13130.2009 «Системы противопожарной защиты. Система оповещения и управления эвакуацией людей при пожаре. Требования пожарной безопасности»;
 - СП 5.13131.2009 «Системы противопожарной защиты. Установки пожарной сигнализации и пожаротушения автоматические. Нормы и правила проектирования»;
 - СП 6.13130.2013 «Системы противопожарной защиты. Электрооборудования. Требования пожарной безопасности»;
 - ГОСТ Р 53325-2012 "Техника пожарная. Технические средства пожарной автоматики. Общие технические требования и методы испытаний";
 - РД 009-01-96 "Система руководящих документов по пожарной автоматике. Установки пожарной автоматики. Правила технического содержания";
 - РД 25.953-90 «Системы автоматического пожаротушения, пожарной, охранной и охранно-пожарной сигнализации. Обозначения условные элементов систем»;
 - РД 78.14.5-93 «Системы и комплексы охранной, пожарной и охранно-пожарной сигнализации. Правила производства и приемки работ».
- Шлейфы ПС выводятся на приборы приемно-контрольные пожарные средней информационной емкости, установленные в шкафах ПС.
- Оборудование ПС и СОУЭ (комплектные шкафы, извещатели, оповещатели, кабельная продукция, материалы) поставляются комплектно с блочными сооружениями, согласно опросным листам и техническим требованиям.
- В проектируемых зданиях автоматические пожарные извещатели подключаются по логической схеме "И" в соответствии с требованием п. 14.1 СП 5.19619.2009, в каждом помещении устанавливается не менее трех извещателей.
- В рабочей документации используются огнестойкие кабели типа -FRHF. Кабели системы ПС прокладываются по кабельной эстакаде в лотках отдельно от других проводок, полки для прокладки лотков учтены в комплекте чертежей марки СЭС.
- На основании п. 5.7.4 СП 48.13330.2011 до начала производства строительно-монтажных и специальных работ должен быть разработан и согласован всеми заинтересованными лицами проект производства работ (ППР).
- Монтаж оборудования и приборов выполняется согласно СП 76.13330.2016, ПУЭ, РД 78.14.5-93 и инструкциям заводов изготовителей.
- Перечень видов работ, для которых необходимо составлять акты освидетельствования скрытых работ:
 - прокладка защитных труб в конструктивных элементах зданий, сооружений;
 - прокладка кабельных линий в закрытых кабельных каналах;
 - уплотнение кабельных проводок в защитных трубах.
- Приемо-сдаточные испытания системы ПС и СОУЭ выполняются после завершения СМР и ПНР в соответствии с требованиями следующих нормативных документов:
 - ГОСТ Р 53325-2012 "Техника пожарная. Технические средства пожарной автоматики. Общие технические требования и методы испытаний (с Изменением N 1)".

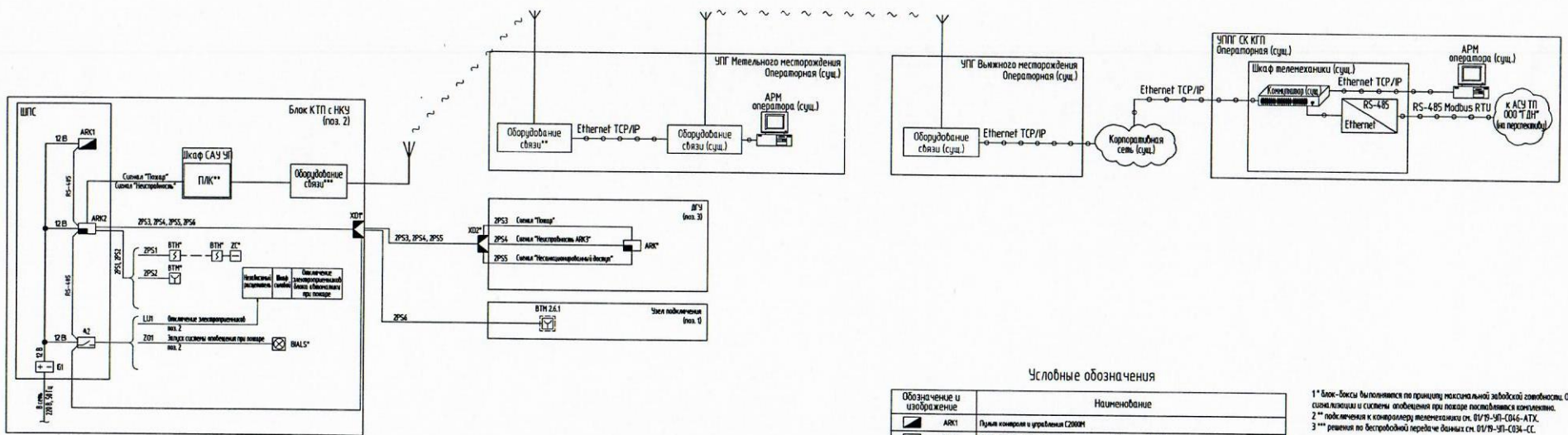
Кодировка, принятая в рабочей документации



- Порядковый номер извещателя в шлейфе
- Порядковый номер шлейфа в приборе
- Порядковый номер прибора приемно-контрольного
- Текстовое обозначение извещателя

Взам. инв. №	
Лист и дата	
Инд. № подл.	

Изм.	Кол.уч.	Лист	№ док.	Подп.	Дата	01/19-УП-СО32-ОС			
Разраб.	Карабаев				25.03.19	Газопровод подключения Метельного месторождения ОАО "НК "Янгул" к газосборной сети Северного купола Комсомольского газодого промысла ООО "Газпром добыча Ноябрьск". Модернизация коммерческого узла измерения расхода и количества газа Метельного месторождения ОАО "НК "Янгул"			
Гл. спец.	Карабаев				25.03.19	Узел подключения (УП). Сети охранно-пожарной сигнализации	Стадия	Лист	Листов
							Р	1	5
Н.контр.	Милицкая				25.03.19	Общие данные	ООО "СКБ НТМ"		
ГИП	Зиберт				25.03.19				

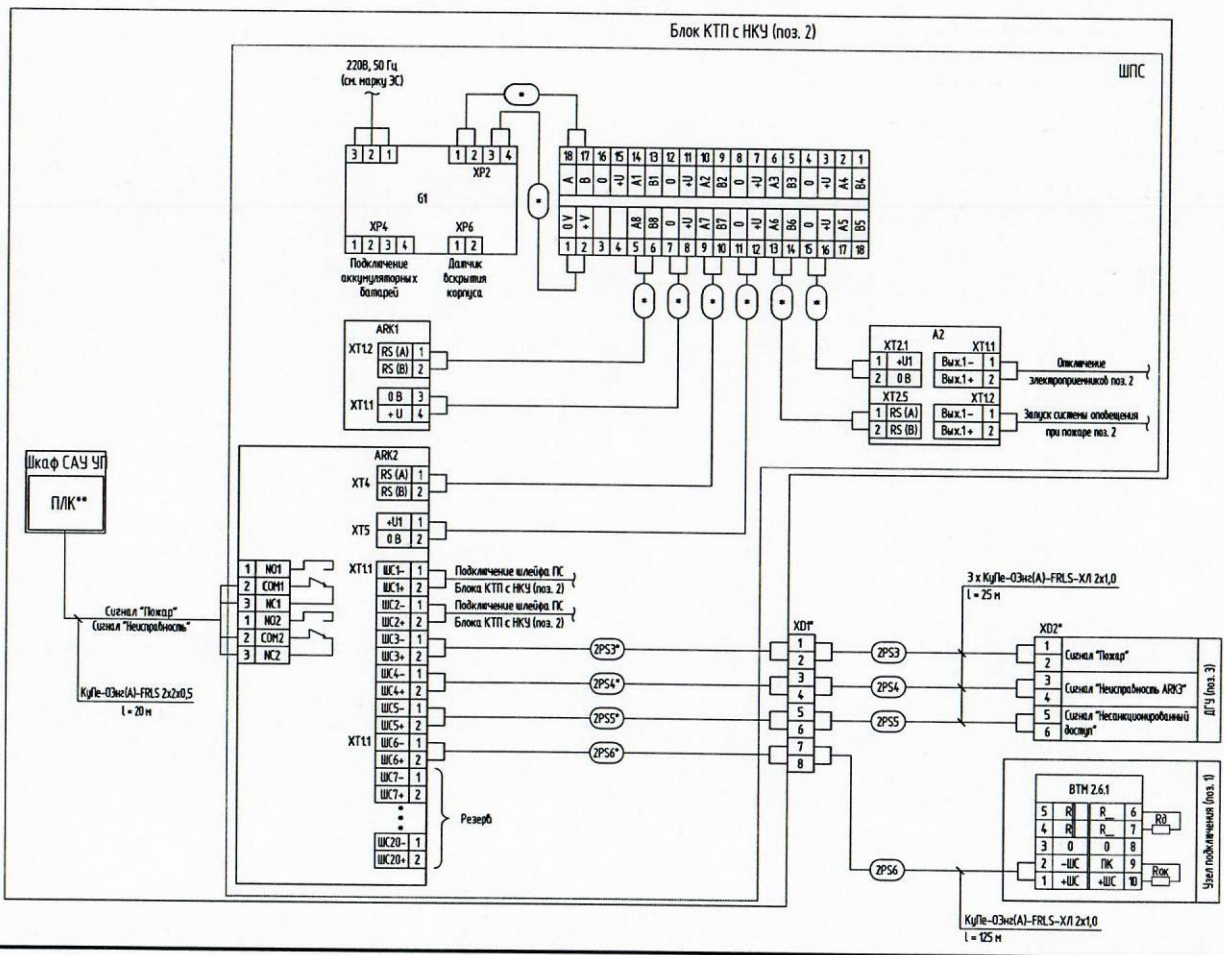


Условные обозначения

Обозначение и изображение	Наименование
	АРК1 Пульт контроля и управления С2000Н
	АРК2 Прибор релейно-камеральный охранно-пожарный Сигнал-2015НО
	Блок контрольно-пусковой С2000-4ТБ
	Резервированной источник питания РМ1-12 RS
	Индикатор пожарной тревоги ИИТ-212-ЭС
	Индикатор пожарной ручной ИРП-ЭС
	Индикатор пожарной ручной выходящей ИВТЭС-07е
	Светодиодной оповещатель Мем-02-Н
	Коробок соединения

1* Блок-блоки выполняются по принципу максимальной взаимозаменяемости. Оборудование охранно-пожарной сигнализации и системы оповещения при пожаре выполняется комплектом.
 2** подключение к контроллеру телемеханики ст. ВУ19-УП-С046-АТХ.
 3*** решения по беспроводной передаче данных ст. ВУ19-УП-С034-СС.

01/19-УП-С032-0С					
Генератор подключения Релейного неаварийного (НА) ИТМ "Вестер" к локальной сети Сетевая карта Компартичного за рубежом процессор 000 Т в порт 000 ч на 000 ч. Модуль локального камерного или внешнего дисплея и клавиатуры для Релейного неаварийного (НА) ИТМ "Вестер"					
Изм.	Исполн.	Лист	№ листа	Дата	Всего
Исход.	Коробков		25/31		25/31
Г.к. специ.	Коробков		25/31		
Исполн.	Михайлов		25/31		
Узел подключения (ИТМ) Сети охранно-пожарной сигнализации				Страниц	Листов
				P	2
Система аварийной охранно-пожарной сигнализации и системы оповещения при пожаре				000 "СКБ НТМ"	



Перечень элементов

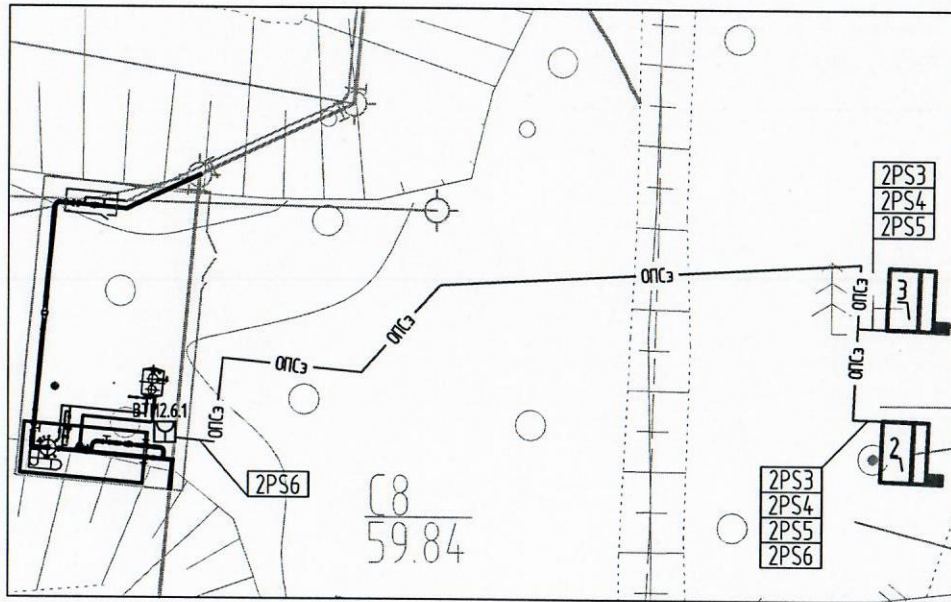
Поз. обозначение	Наименование	Кол.	Примечание
Оборудование противопожарной защиты			
ВТМ 2.6.1	Извещатель пожарный ручной взрывозащищенный ИП 535-07е	1	
Кабели и провода			
	Купле-03не(А)-FRLS-2x2x0,5	20	м
	Купле-03не(А)-FRLS-XL 2x1,0	200	м

- 1* - проектируемые объекты выполняются по принципу максимальной заводской готовности. Оборудование системы пожарной сигнализации поставляется комплектом с блок-боксом.
- 2 Монтаж оборудования и проводов выполнять в соответствии с ПЭЗ, СП 76.13330.2016 и технической документацией на оборудование.
- 3 Заземление оборудования выполнять проводом сечением 1x4,0 мм².
- 4 Positionные обозначения даны в соответствии со схемой структурной, см. 01/19-УП-С032-0С лист 2.

01/19-УП-С032-0С				
Газопровод подключения Метельного месторождения ОАО "НК "Якутгас" к газосборной сети Северного участка Канско-Ачинского газопровода трассы СП 100-Т от трон добычи Ноябрьск". Модернизация коммерческого узла и изменение расхода и количества газа Метельного месторождения ОАО "НК "Якутгас"				
Изм.	Кол-во	Лист	№ док.	Подп.
Разраб.	Караваб			25.03.19
Гл. спец.	Караваб			25.03.19
Исполн.	Милуцкая			25.03.19
Узел подключения (УП). Сети охранно-пожарной сигнализации				Страница Р
Схема внешних соединений				Лист 3
ООО "СКБ НТМ"				

Экспликация зданий и сооружений

Номер на плане	Наименование	Координаты квадрата сетки
1	Узел подключения	-
2	КТП с НКУ	-
3	ДГУ	-



- 1 План расположения оборудования и проводок выполнен на основании генерального плана.
- 2 Нумерация кабельных трасс соответствует схеме соединений внешних проводок 01/19-УП-С032-ОС лист 3.
- 3 Кабельные линии систем ПС и СОУЗ проложить отдельно от других кабелей и проводов (в отдельных лотках) в соответствии с п. 4.14 СП 6.13130.2015. Конструкции для прокладки короба учтены в электротехнической части проекта. Конструкции кабельной эстакады разработаны в строительной части проекта.
- 4 Крепление коробов и лотков к опорным конструкциям, а также соединение их между собой должно быть болтовое, обеспечивающее надежность электрического контакта.
- 5 Разрезы и сечения кабельной эстакады приведены в электротехнической части проекта.
- 6 Радиусы внутренней кривой изгиба кабелей должны иметь по отношению к их наружному диаметру кратности не менее указанных в стандартах или технических условиях на соответствующие марки.
- 7 Монтаж оборудования противопожарной защиты и кабельной продукции произвести в соответствии с требованиями ПУЭ, № 123-ФЗ "Технический регламент о требованиях пожарной безопасности" от 22.07.2008, СП 76.13330.2016, РД 78.145-93 и руководствами по эксплуатации на соответствующее оборудование.

Взвеш. табл. №
Листы и дата
Имя, № подл.

Условные обозначения и изображения

Обозначение и изображение	Наименование
— ОПС3 —	Прокладка кабеля ОПС в коробе по кабельной эстакаде
⊞ ВТМ	Извещатель пожарный ручной взрывозащищенный

01/19-УП-С032-ОС					
Изм.	Колуч.	Лист	№ док.	Подп.	Дата
Разраб.	Карабаев				25.03.19
Гл. спец.	Карабаев				25.03.19
Н.контр.	Милицкая				25.03.19
Газопровод подключения Метельного месторождения ОАО "НК "Янгилур" к газосборной сети Северного купола Консомальского газового промысла ООО "Газпром добыча Ноябрьск". Модернизация коммерческого узла измерения расхода и количества газа Метельного месторождения ОАО "НК "Янгилур"					
Узел подключения (УП). Сети охранно-пожарной сигнализации				Стадия	Лист
				Р	4
План расположения оборудования и проводок (1:500)				ООО "СКБ НТМ"	

Поз.	Наименование и техническая характеристика	Тип, марка, обозначение документа, опросного листа	Код продукции	Поставщик	Ед. измерения	Кол.	Масса 1 ед., кг	Примечание
	<u>Оборудование пожарной сигнализации и оповещения при пожаре</u>							
	Извещатель пожарный ручной взрывозащищенный	ИП 535-07е		ООО "Спецприбор" г. Казань	шт.	1		
	Пульт контроля и управления	С2000-М		НВП "Болид" г. Королев	шт.	1		
	Прибор приемно-контрольный охранно-пожарный	Сигнал-20П SMD		НВП "Болид" г. Королев	шт.	1		
	Блок контрольно-пусковой	С2000-КПБ		НВП "Болид" г. Королев	шт.	1		
	Шкаф пожарной сигнализации	ШПС		НВП "Болид" г. Королев	шт.	1		
	<u>Кабельно-проводниковая продукция</u>							
	Кабель монтажный для промышленной автоматики	ТУ 3581-001-92800518-2012		ООО НПФ "Интех", г. Уфа				
		Купе-0Энз(А)-FRLS-X/1 2x1,0			м	200		
		Купе-0Энз(А)-FRLS 2x2x0,5			м	20		

Вариант №	
Лист № и дата	
Изм. № табл.	

						01/19-УП-С032-0С.СО			
						Газопровод подключения Метельного месторождения ОАО "НК "Янгилур" к газосборной сети Северного купола Консомольского газодобывающего промысла ООО "Газпром добыча Ноябрьск". Модернизация коммерческого узла измерения расхода и количества газа Метельного месторождения ОАО "НК "Янгилур"			
Изм.	Кл. ц.	Лист	№ док.	Подп.	Дата	Узел подключения (УП). Сети охранно-пожарной сигнализации	Стандия	Лист	Листов
Разраб.		Карабаев			29.05.19		Р		1
Гл. спец.		Карабаев			29.05.19				
Н. контр.		Милицкая			29.05.19	Спецификация оборудования, изделий и материалов	ООО «СКБ-НТМ»		
ГИП		Зидерт			29.05.19				