



АКЦИОНЕРНОЕ ОБЩЕСТВО  
**«Нефтяная компания «Янгпур»**

ИНН 7718887053 КПП 771801001 ОГРН 1127746385161  
ИНН 7718887053 КПП 771801001 ОГРН 1127746385161 ОКВЭД 11.10.11 ОКАТО 45263591000, ОКОГУ 4210014, ОКПО 09798927, ОКФС 16, ОКОПФ 47, БИК 047102651, р/с 40702810167500040883 Западно-Сибирский банк Сбербанка РФ, г.Тюмень, Новоуренгойское ОСБ №8369, г.Губкинский, к/с № 30101810800000000651

107113, г. Москва, вн.тер.г.муниципальный округ Сокольники,  
ул. Лобачика, д. 17  
тел: (34936) 3-68-30, факс: (34936) 3-68-30,  
e-mail: office@yangpur.ru

Исх. № 11-02/674 от 06.12.2024 года

РУКОВОДИТЕЛЮ ПРЕДПРИЯТИЯ

АО «НК «Янгпур» приглашает Вас принять участие в процедуре закупки фланцев.

1. **Наименование, количество и технические характеристики: согласно таблицы №1.**

№ п/п	Наименование	Ед. изм	Кол-во
1.	Фланец плоский Ду-800 Ру-6 исполнения В тип 01 из стали 09Г2С по ГОСТ 33259 согласно приложению 1	шт	2

2. **Потребительские (качественные) характеристики Товара:**

Качество должно соответствовать техническим и гарантийным условиям предприятия-изготовителя, продукция должна быть новая, год выпуска - 2024 год.

3. **В технико-коммерческом предложении необходимо указать:**

- номер, дату коммерческого предложения;
- цену с НДС за единицу продукции с учетом доставки;
- итоговую цену коммерческого предложения;
- срок действия коммерческого предложения;
- условия поставки;
- срок поставки (график поставки);
- условия оплаты;
- подпись уполномоченного лица;
- печать организации;
- контактное лицо.

4. **Обязательные требования к участникам и закупаемым товарам (работам, услугам):** для подтверждения надежной эксплуатации поставляемого оборудования, своей надежности и способности обеспечить исполнение контракта производители (поставщики) продукции обязаны:

- предоставить действующее разрешение использования оборудования на территории Российской Федерации;



– предоставить информацию об объемах выпуска указанной продукции за последние три года, список основных контрактов, заключенных за указанный период, с указанием сроков и объемов поставок, а также получателей продукции независимо от формы их собственности;

– предоставить сертификаты соответствия, выданные официальными организациями по контролю качества или другими компетентными органами, подтверждающими соответствие продукции установленным спецификациям или стандартам, со ссылками на конкретные спецификации и стандарты. Сертификаты, выданные официальными иностранными организациями по контролю качества или другими компетентными подразделениями;

– предоставить не менее трех положительных отзывов основных потребителей аналогичной запрашиваемой в задании продукции за последние три года;

– предоставить эскизы с габаритно-присоединительными размерами предоставляемой продукции;

– участники, не являющиеся производителями продукции обязаны предоставить письмо, от производителя, подтверждающее статус дилера либо официального представителя;

– оборудование должно поставляться комплектно и должно быть оснащено узлами одного производителя, комплектация узлами другого производителя должна быть согласована поставщиком оборудования с производителем основных узлов, для выполнения гарантийных обязательств.

**5. Требования по гарантии и обслуживанию товара, работ, услуг:**

12 месяцев с даты ввода в эксплуатацию.

**6. Место поставки Товара:** 629830, Российская Федерация, Тюменская область, Ямало-Ненецкий АО, г. Губкинский, промышленная зона, панель 8, производственная база № 0010.

**7. Срок (график) поставки Товара:** декабрь 2024г. Возможны иные сроки поставки по согласованию с Заказчиком.

**8.** Цена технико-коммерческого предложения должна включать стоимость Товара с учетом его доставки до пункта назначения.

**9.** Наименование валют, в которых может быть выражена цена технико-коммерческого предложения: рубли РФ.

**10. Условия оплаты:** оплата по факту поставки в течение 60 (шестидесяти) календарных дней. Возможен иной период отсрочки оплаты по согласованию с Заказчиком.

**11. Основные критерии отбора Участников (в порядке убывания значимости):**

- *минимальная стоимость;*

- *максимальный период отсрочки платежа.*

**12.** Участник имеет право отозвать, или изменить свое технико-коммерческое предложение, но не позднее конечного срока подачи технико-коммерческих предложений.

**13.** Участникам, прошедшим квалификационный отбор (предоставившим весь перечень документов и выдержавшим критерии закупки) и предложения которых будут допущены к процедуре оценки технико-коммерческих предложений, будут



направлены приглашения для прибытия на переговоры (либо письма) по вопросу снижения цен поступивших технико-коммерческих предложений, а также вопросам уточнения и изменения иных существенных условий предложений в сторону их улучшения.

14. Не направление Участнику, подавшему технико-коммерческое предложение, письма о снижении цен поступившего технико-коммерческого предложения означает, что предложение данного Участника не допущено к процедуре оценки технико-коммерческих предложений. По письменному запросу любого подавшего технико-коммерческое предложение Участника, ему направляется письменное уведомление о результатах рассмотрения его предложения.

15. Победитель будет определяться на основе представленного им технико-коммерческого предложения, с учетом проведенной процедуры по снижению цен и улучшению иных условий договора.

16. Победителем процедуры закупки признается Участник, предоставивший наиболее выгодное для АО «НК «Янгпур» технико-коммерческое предложение.

17. **Коммерческое предложение просим предоставить до 13.12.2024г. (до 16.00 включительно по МСК) на электронную почту: [n.nedelskaya@yangpur.ru](mailto:n.nedelskaya@yangpur.ru)**

18. Особые права АО «НК «Янгпур»:

- Заказчик оставляет за собой право на прекращение процедуры закупки (ее отмене) на любой ее стадии, но до присуждения Участнику контракта (договора) закупки;

- Заказчик оставляет за собой право принять или отвергнуть любое технико-коммерческое предложение, или же аннулировать процесс рассмотрения и отвергнуть все предложения в любой момент до присуждения контракта (договора) закупки;

- Заказчик не связывает себя обязательством, в какой бы то ни было форме, присудить контракт закупки Участнику, предложившему наименьшую цену;

- Заказчик оставляет за собой право пересмотра решения о выборе наилучшего предложения и присуждения победителю контракта (договора) на поставку указанной продукции в случае, если условия контракта (договора) выбранного Участника будут противоречить законодательству Российской Федерации в области хозяйственного права и/или подвергать необоснованному риску хозяйственную деятельность Заказчика.

В случае реализации указанных выше прав, Заказчик не несет никакой ответственности за перечисленные действия перед Участниками. По запросу Участников, представивших технико-коммерческие предложения, Заказчик сообщит причины таких действий, но не обязан давать подробные разъяснения. Считается, что Участники, представившие свои технико-коммерческие предложения, согласны с вышеуказанными условиями.

19. Срок действия предложений должен составлять не менее 45 (сорока пяти) календарных дней от даты получения технико-коммерческих предложений. Победитель процедуры закупки обязан заключить контракт (договор) с Заказчиком в минимально короткий срок после получения уведомления об акцепте технико-коммерческого предложения, но не позднее 15 (пятнадцати) календарных дней от даты получения такого акцепта.

20. Во всем остальном, что не оговорено в настоящем приглашении, АО «НК «Янгпур» руководствуется законодательством Российской Федерации

21. Лицо, которому вменено в обязанность поддерживать связь с участниками:



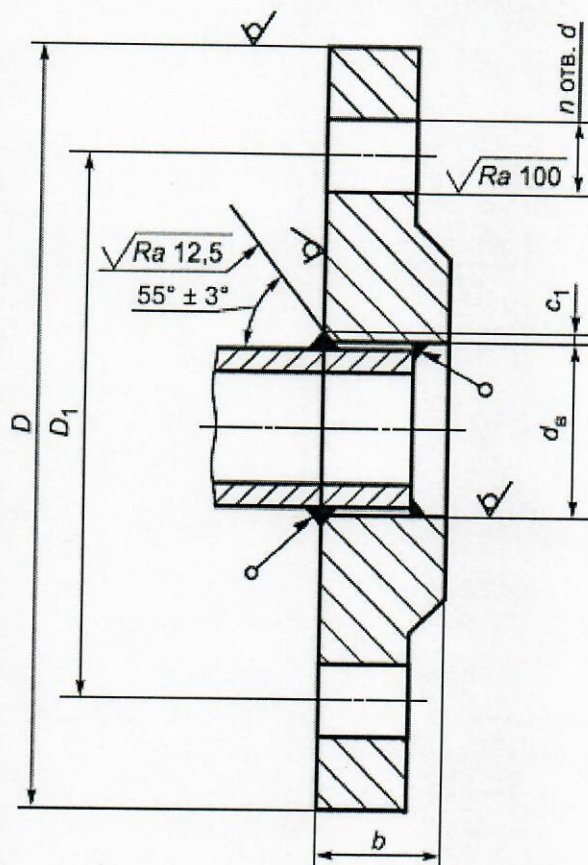
- по вопросам проведения закупки – Недельская Надежда Владимировна, тел. 8(34936) 3-68-30 доб. 4194, E-mail: [n.nedelskaya@yangpur.ru](mailto:n.nedelskaya@yangpur.ru)

- по техническим вопросам – Аллабирдин Ильшат Фитратович, тел. 8(34936) 3-68-30 доб. 1083, E-mail: [i.allabirdin@yangpur.ru](mailto:i.allabirdin@yangpur.ru)

Ведущий специалист СМТО



Н.В.Недельская



$DN$	$PN$ , кгс/см <sup>2</sup>	$d_{в}$		$b$		$c_1$	$D$		$D_1$	$d$		Номинальный диаметр болтов или шпилек	
		Ряд 1	Ряд 2	Ряд 1	Ряд 2		Ряд 1	Ряд 2		Ряд 1	Ряд 2	Ряд 1	Ряд 2
$DN_{800}$	$PN_1$	820	-	-	-	-	975	-	920	30	-	M27	-