



АКЦИОНЕРНОЕ ОБЩЕСТВО
«Нефтяная компания «Янгуор»

ИНН 7718887053, КПП 771801001, ОГРН 1127746385161, ОКВЭД 06.10.1, ОКАТО 45263591000, ОКОГУ 4210014,
ОКПО 09798927, ОКФС 16, ОКОПФ 47, БИК 047102651, р/с 40702810167500040883, в Западно-Сибирском отделении №8647
ПАО Сбербанк г. Тюмень, к/с № 30101810800000000651

107113, г. Москва, вн.тер.г.муниципальный округ
Сокольники, ул. Лобачика, д. 17
тел: (34936) 3-68-30, факс: (34936) 3-68-30,
e-mail: office@yanpurgor.ru

Исх. № 11-02/239 от 17.03. 2025 года

РУКОВОДИТЕЛЮ ПРЕДПРИЯТИЯ

АО «НК «Янгуор» приглашает Вас принять участие в процедуре закупки насосных агрегатов типа КМ.

1. Наименование, количество и технические характеристики: согласно таблицы №1.

Таблица № 1

№ п/п	Наименование продукции	Технические характеристики	Ед. изм.	Кол-во
1.	Электронасос КМ 100-80-170Е- ХЛ с один. торц. уплотнением (100 куб.м/ч; 25 м;11кВт) исполнение по взрывозащите ExdПВТ4, уровень защиты, не ниже IP56, без бочка охлаждения. С ответными фланцами прокладками и крепежными изделиями (КОФ) на всасывающие и выкидные патрубки.	Приложение 1	шт.	3

2. Потребительские (качественные) характеристики Товара: Качество должно соответствовать техническим и гарантийным условиям предприятия-изготовителя, продукция должна быть новая.

3. В технико-коммерческом предложении необходимо указать:

- номер, дату коммерческого предложения;
- цену с НДС за единицу продукции с учетом доставки;
- итоговую цену коммерческого предложения;
- срок действия коммерческого предложения;
- условия поставки;
- срок поставки (график поставки);
- условия оплаты;
- производитель (страна производства);
- подпись уполномоченного лица;
- печать организации;
- контактное лицо.

4. Требования по гарантии и обслуживанию товара, работ, услуг:

12 месяцев с даты ввода в эксплуатацию.

5. Место поставки Товара: 629830, Российская Федерация, Тюменская область, Ямало-Ненецкий АО, г. Губкинский, промышленная зона, панель 8, производственная база № 0010.

6. Срок (график) поставки Товара: апрель 2025 г. Возможны иные сроки поставки по согласованию с Заказчиком.

7. Цена технико-коммерческого предложения должна включать стоимость Товара с учетом его доставки до пункта назначения.

8. Наименование валют, в которых может быть выражена цена технико-коммерческого предложения: рубли РФ.

9. Условия оплаты: оплата по факту поставки в течение 60 (шестидесяти) календарных дней. Возможен иной период отсрочки оплаты по согласованию с Заказчиком.

10. Основные критерии отбора Участников (в порядке убывания значимости):

- *минимальная цена;*

- *максимальный период отсрочки платежа.*

11. Участник имеет право отозвать, или изменить свое технико-коммерческое предложение, но не позднее конечного срока подачи технико-коммерческих предложений.

12. Участникам, прошедшим квалификационный отбор (предоставившим весь перечень документов и выдержавшим критерии закупки) и предложения которых будут допущены к процедуре оценки технико-коммерческих предложений, будут направлены письма по вопросу снижения цен поступивших технико-коммерческих предложений, а также вопросам уточнения и изменения иных существенных условий предложений в сторону их улучшения.

13. Не направление Участнику, подавшему технико-коммерческое предложение, письма о снижении цен поступившего технико-коммерческого предложения означает, что предложение данного Участника не допущено к процедуре оценки технико-коммерческих предложений. По письменному запросу любого подавшего технико-коммерческое предложение Участника, ему направляется письменное уведомление о результатах рассмотрения его предложения.

14. Победитель будет определяться на основе представленного им технико-коммерческого предложения, с учетом проведенной процедуры по снижению цен и улучшению иных условий договора.

15. Победителем процедуры закупки признается Участник, предоставивший наиболее выгодное для АО «НК «Янгпур» технико-коммерческое предложение.

16. Коммерческое предложение просим предоставить до 24.03.2025г. (до 16-00 по МСК) по электронной почте: smt@yangpur.ru.

17. Особые права АО «НК «Янгпур»:

• Заказчик оставляет за собой право на прекращение процедуры закупки (ее отмене) на любой ее стадии, но до присуждения Участнику контракта (договора) закупки;

• Заказчик оставляет за собой право принять или отвергнуть любое технико-коммерческое предложение, или же аннулировать процесс рассмотрения и отвергнуть все предложения в любой момент до присуждения контракта (договора) закупки;

• Заказчик не связывает себя обязательством, в какой бы то ни было форме, присудить контракт закупки Участнику, предложившему наименьшую цену;

• Заказчик оставляет за собой право пересмотра решения о выборе наилучшего предложения и присуждения победителю контракта (договора) на поставку указанной продукции в случае, если условия контракта (договора) выбранного Участника будут противоречить законодательству Российской Федерации в области хозяйственного права и/или подвергать необоснованному риску хозяйственную деятельность Заказчика.

В случае реализации указанных выше прав, Заказчик не несет никакой ответственности за перечисленные действия перед Участниками. По запросу Участников, представивших технико-коммерческие предложения, Заказчик сообщит причины таких действий, но не обязан давать подробные разъяснения. Считается, что Участники, представившие свои технико-коммерческие предложения, согласны с вышеуказанными условиями.

18. Срок действия предложений должен составлять не менее 45 (сорока пяти) календарных дней от даты получения технико-коммерческих предложений. Победитель процедуры закупки обязан заключить контракт (договор) с Заказчиком в минимально короткий срок после получения уведомления об акцепте технико-коммерческого предложения, но не позднее 15 (пятнадцати) календарных дней от даты получения такого акцепта.

19. Во всем остальном, что не оговорено в настоящем приглашении, АО «НК «Янгпур» руководствуется законодательством Российской Федерации

20. Лицо, которому вменено в обязанность поддерживать связь с участниками:

- по вопросам проведения закупки – Исаков Вячеслав Юрьевич, тел. 8-904-455-24-08; 8-34936-3-68-30 доб. 4191.

- по техническим вопросам – Башмак Александр Александрович, тел. 8-34936-3-68-30 доб. 1081, a.bashmak@yangpur.ru; Третьяков Алексей Владимирович, тел. 8-34936-3-68-30 доб. 1082, mehanik@yangpur.ru; Аллабирдин Ильшат Фитратович, тел. 8-34936-3-68-30 доб. 1083, i.allabirdin@yangpur.ru.

Ведущий специалист СМТО



В.Ю. Исаков

Исполнитель:
Ведущий специалист СМТО
Исаков Вячеслав Юрьевич.

1. Электронасос КМ 100-80-170Е -ХЛ с один. торц. уплотнением (100 куб.м/ч; 25 м;11кВт) -3шт.

1.2. Назначение

Электронасос центробежный КМ 100-80-170Е горизонтальный, консольный, моноблочный, одноступенчатый с основными деталями проточной части из коррозионностойких алюминиевых сплавов, предназначенный для эксплуатации во взрывоопасных зонах помещений класса В-1а, В-1б, В-1г, В-2а в наружных установках класса 1 и 2 по ГОСТ 30852.9-2002, в которых могут образовываться взрывоопасные смеси горючих газов и паров категории взрывоопасности II В по ГОСТ 30852.11-2002 и групп взрывоопасных смесей Т2, Т3 по ГОСТ 30852.5-2002, комплектуется взрывозащищенным электродвигателем исполнения не ниже 1ExdIIВТ4 по ГОСТ 30852.0-2002.

1.3. Структура условного обозначения насосного агрегата

КМ 100-80-170Е-ХЛ где:

КМ – обозначение типа электронасоса (консольный, моноблочный, для нефтепродуктов);

Н – нефтяной;

100 - диаметр входного патрубка, мм;

80 - диаметр выходного патрубка, мм;

170 - условный диаметр рабочего колеса, мм;

СО – с одинарным торцовым уплотнением и дополнительным манжетным, маркировка взрывозащиты для электронасоса с одинарным торцовым уплотнением и дополнительным манжетным;

УХ - вид климатического исполнения и категория размещения по ГОСТ 15150-69;

Е - взрывозащищенный электродвигатель.

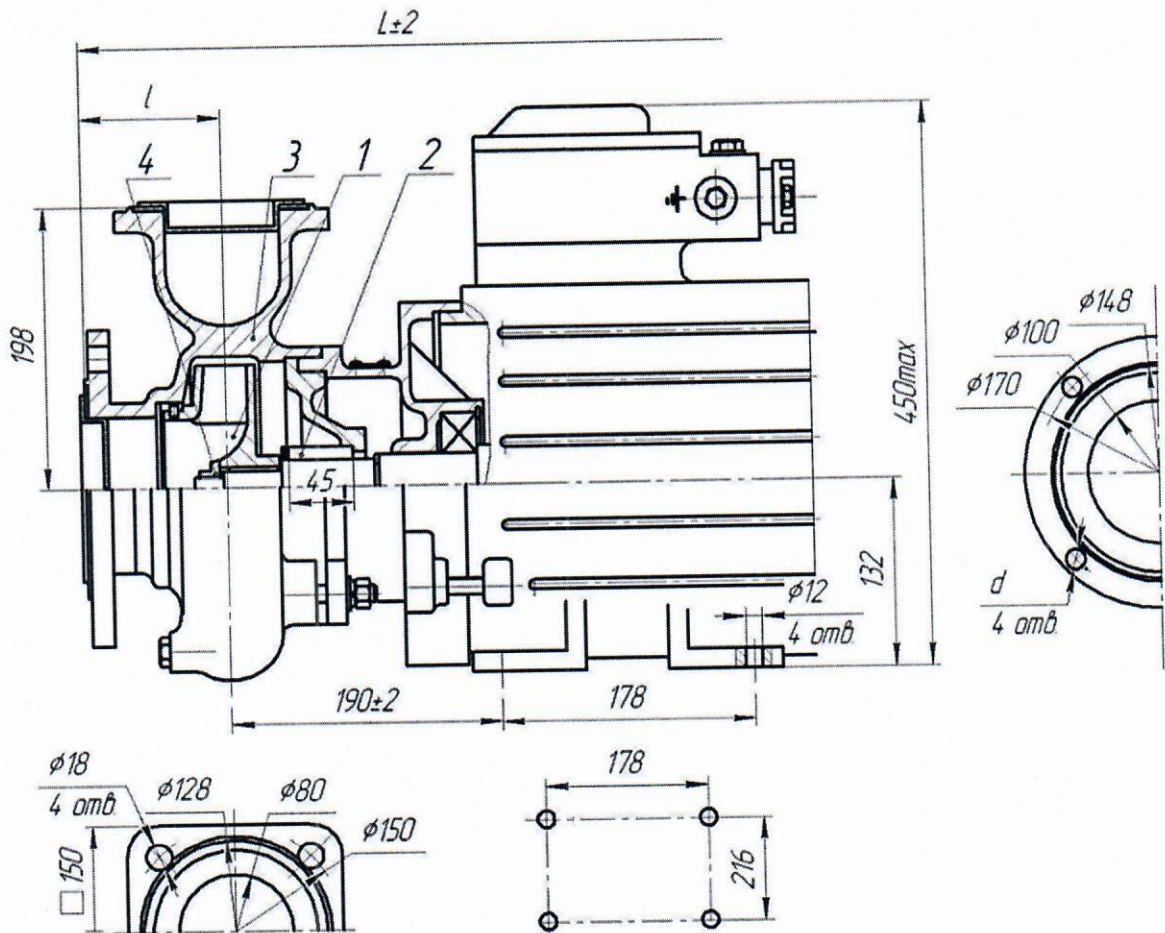
Насос с электронасосным агрегатом напряжение 380в, частота тока 50гц, частота вращения 3000об/мин исполнением по взрывозащите ExdIIВТ4, уровень защиты не ниже IP56. С ответными фланцами прокладками и крепежными изделиями (КОФ) на всасывающие и выкидные патрубки.

2. Технические данные

Таблица 2.1

Обозначение насосов	Диапазон подачи, м ³ /ч	Напор в рабочем диапазоне, м	Мощность двигателя, кВт.	Частота вращения ротора, (об/мин)
КМ 100-80-170Е	100	25	11	3000

Рис. 2. Эскиз на раме с двигателем



3. Комплект поставки 1-ой единице электронасосного агрегата КМ 100-80-170Е

Основные комплектующие агрегата при поставке заказчику:

- 1) насос 1 шт.;
- 2) двигатель 1 шт.;
- 3) рама 1 шт.;

- 4) муфта 1 шт;
- 5) руководство по эксплуатации совмещенное с паспортом 1 шт.;
- 6) эксплуатационная документация на электрооборудование 1 шт.

ЗИП:

- 7) комплект одинарное торцовое уплотнение 4 компл;
- 8) колесо рабочее 178.02.00.00М – 1 шт.

Механик СГМ

А.В. Третьяков

УТВЕРЖДАЮ
Директор АО «НК «Янгпур»
А.В. Поляков
« ___ » _____ 2025 г.

Заявка на закупку: насосных агрегатов типа КМ
наименование товаров (работ, услуг)

Для обеспечения безаварийной работы автоматических систем налива (АСН), находящихся в эксплуатации на производственных участках складов ГСМ №№1;2 АО «НК «Янгпур», необходимо закупить насосные агрегаты типа КМ 100-80-170Е (обменный фонд).

На основании вышеизложенного прошу Вас согласовать приобретение следующих ТМЦ:

№ п/п	Наименование продукции	Технические характеристики	Ед. изм.	Кол-во
1.	Электронасос КМ 100-80-170Е- ХЛ с один. торц. уплотнением (100 куб.м/ч; 25 м;11кВт) исполнение по взрывозащите ExdПВТ4, уровень защиты, не ниже IP56, без бочка охлаждения. С ответными фланцами прокладками и крепежными изделиями (КОФ) на всасывающие и выкидные патрубки.	Приложение 1	шт.	3

Составил:

Механик СГМ
(должность)

_____ (подпись)

А.В. Третьяков
(инициалы, фамилия)

Согласовано:

Главный инженер
(должность)

_____ (подпись)

П.А. Бондаренко
(инициалы, фамилия)

Заместитель директора
по общим вопросам-
начальник СМТО
(должность)

_____ (подпись)

Д.В. Банный
(инициалы, фамилия)

Главный механик
(должность)

_____ (подпись)

А.А. Башмак
(инициалы, фамилия)