



АКЦИОНЕРНОЕ ОБЩЕСТВО  
«Нефтяная компания «Янгпур»

ИНН 7718887053 КПП 771801001 ОГРН 1127746385161 ОКВЭД 06.10.1 ОКАТО 45263591000, ОКОГУ 4210014,  
ОКПО 09798927, ОКФС 16, ОКОПФ 47, БИК 047102651, р/с 40702810167500040883, ПАО Сбербанк  
г. Тюмень, Западно-Сибирское отделение № 8647, к/с № 30101810800000000651

107113, г. Москва, вн.тер.г.муниципальный округ  
Сокольники, ул. Лобачика, д. 17  
тел: (34936) 3-68-30, факс: (34936) 3-68-30,  
e-mail: office@yangpur.ru

Исх. № 11-02/322 от 11.04. 2025 года

РУКОВОДИТЕЛЮ ПРЕДПРИЯТИЯ

АО «НК «Янгпур» приглашает Вас принять участие в процедуре закупки  
пробоотборников щелевых.

1. **Наименование:** согласно таблице №1.
2. **Количество (объем):** согласно таблице №1.
3. **Технические характеристики:** согласно приложения №1.

№ п/п	Наименование продукции	Кол-во
1	Вентиль-пробоотборник ВП1-15х35 (под трубу Ду=114мм) с трубкой 90мм (10 отверстий), муфта К1/2 в комплекте с бобышкой под приварку.	50 шт.

4. **Потребительские (качественные) характеристики Товара:** Качество должно соответствовать техническим и гарантийным условиям предприятия-изготовителя, продукция должна быть новой, 2025 года выпуска.

5. **Обязательные требования к участникам и закупаемым товарам (работам, услугам):** Предоставить чертежи закупаемой продукции.

6. **В коммерческом предложении необходимо указать:**

- номер, дату коммерческого предложения;
- цену с НДС за единицу продукции с учетом доставки;
- итоговую цену коммерческого предложения;
- срок действия коммерческого предложения;
- условия поставки;
- срок поставки (график поставки);
- условия оплаты;
- производитель;
- подпись уполномоченного лица;
- печать организации;
- контактное лицо.

7. **Место поставки Товара:** ЯНАО, г. Губкинский, промышленная зона, Панель 8, производственная база № 0010.

8. **Срок (график) поставки Товара:** июнь 2025 г. Возможны иные сроки поставки по согласованию с Заказчиком.

9. **Цена технико-коммерческого предложения** должна включать стоимость Товара с учетом его доставки до пункта назначения.

10. Наименование валют, в которых может быть выражена цена технико-коммерческого предложения: рубли РФ.

11. **Условия платы: оплата по факту поставки в течение 60 (шестидесяти) календарных дней. Возможен иной период отсрочки оплаты по согласованию с Заказчиком.**

12. Основные критерии отбора Участников (в порядке убывания значимости):

- *минимальная цена;*

- *максимальный период отсрочки платежа.*

13. Участник имеет право отозвать, или изменить свое технико-коммерческое предложение, но не позднее конечного срока подачи технико-коммерческих предложений.

14. Участникам, прошедшим квалификационный отбор (предоставившим весь перечень документов и выдержавшим критерии закупки) и предложения которых будут допущены к процедуре оценки технико-коммерческих предложений, будет направлено письмо о снижении цен поступивших технико-коммерческих предложений (а также об уточнении и изменении иных существенных условий предложений в сторону их улучшения).

15. Не направление Участнику, подавшему технико-коммерческое предложение, письма о снижении цен поступившего технико-коммерческого предложения означает, что предложение данного Участника не допущено к процедуре оценки технико-коммерческих предложений. По письменному запросу любого подавшего технико-коммерческое предложение Участника, ему направляется письменное уведомление о результатах рассмотрения его предложения.

16. Победитель будет определяться на основе представленного им технико-коммерческого предложения, с учетом проведенной процедуры по снижению цен и улучшению иных условий договора.

17. Победителем процедуры закупки признается Участник, предоставивший наиболее выгодное для АО «НК «Янгпур» технико-коммерческое предложение.

18. **Коммерческое предложение просим представить до 17.04.2025 (до 16:00 по МСК) по электронной почте: [smt@yangpur.ru](mailto:smt@yangpur.ru).**

19. Особые права АО «НК «Янгпур»:

- Заказчик оставляет за собой право на прекращение процедуры закупки (ее отмене) на любой ее стадии, но до присуждения Участнику контракта (договора) закупки;

- Заказчик оставляет за собой право принять или отвергнуть любое технико-коммерческое предложение, или же аннулировать процесс рассмотрения и отвергнуть все предложения в любой момент до присуждения контракта (договора) закупки;

- Заказчик не связывает себя обязательством, в какой бы то ни было форме, присудить контракт закупки Участнику, предложившему наименьшую цену;

- Заказчик оставляет за собой право пересмотра решения о выборе наилучшего предложения и присуждения победителю контракта (договора) на поставку указанной продукции в случае, если условия контракта (договора) выбранного Участника будут противоречить законодательству Российской Федерации в области хозяйственного права и/или подвергать необоснованному риску хозяйственную деятельность Заказчика.

В случае реализации указанных выше прав, Заказчик не несет никакой ответственности за перечисленные действия перед Участниками. По запросу Участников, представивших технико-коммерческие предложения, Заказчик сообщит причины таких действий, но не обязан давать подробные разъяснения. Считается,

что Участники, представившие свои технико-коммерческие предложения, согласны с вышеуказанными условиями.

**20.** Срок действия предложений должен составлять не менее 45 (сорока пяти) календарных дней от даты получения технико-коммерческих предложений. Победитель процедуры закупки обязан заключить контракт (договор) с Заказчиком в минимально короткий срок после получения уведомления об акцепте технико-коммерческого предложения, но не позднее 15 (пятнадцати) календарных дней от даты получения такого акцепта.

**21.** Во всем остальном, что не оговорено в настоящем приглашении, АО «НК «Янгпур» руководствуется законодательством Российской Федерации.

**22.** Лица, которым вменено в обязанность поддерживать связь с участниками:

- **по вопросам проведения закупки** – Исаков Вячеслав Юрьевич, тел. 8 -904-455-24-08; 8-34936-3-68-30 доб. 4191;

- **по техническим вопросам** – Овсянников Николай Александрович, тел. 8-34936-3-68-30, доб. 4183, [n.ovsyannikov@yangpur.ru](mailto:n.ovsyannikov@yangpur.ru).

Ведущий специалист СМТО



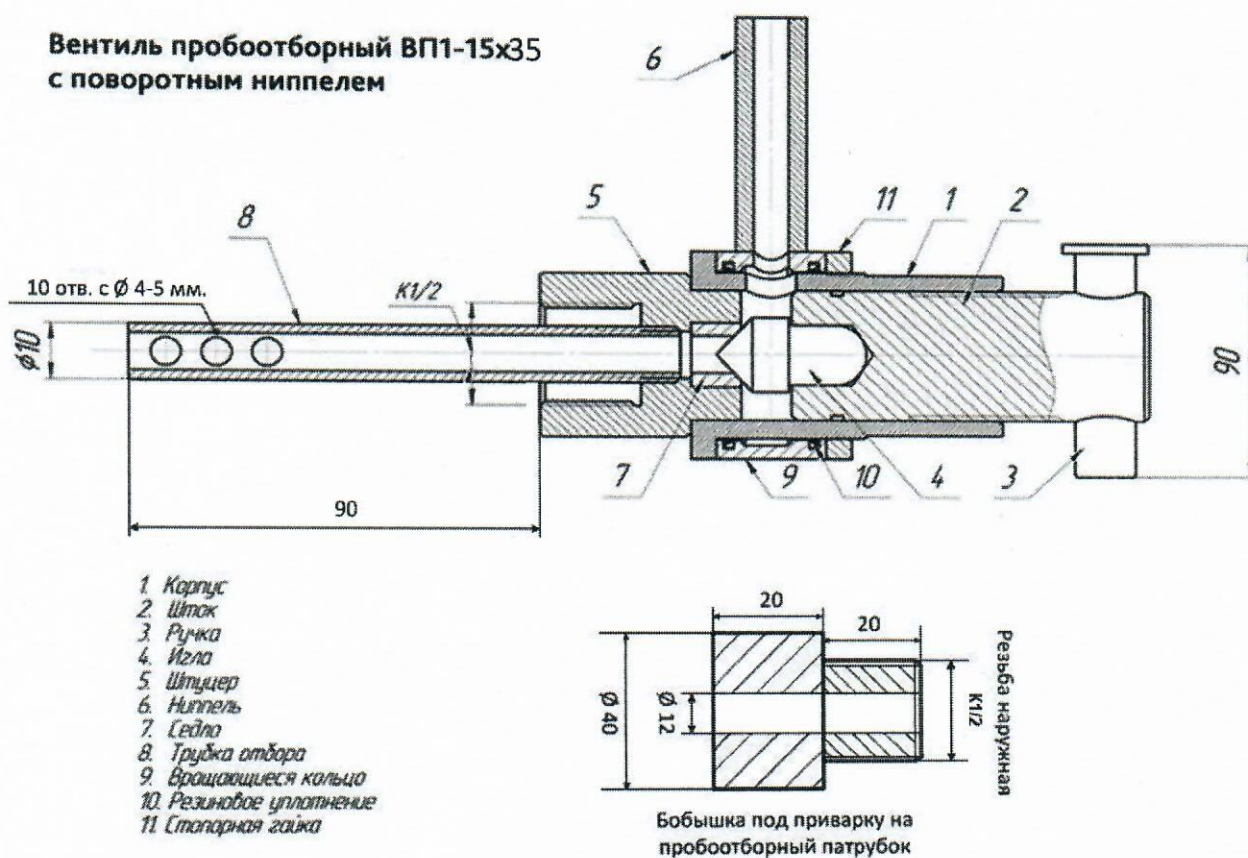
В.Ю. Исаков

Исполнитель:  
Ведущий специалист СМТО  
Исаков Вячеслав Юрьевич.

ОСНОВНЫЕ ТЕХНИЧЕСКИЕ ДАННЫЕ И ХАРАКТЕРИСТИКИ

Наименование параметра	Показатель
Проход условный Dn, мм	15
Давление номинальное Pn, МПа	35
Рабочая среда	Нефть, газ, пластовая вода
Температура окружающей среды, °С	-60...+60
Рабочая температура, °С	-10...+90
Размеры резьбы патрубков	K1/2
Климатическое исполнение	ХЛ1

Схема-чертеж пробоотборника



Длина приемного патрубка 90мм +/- 2 мм. Количество отверстий 10 шт. с  $\varnothing$  4-5мм.