

600 мм

Акционерное общество
«НК «ЯНГПУР»

НЕФТЕГАЗОКОНДЕНСАТНЫЙ ПРОМЫСЕЛ №2 МЕЖПРОМЫСЛОВЫЙ ТРУБОПРОВОД

Рег. № ОПО А-01-13154-0031

Крановый узел №5

Диаметр – 219x8 мм Рабочее давление – 12МПа



Номера дежурных телефонов
ЦИТУ АО «НК «ЯНГПУР»
Тел: 8(904)-455-15-95
8(34936)-3-68-33 доб. 3164

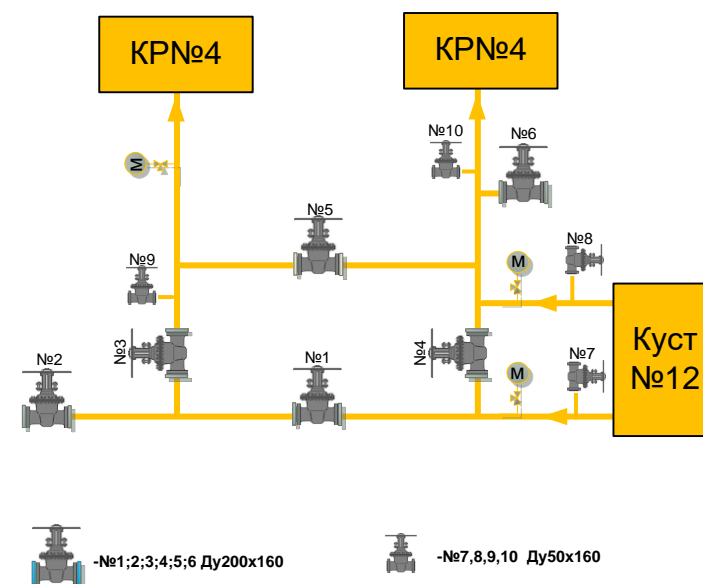
600 мм

600 мм

Акционерное общество
«НК «ЯНГПУР»



ТЕХНОЛОГИЧЕСКАЯ СХЕМА Крановый узел №5



600 мм

600 мм

Акционерное общество
«НК «ЯНГПУР»

НЕФТЕГАЗОКОНДЕНСАТНЫЙ ПРОМЫСЕЛ №2
МЕЖПРОМЫСЛОВЫЙ ТРУБОПРОВОД
Рег. № ОПО А-01-13154-0031

Крановый узел №4

Диаметр – 219x8 мм Рабочее давление – 12МПа



Номера дежурных телефонов
ЦИТУ АО «НК «ЯНГПУР»
Тел: 8(904)-455-15-95
8(34936)-3-68-33 доб. 3164

600 мм

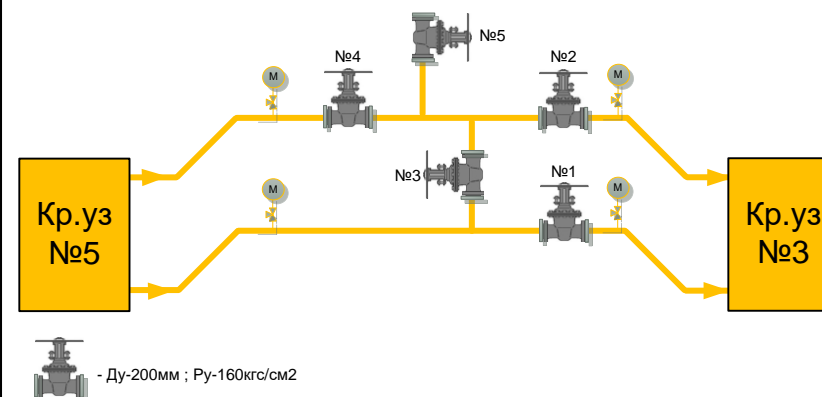
600 мм

Акционерное общество
«НК «ЯНГПУР»



ТЕХНОЛОГИЧЕСКАЯ СХЕМА Крановый узел №4

600 мм



- Ду-200мм ; Ру-160кгс/см2

Кр.уз
№3

Кр.уз
№5

600 мм

Акционерное общество
«НК «ЯНГПУР»

НЕФТЕГАЗОКОНДЕНСАТНЫЙ ПРОМЫСЕЛ №2
МЕЖПРОМЫСЛОВЫЙ ТРУБОПРОВОД

Рег. № ОПО А-01-13154-0031

Крановый узел №4/1

Диаметр – 185х22,5 Рабочее давление – 6,3МПа



Номера дежурных телефонов
ЦИТУ АО «НК «ЯНГПУР»
Тел: 8(904)-455-15-95
8(34936)-3-68-33 доб. 3164

600 мм

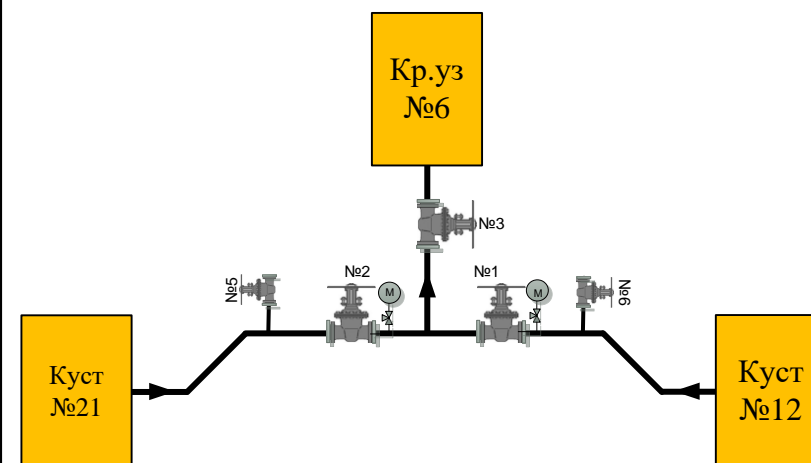
600 мм

Акционерное общество
«НК «ЯНГПУР»



ТЕХНОЛОГИЧЕСКАЯ СХЕМА
Крановый узел №4/1

600 мм



- Ду-200мм ; Ру-63кгс/см2



- Ду-50мм ; Ру-63кгс/см2

600 мм

Акционерное общество
«НК «ЯНГПУР»

НЕФТЕГАЗОКОНДЕНСАТНЫЙ ПРОМЫСЕЛ №2
МЕЖПРОМЫСЛОВЫЙ ТРУБОПРОВОД

Рег. № ОПО А-01-13154-0031

Крановый узел №6

Диаметр – 185x22,5 Рабочее давление – 6,3МПа



Номера дежурных телефонов
ЦИТУ АО «НК «ЯНГПУР»
Тел: 8(904)-455-15-95
8(34936)-3-68-33 доб. 3164

600 мм

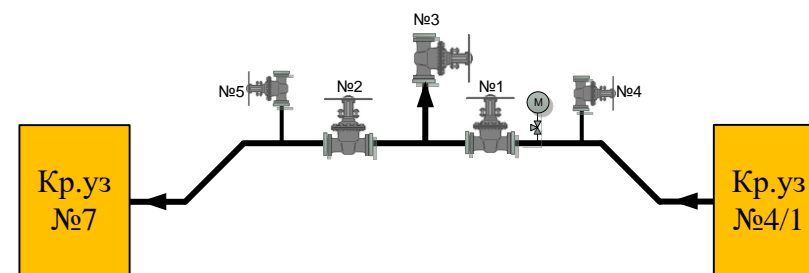
600 мм

Акционерное общество
«НК «ЯНГПУР»



ТЕХНОЛОГИЧЕСКАЯ СХЕМА
Крановый узел №6

600 мм



- №1,2,3 Ду-200мм ; Ру-63кгс/см2



- №4,5 Ду-50мм ; Ру-63кгс/см2

600 мм

Акционерное общество
«НК «ЯНГПУР»

НЕФТЕГАЗОКОНДЕНСАТНЫЙ ПРОМЫСЕЛ №2
МЕЖПРОМЫСЛОВЫЙ ТРУБОПРОВОД

Рег. № ОПО А-01-13154-00341

Крановый узел №7

Диаметр – 185x22,5 Рабочее давление – 6,3МПа



Номера дежурных телефонов

ЦИТУ АО «НК «ЯНГПУР»

Тел: 8(904)-455-15-95

8(34936)-3-68-33 доб. 3164

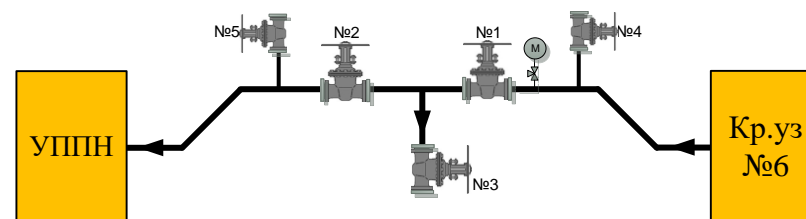
600 мм

600 мм

Акционерное общество
«НК «ЯНГПУР»



ТЕХНОЛОГИЧЕСКАЯ СХЕМА
Крановый узел №7



- №1,2,3 Ду-200мм ; Ру-63кгс/см2



- №4,5 Ду-50мм ; Ру-63кгс/см2

600 мм

600 мм

Акционерное общество
«НК «ЯНГПУР»

НЕФТЕГАЗОКОНДЕНСАТНЫЙ ПРОМЫСЕЛ №2 МЕЖПРОМЫСЛОВЫЙ ТРУБОПРОВОД

Рег. № ОПО А-01-13154-0031

Крановый узел №3

Диаметр – 219x8 мм Рабочее давление – 12МПа

Диаметр – 185x22,5 мм Рабочее давление – 6,3МПа



Номера дежурных телефонов

ЦИТУ АО «НК «ЯНГПУР»

Тел: 8(904)-455-15-95

8(34936)-3-68-33 доб. 3164

600 мм

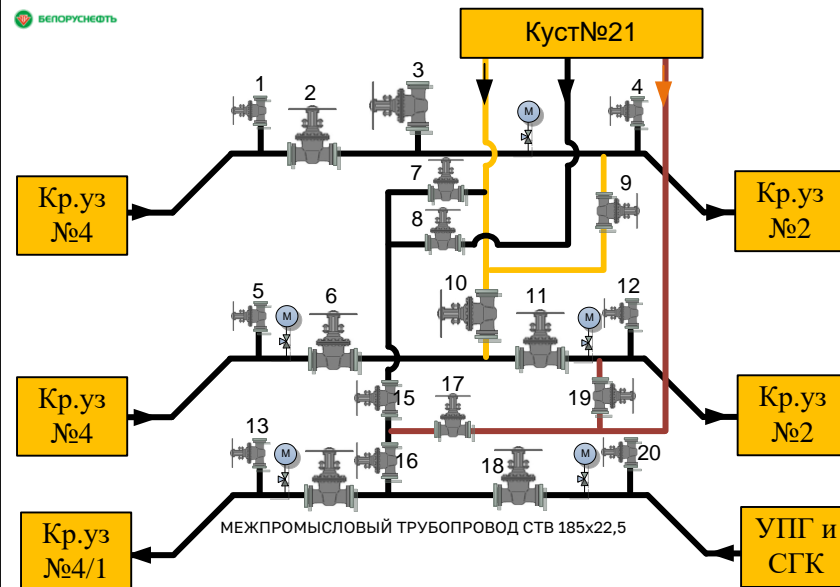
600 мм

Акционерное общество
«НК «ЯНГПУР»



ТЕХНОЛОГИЧЕСКАЯ СХЕМА Крановый узел №3

Куст №21



600 мм