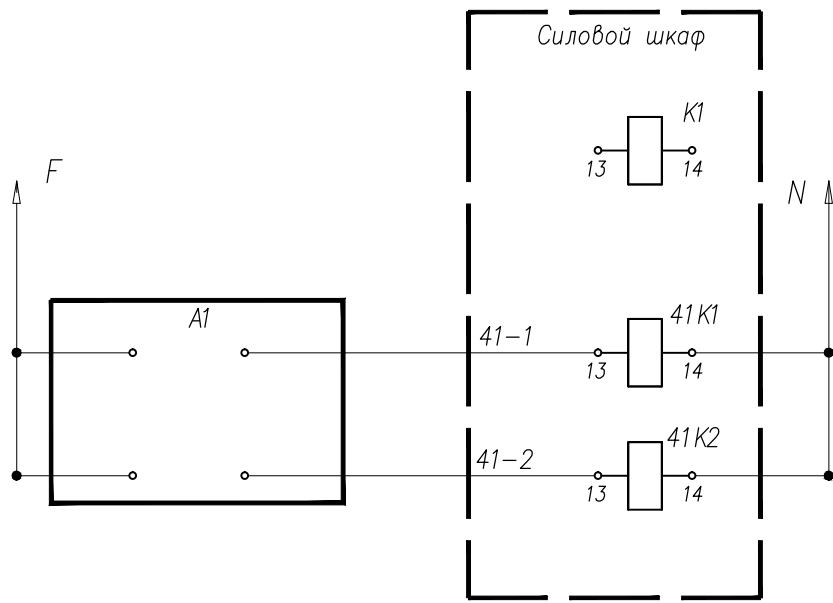
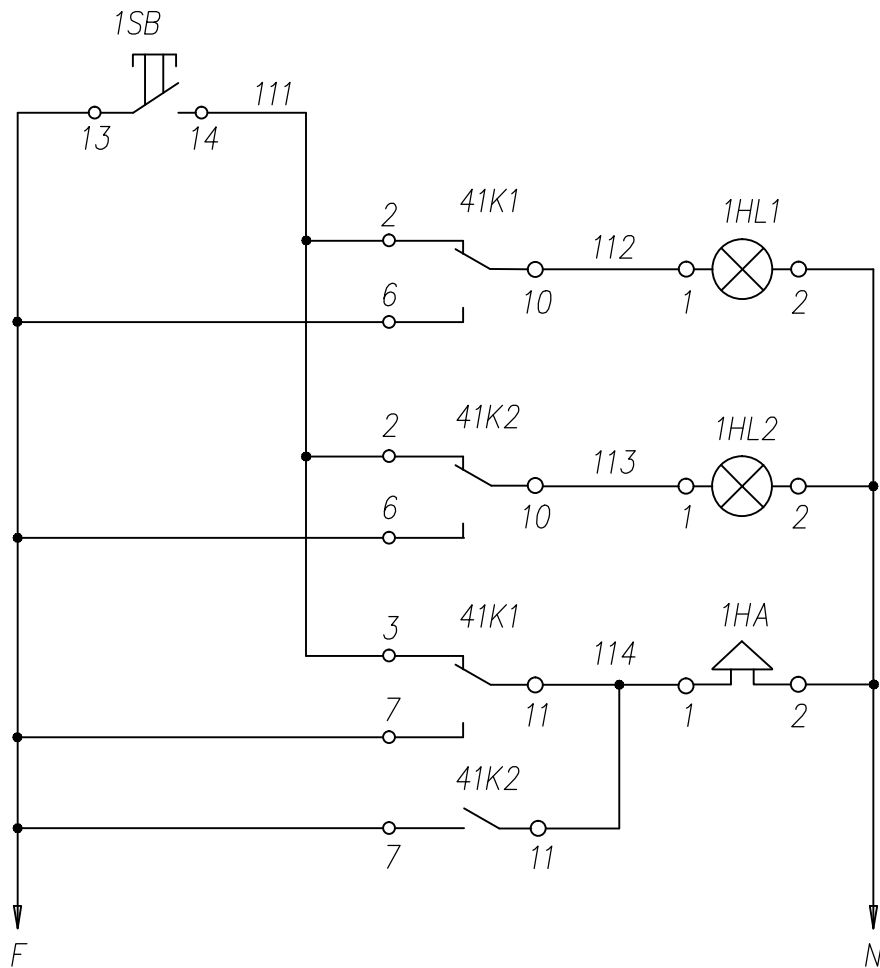


СПЕЦИФИКАЦИЯ ОБОРУДОВАНИЯ



Авария	
Загазованность	10%
50%	Блок автоматики (поз 7.1)



Кнопка опробования ламп и сирены	
Загазованность	10%
50%	Измерительная установка АГЗУ-2 (поз 4.2)
10%, 50%	

Поз.	Наименование	Кол.	Примечание
A1	Контроллер автоматики	1	шт
41K1, 41K2	Реле переменного тока 38.51.0.230.0060 "Finder company Inc"	3	шт
1SB	Пост управления кнопочный ПВК	1	шт
1HL1	Световое табло желтое ВЭЛ-Т-Н	1	шт
1HL2	Световое табло красное ВЭЛ-Т-Н	1	шт
1HA	Пост звуковой сигнализации ПСВ-Г	1	шт

1. Реле переменного тока установить в силовом шкафу, место расположения уточнить при монтаже.

011/18-РЗ-АК					
Реконструкция кустовой площадки №3 Известинского месторождения					
Изм.	Кол. Уч	Лист	Индок	Подпись	Дата
Разраб.	Ладоша				25.11.18
Куст скважин №3				Стадия	Лист
				Р	8
				ООО «НИИСПроект»	
Н.контр.	Нестерова			25.11.18	
ГИП	Шкадинский			25.11.18	

Согласовано

Согласовано

Введен. инж. Ю.Н.

Подписать таблица

Инициалы подкл.