

Опросный лист на поставку реклоузера.

1. Характеристики реклоузера

Номинальное напряжение, кВ	6
Номинальный ток, А	630
Номинальный ток отключения, кА	12,5
Количество источников питания	Одностороннее питание
Механический ресурс, циклов ВО	30000
Коммутационный ресурс при номинальном токе, циклов ВО	50
Климатическое исполнение	ХЛ1
Масса коммутационного модуля, кг	62
Масса шкафа управления, кг	50
Степень защиты изделия оболочками, ГОСТ 14254-69	IP 54
Разъединитель	поставляется
Беспроводное управление с брелока	не поставляется
Интеграция в SCADA	не требуется
Монтажный комплект разъединителя	поставляется
Схема подключения	2ТТ/2ТН
Коэффициент трансформации ТТ	50/5
Класс точности ТТ	0,5/10Р
Тип применяемых ТН	НОЛП
Трансформатор собственных нужд, шт.	1
МТЗ – максимальная токовая защита	да
ТО – Токовая отсечка	да
ЗМН – защита минимального напряжения	да
ОЗЗ – защита от однофазных замыканий на землю	да
Ограничители перенапряжения, шт.	6
Обогрев шкафа управления реклоузера	да
Монтаж	На одной опоре
Длина соединительного жгута	6 м

Взам. инв. №

Подпись и дата

Инв. № подл.

87/19-1-00-ЭС.ОЛ

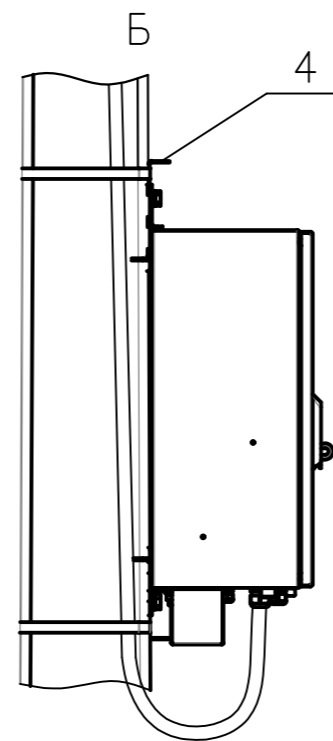
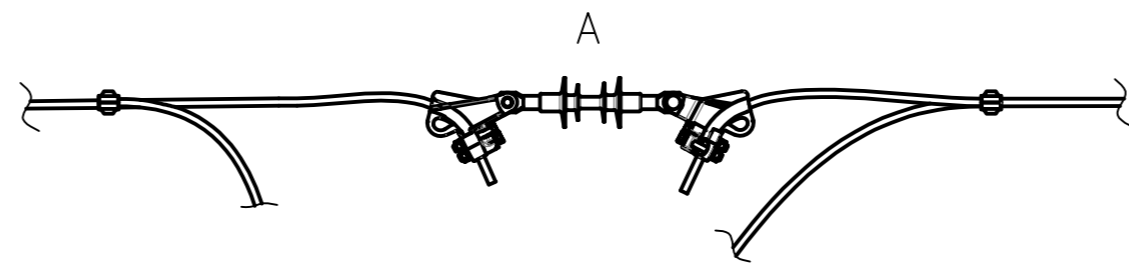
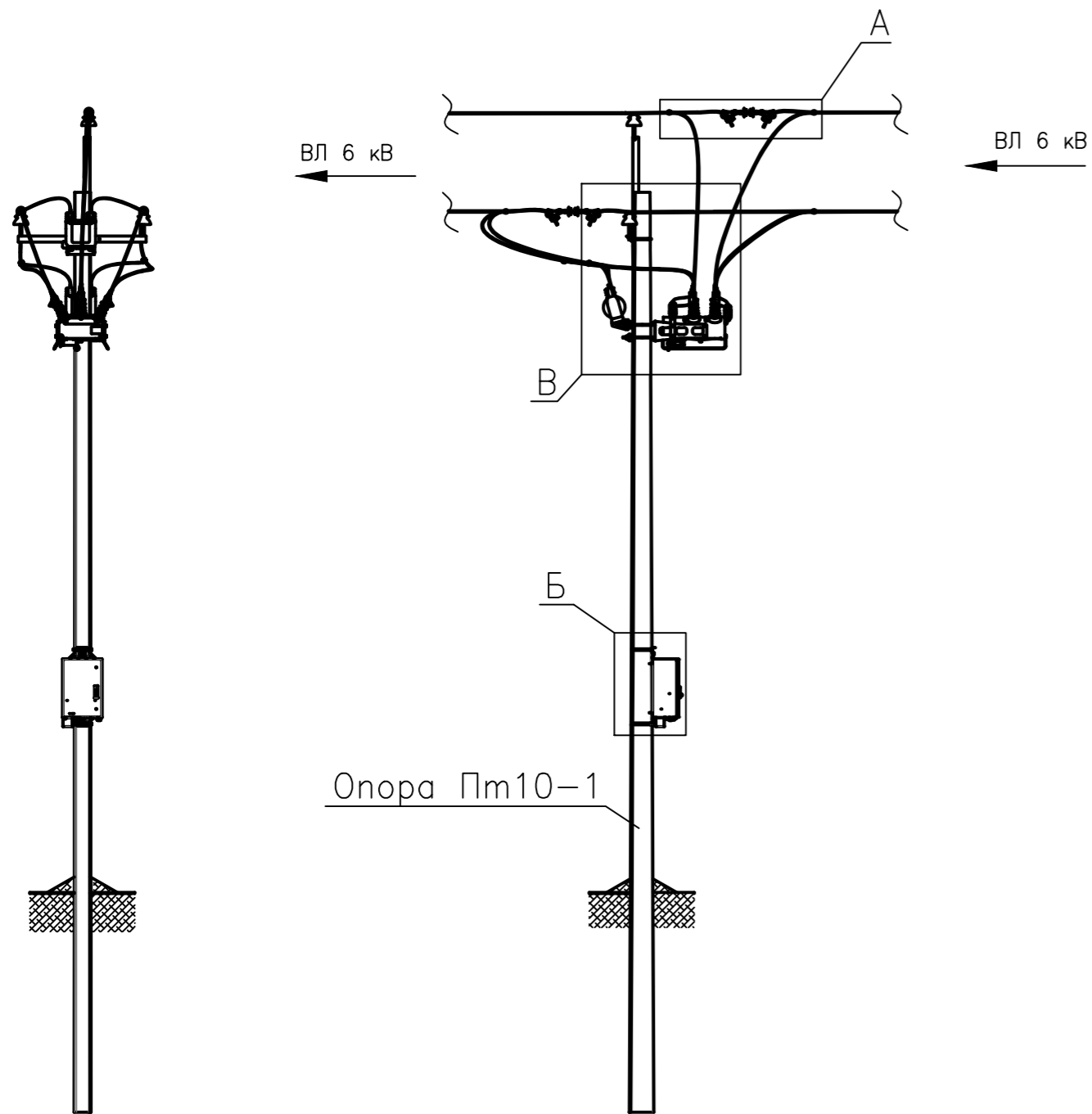
Изм.	Колуч	Лист	№док	Подп.	Дата
Разраб.		Селиванов			05.20
Пров.		Журавлев			05.20
Н.контр.		Садыкова			05.20
ГИП		Журавлев			05.20

Опросный лист на поставку
реклоузера

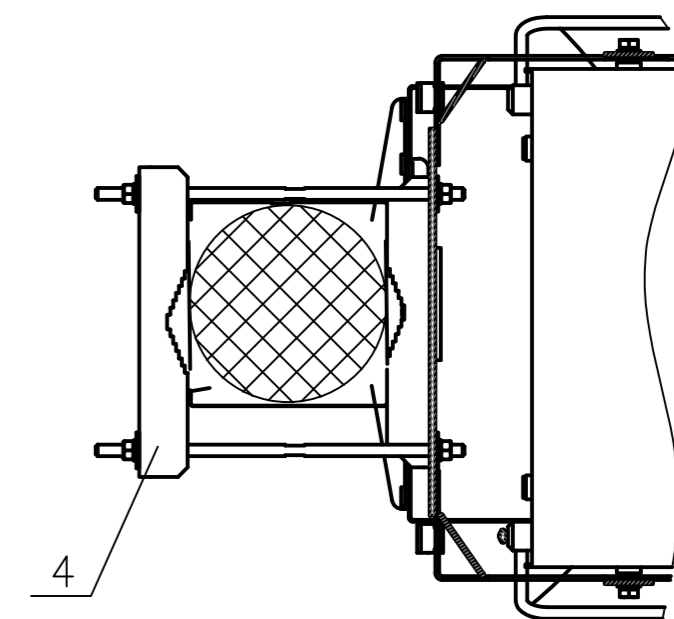
Стадия	Лист	Листов
Р	1	2



Установка реклоузера

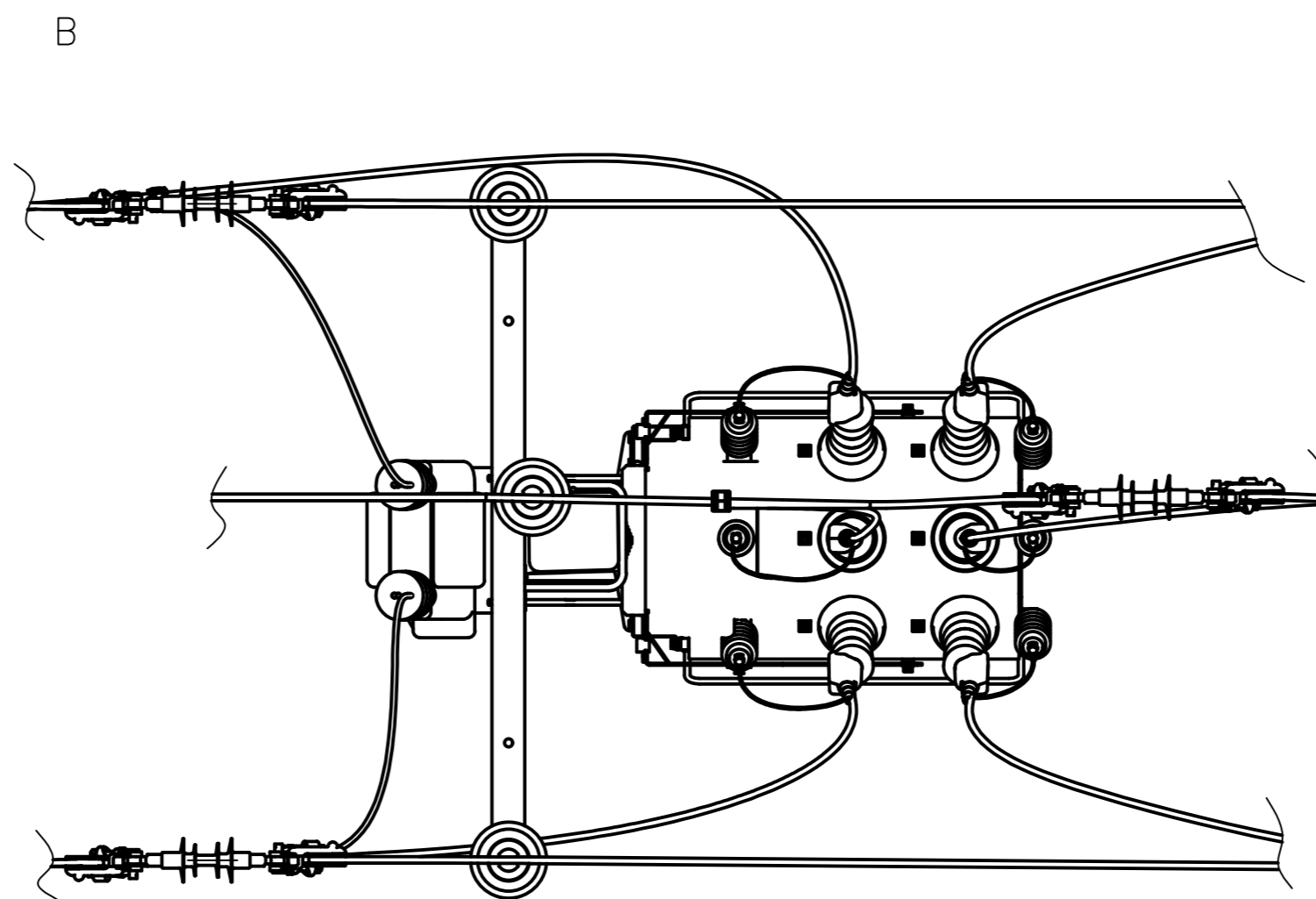
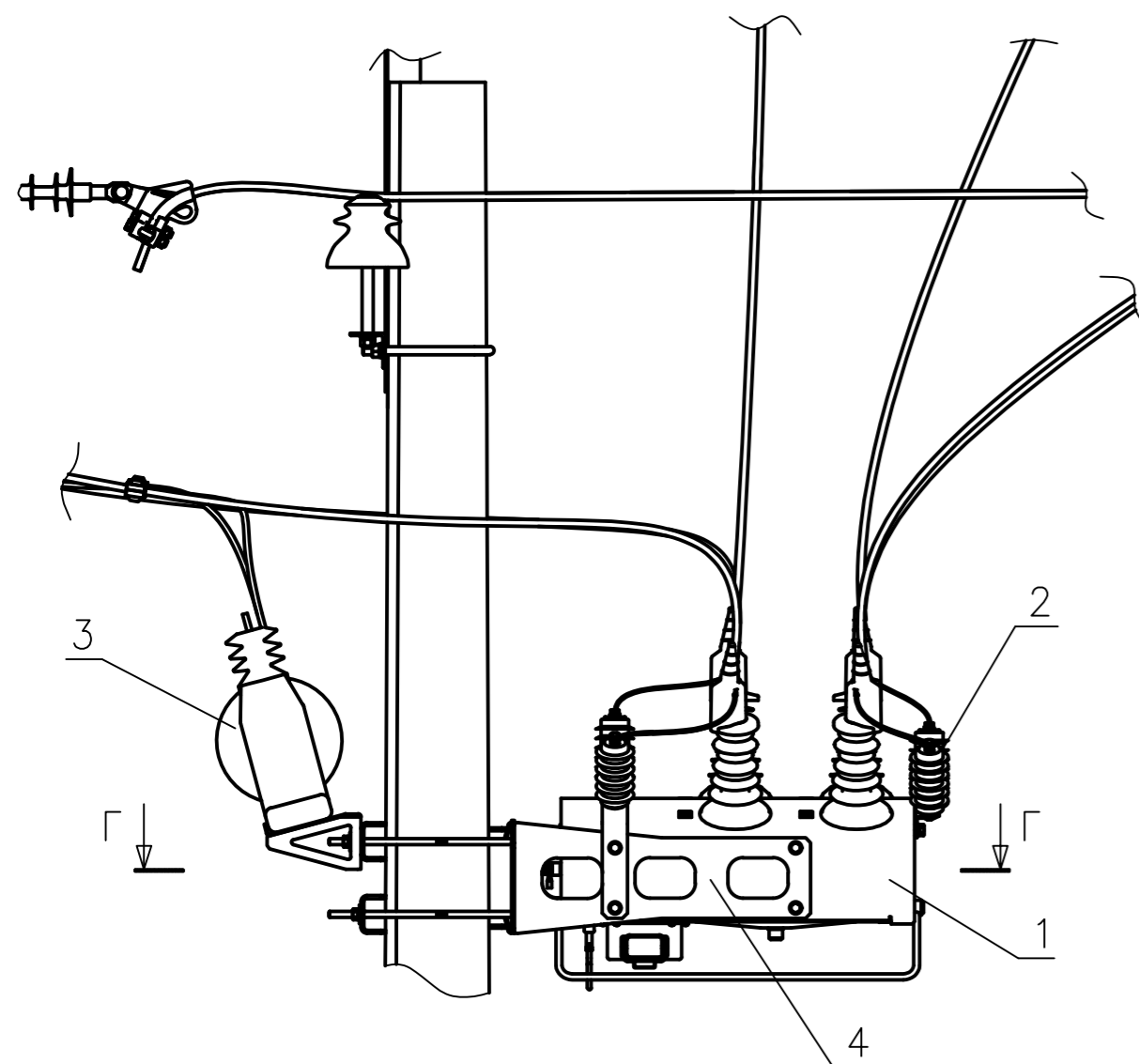


Г
Установка на железобетонные и
металлические круглые стокйи



Спецификация

Поз.	Обозначение	Наименование	Кол.	Масса ед., кг	Примечание
1		Выключатель вакуумный ВВ/TEL-10-630	1		шт.
2		Ограничитель перенапряжений	6		шт.
3		Трансформатор собственных нужд	1		шт.
4		Комплект монтажных частей для крепления на опору	1		шт.
5		Штыревые изоляторы ШФ10-Г	3		шт.



Примечания:
1. При монтаже выводы трансформаторов собственных нужд не следует подключать к одноименным фазам подводящей и отводящей линии.

Создано

Инф. № подл. Подп. и дата. Взам. инв. №

87/19-1-00-ЭС.01

Жилая зона Метельного месторождения

Изм.	Кол.уч.	Лист	№ док.	Подп.	Дата	Опросный лист на поствку реклоузера	Стадия	Лист	Листов
Разраб.		Селиванов			05.2020		Установка реклоузера	Р	2
Проб.		Журавлев			05.2020				
Н.контр.		Садыкова			05.2020				
ГИП		Журавлев			05.2020				

