



ОТКРЫТОЕ АКЦИОНЕРНОЕ ОБЩЕСТВО
«Нефтяная компания «Янгпур»

ИНН 7718887053 КПП 771801001 ОГРН 1127746385161

107113, Российская Федерация, г. Москва,
ул. Сокольнический вал, д.2 А
тел: (34936) 5-23-64
e-mail: office@yangpur.ru

Исх. № 1238 от 19.06 2017 года

РУКОВОДИТЕЛЮ ПРЕДПРИЯТИЯ

ОАО «НК «Янгпур» приглашает Вас принять участие в процедуре закупки работ по строительству скважины шурф на Известинском месторождении ОАО «НК «Янгпур» в июле 2017года»

1. Наименование, и технические характеристики: Бурение скважины шурф на Известинском месторождении. Схема строительства скважины (Приложение №1).

2. Количество (объем): 1 скважина.

3. Обязательные требования к участникам и закупаемым товарам (работам, услугам):

- наличие разрешительных документов государственного образца на выполнение работ по бурению скважин

- документ Ростехнадзора, подтверждающий соответствие проведённых работ по бурению скважин действующим требованиям и проектной документации.

- Наличие у подрядчика договоров о поставке материалов, разрешительных документов государственного образца на оказание услуг по проведению работ бурения водяных и водозаборных скважин.

- Применяемые при проведении работ по бурению водяных и водозаборных скважин подъёмные агрегаты должны быть оснащены всем необходимым оборудованием и их грузоподъёмность должна соответствовать требованиям проводимых работ, специальная техника (передвижные и стационарные насосные установки, автоцистерны и т.д.) должны соответствовать действующим государственным стандартам Российской Федерации.

- Персонал, выполняющий работы, должен быть обучен и иметь квалификационные документы и соответствующие разрешения на проведение работ.

- Используемые химреагенты и композиционные составы должны быть лицензированы и соответствовать действующим ГОСТ 54571 и ГОСТ 51761.

- Наземное и подземное оборудование для проведения бурения водяных и водозаборных скважин (противовыбросовое оборудование, НКТ, БТ, роторное оборудование, ВЗД, фреза, долотья и т.д.), должны иметь соответствующие документы на их пригодность.

4. В коммерческом предложении необходимо указать:

- номер, дату коммерческого предложения;

- цены с НДС за вышеуказанные виды работ;
- итоговую цену коммерческого предложения;
- срок действия коммерческого предложения;
- условия выполнения работ;
- срок выполнения работ;
- условия оплаты;
- подпись уполномоченного лица;
- печать организации;
- основные технические характеристики оборудования;
- контактное лицо.

5. Место поставки товара (выполнения работ, услуг): 629830, Российская Федерация, Тюменская область, Ямало-Ненецкий АО, г. Губкинский, Известинский лицензионный участок ОАО «НК «Янгпур».

6. Срок (график) поставки товаров (выполнения работ, услуг): с 20 июля 2017 года.

7. Наименование валют, в которых может быть выражена цена коммерческого предложения: рубли РФ.

8. Условия оплаты: оплата выполненных работ производится по факту выполненных работ по каждой скважине 40 календарных дней (возможны иные условия оплаты по согласованию с заказчиком).

9. Основные критерии определения Победителя для заключения договора (в порядке убывания значимости):

- минимальная стоимость;
- минимальный срок выполнения работ;
- оплата по факту выполненных работ, максимальный период отсрочки платежа.

10. Претендент имеет право отозвать, или изменить свое технико-коммерческое предложение, но не позднее конечного срока подачи технико-коммерческих предложений.

11. Участникам, прошедшим квалификационный отбор (предоставившим весь перечень документов и выдержавшим критерии закупки) и предложения которых будут допущены к процедуре оценки технико-коммерческих предложений, будет направлено приглашение о прибытии на переговоры на предмет снижения цен поступивших технико-коммерческих предложений (а также для уточнения и изменении иных существенных условий предложений в сторону их улучшения).

12. Не направление Участнику, подавшему технико-коммерческое предложение, приглашения для прибытия на переговоры о снижении цен поступившего технико-коммерческого предложения означает, что предложение данного Участника не допущено к процедуре оценки технико-коммерческих предложений. По письменному запросу любого подавшего технико-коммерческое предложение Участника, ему направляется письменное уведомление о результатах рассмотрения его предложения.

13. Победитель будет определяться на основе представленного им технико-коммерческого предложения, с учетом проведенной процедуры по снижению цен и улучшению иных условий договора.

14. Победителем процедуры закупки признается Участник, предоставивший наиболее выгодное для ОАО «НК «Янгпур» технико-коммерческое предложение.

15. Коммерческое предложение просим представить до 15 час. 00 мин. (время московское) 26.06.2017 по электронной почте: office@yangpur.ru.

16. Особые права ОАО «НПК «Янгпур».

- Заказчик оставляет за собой право на прекращение процедуры закупки (ее отмене) на любой ее стадии, но до присуждения Участнику контракта (договора) закупки;
- Заказчик оставляет за собой право принять или отвергнуть любое технико-коммерческое предложение, или же аннулировать процесс рассмотрения и отвергнуть все предложения в любой момент до присуждения контракта (договора) закупки;
- Заказчик не связывает себя обязательством, в какой бы то ни было форме, присудить контракт закупки Участнику, предложившему наименьшую цену;
- Заказчик оставляет за собой право пересмотра решения о выборе наилучшего предложения и присуждения победителю контракта (договора) на поставку указанной продукции в случае, если условия контракта (договора) выбранного Участника будут противоречить законодательству Российской Федерации в области хозяйственного права и/или подвергать необоснованному риску хозяйственную деятельность Заказчика.

В случае реализации указанных выше прав, Заказчик не несет никакой ответственности за перечисленные действия перед Участниками. По запросу Участников, представивших технико-коммерческие предложения, Заказчик сообщит причины таких действий, но не обязан давать подробные разъяснения. Считается, что Участники, представившие свои технико-коммерческие предложения, согласны с вышеуказанными условиями.

17. Срок действия предложений должен составлять не менее 45 (сорока пяти) календарных дней от даты получения технико-коммерческих предложений. Победитель процедуры закупки обязан заключить контракт (договор) с Заказчиком в минимально короткий срок после получения уведомления об акцепте технико-коммерческого предложения, но не позднее 15 (пятнадцати) календарных дней от даты получения такого акцепта.

18. Во всем остальном, что не оговорено в настоящем приглашении, ОАО «НПК «Янгпур» руководствуется законодательством Российской Федерации

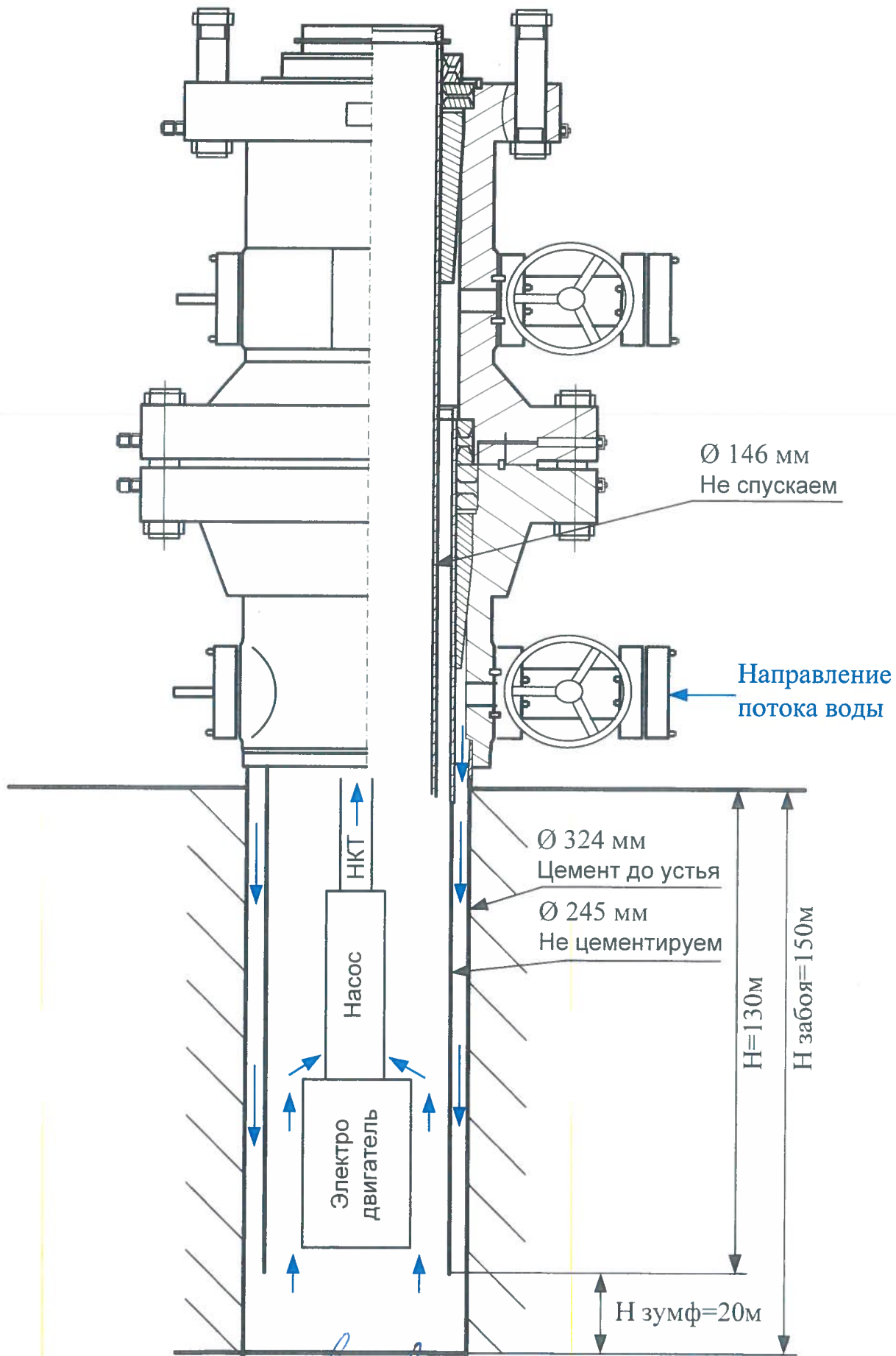
19. Лицо, которому вменено в обязанность поддерживать связь с участниками: Потытняков Василий Викторович, тел. (34936) 5-23-64 доб. 106, сот 8(904)455-10-65.

Директор



А.В. Поляков

Схема обвязки нового Шурфа Известинского месторождения



Начальник ПТТО

Е.П.Белозор